



# Kraftfahrt-Bundesamt

DE-24932 Flensburg

---

## Allgemeine Betriebserlaubnis (ABE) National Type Approval

ausgestellt von:

**Kraftfahrt-Bundesamt (KBA)**

nach § 22 in Verbindung mit § 20 Straßenverkehrs-Zulassungs-Ordnung (StVZO)  
für einen Typ des folgenden Genehmigungsobjektes

**Sonderräder für Pkw 9 J x 20 H2**

issued by:

**Kraftfahrt-Bundesamt (KBA)**

according to § 22 and 20 Straßenverkehrs-Zulassungs-Ordnung (StVZO) for a type  
of the following approval object

**special wheels for passenger cars 9 J x 20 H2**

Genehmigungsnummer: **52943\*01**

Approval number:

1. Genehmigungsinhaber:  
Holder of the approval:  
**Automotive Wheels B.V.**  
**NL-1096AM Amsterdam**
2. Gegebenenfalls Name und Anschrift des Bevollmächtigten:  
If applicable, name and address of representative:  
**Entfällt**  
**Not applicable**
3. Typbezeichnung:  
Type:  
**CE902**



# Kraftfahrt-Bundesamt

DE-24932 Flensburg

2

Genehmigungsnummer: **52943\*01**

Approval number:

4. Aufgebrachte Kennzeichnungen:  
Identification markings:  
**Hersteller oder Herstellerzeichen**  
**Manufacturer or registered manufacturer`s trademark**  
  
**Felgenreöße**  
**Size of the wheel**  
  
**Typ und die Ausführung**  
**Type and version**  
  
**Herstelldatum (Monat und Jahr)**  
**Date of manufacture (month and year)**  
  
**Genehmigungszeichen**  
**Approval identification**  
  
**Einpresstiefe**  
**Inset/outset**
5. Anbringungsstelle der Kennzeichnungen:  
Position of the identification markings:  
**An der Innen- bzw. Außenseite des Rades**  
**On the inside/outside of the wheel**
6. Zuständiger Technischer Dienst:  
Responsible Technical Service:  
**TÜV SÜD Auto Service GmbH**  
**DE-80686 München**
7. Datum des Prüfberichts des Technischen Dienstes:  
Date of test report issued by the Technical Service:  
**29.04.2024**
8. Nummer des Prüfberichts des Technischen Dienstes:  
Number of test report issued by that Technical Service:  
**24-00169-CX-GBM-00**



# Kraftfahrt-Bundesamt

DE-24932 Flensburg

3

Genehmigungsnummer: **52943\*01**

Approval number:

9. Verwendungsbereich:  
Range of application:  
**Das Genehmigungsobjekt „Sonderräder für Pkw“ darf nur zur Verwendung gemäß:**  
***The use of the approval object „special wheels for passenger cars“ is restricted to the application listed:***

**Anlage/n zum Prüfbericht**  
**Annex/es of the test report**  
**1, 2**

**unter den angegebenen Bedingungen an den dort aufgeführten bzw. beschriebenen Kraftfahrzeugen feilgeboten werden.**  
***The offer for sale is only allowed on the listed vehicles under the specified conditions.***

10. Bemerkungen:  
Remarks:  
**Für die in dieser ABE freigegebenen Rad/Reifenkombinationen ist die Berichtigung der Zulassungsbescheinigung Teil I gemäß § 15 Fahrzeug-Zulassungsverordnung (FZV) nicht erforderlich.**  
**The correction of the "Zulassungsbescheinigung Teil I" according to § 15 Fahrzeug-Zulassungsverordnung (FZV) is not required for the wheel/tire combinations listed in this ABE.**

**Es gelten die im o.g. Gutachten nebst Anlagen festgehaltenen Angaben.**  
**The indications given in the above mentioned test report including its annexes shall apply.**

**Es wurden nationale Bestimmungen über Teile oder Ausrüstungen, die das einwandfreie Funktionieren von Systemen, die für die Sicherheit des Fahrzeugs oder seine Umweltverträglichkeit von wesentlicher Bedeutung sind, angewendet (Artikel 56 Absatz 7 der VO (EU) 2018/858). Die Anforderungen von Artikel 56, Absätze 1, 2 Unterabsätze 1 bis 3, 3 und 4 der VO (EU) 2018/858 sind sinngemäß erfüllt.**

**National regulations have been applied to parts or equipment that ensure the proper functioning of systems that are essential for the safety of the vehicle or its environmental compatibility (Article 56 paragraph 7 of Regulation (EU) 2018/858). The requirements of Article 56, Paragraphs 1, 2, Subparagraphs 1 to 3, 3 and 4 of Regulation (EU) 2018/858 are accordingly fulfilled.**

11. Änderungsabnahme gemäß § 19 (3) StVZO:  
Acceptance test of the modification as per § 19 (3) StVZO:  
**Siehe Prüfbericht**  
**See test report**



# Kraftfahrt-Bundesamt

DE-24932 Flensburg

4

Genehmigungsnummer: **52943\*01**

Approval number:

12. Die Genehmigung wird **erteilt**  
Approval is **granted**
13. Grund (Gründe) für die Erweiterung der Genehmigung (falls zutreffend):  
Reason(s) for the extension (if applicable):  
**Entfällt**  
**Not applicable**
14. Ort: **DE-24932 Flensburg**  
Place:
15. Datum: **15.05.2024**  
Date:
16. Unterschrift: **Im Auftrag**  
Signature:

  
Dirk Hansen



Anlagen:  
Enclosures:  
**Gemäß Inhaltsverzeichnis**  
**According to index**



# Kraftfahrt-Bundesamt

DE-24932 Flensburg

---

## Inhaltsverzeichnis zu den Beschreibungsunterlagen Index to the information package

Nummer der Genehmigung: **52943\*01**  
Approval No.

Ausgabedatum: **15.05.2024**  
Date of issue:

letztes Änderungsdatum: --  
last date of amendment:

Nebenbestimmungen und Rechtsbehelfsbelehrung  
Collateral clauses and instruction on right to appeal

Prüfbericht(e) Nr.:  
Test report(s) No.:  
**19-00416-CX-GBM-00**  
**24-00169-CX-GBM-00**

Datum:  
Date  
**28.11.2019**  
**29.04.2024**

Beschreibungsbogen Nr.:  
Information document No.:  
**CE902**  
**CE902**

Datum:  
Date  
**05.11.2019**  
**27.03.2024**

Liste der Änderungen:  
List of modifications:  
**Entfällt**  
**Not applicable**

Datum:  
Date



# Kraftfahrt-Bundesamt

DE-24932 Flensburg

---

Nummer der Genehmigung: **52943\*01**

- Anlage -

## Nebenbestimmungen und Rechtsbehelfsbelehrung

### Nebenbestimmungen

Jede Einrichtung, die dem genehmigten Typ entspricht, ist gemäß der angewendeten Vorschrift zu kennzeichnen.

Das Genehmigungszeichen lautet wie folgt:

**KBA 52943**

Die Einzelerzeugnisse der reihenweisen Fertigung müssen mit den Genehmigungsunterlagen genau übereinstimmen. Änderungen an den Einzelerzeugnissen sind nur mit ausdrücklicher Zustimmung des Kraftfahrt-Bundesamtes gestattet.

Änderungen der Firmenbezeichnung, der Anschrift und der Fertigungsstätten sowie eines bei der Erteilung der Genehmigung benannten Zustellungsbevollmächtigten oder bevollmächtigten Vertreters sind dem Kraftfahrt-Bundesamt unverzüglich mitzuteilen.

Verstöße gegen diese Bestimmungen können zum Widerruf der Genehmigung führen und können überdies strafrechtlich verfolgt werden.

Die Genehmigung erlischt, wenn sie zurückgegeben oder entzogen wird, oder der genehmigte Typ den Rechtsvorschriften nicht mehr entspricht. Der Widerruf kann ausgesprochen werden, wenn die für die Erteilung und den Bestand der Genehmigung geforderten Voraussetzungen nicht mehr bestehen, wenn der Genehmigungsinhaber gegen die mit der Genehmigung verbundenen Pflichten - auch soweit sie sich aus den zu dieser Genehmigung zugeordneten besonderen Auflagen ergeben - verstößt oder wenn sich herausstellt, dass der genehmigte Typ den Erfordernissen der Verkehrssicherheit oder des Umweltschutzes nicht entspricht.

Das Kraftfahrt-Bundesamt kann jederzeit die ordnungsgemäße Ausübung der durch diese Genehmigung verliehenen Befugnisse, insbesondere die genehmigungsgerechte Fertigung sowie die Maßnahmen zur Übereinstimmung der Produktion, nachprüfen. Es kann zu diesem Zweck Proben entnehmen oder entnehmen lassen. Dem Kraftfahrt-Bundesamt und/oder seinen Beauftragten ist ungehinderter Zutritt zu Produktions- und Lagerstätten zu gewähren.

Die mit der Erteilung der Genehmigung verliehenen Befugnisse sind nicht übertragbar. Schutzrechte Dritter werden durch diese Genehmigung nicht berührt.

### Rechtsbehelfsbelehrung

Gegen diese Genehmigung kann innerhalb eines Monats nach Bekanntgabe Widerspruch erhoben werden. Der Widerspruch ist beim **Kraftfahrt-Bundesamt, Fördestraße 16, DE-24944 Flensburg**, schriftlich oder zur Niederschrift einzulegen.



# Kraftfahrt-Bundesamt

DE-24932 Flensburg

2

Approval No.: **52943\*01**

- Attachment -

## Collateral clauses and instruction on right to appeal

### Collateral clauses

All equipment which corresponds to the approved type is to be identified according to the applied regulation.

The approval identification is as follows: - see German version -

The individual production of serial fabrication must be in exact accordance with the approval documents. Changes in the individual production are only allowed with express consent of the Kraftfahrt-Bundesamt.

Changes in the name of the company, the address and the manufacturing plant as well as one of the parties given the authority to delivery or authorised representative named when the approval was granted is to be immediately disclosed to the Kraftfahrt-Bundesamt.

Breach of this regulation can lead to recall of the approval and moreover can be legally prosecuted.

The approval expires if it is returned or withdrawn or if the type approved no longer complies with the legal requirements. The revocation can be made if the demanded requirements for issuance and the continuance of the approval no longer exist, if the holder of the approval violates the duties involved in the approval, also to the extent that they result from the assigned conditions to this approval, or if it is determined that the approved type does not comply with the requirements of traffic safety or environmental protection.

The Kraftfahrt-Bundesamt may check the proper exercise of the conferred authority taken from this approval at any time. In particular this means the compliant production as well as the measures for conformity of production. For this purpose samples can be taken or have taken. The employees or the representatives of the Kraftfahrt-Bundesamt may get unhindered access to the production and storage facilities.

The conferred authority contained with issuance of this approval is not transferable. Trade mark rights of third parties are not affected with this approval.

### Instruction on right to appeal

This approval can be appealed within one month after notification. The appeal is to be filed in writing or as a transcript at the **Kraftfahrt-Bundesamt, Fördestraße 16, DE-24944 Flensburg.**

**Gutachten 24-00169-CX-GBM-00  
zur Erteilung der ABE 52943**

zu V.1.a. ANHANG: Nacharbeitsprofile - Skizze Radhaus  
Antragsteller: Automotive Wheels B.V

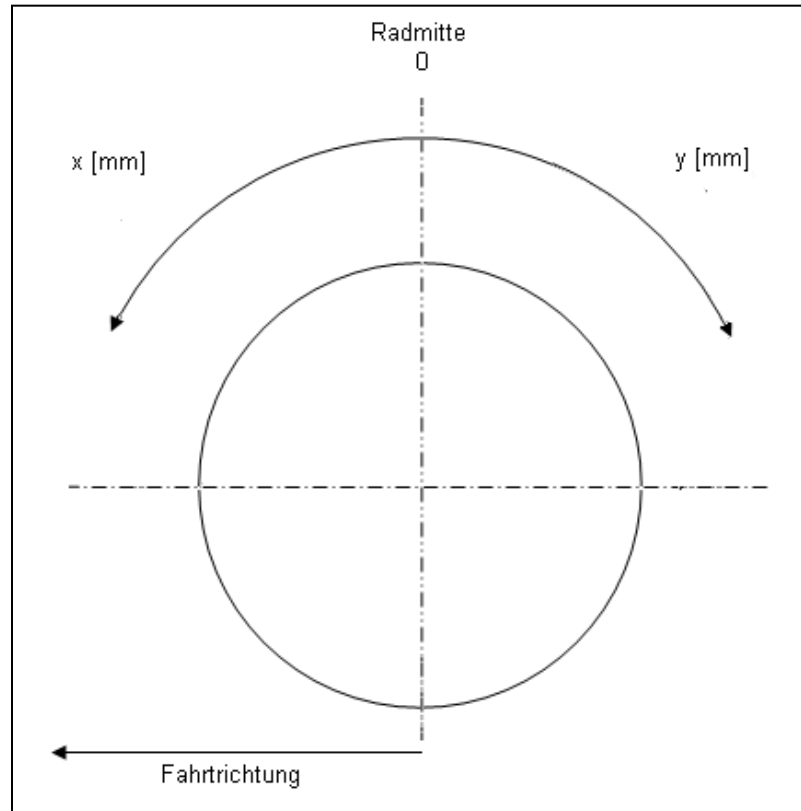
Radtyp: CE902  
Stand: 29.04.2024



Auto Service

**Hinweisblatt zu den im Gutachten genannten Nacharbeitsauflagen Nr.**

26B, 26P, 27B, 27I, 26N, 26J, 27F, 27H



S22 52943\*01



# Gutachten 24-00169-CX-GBM-00 zur Erteilung der ABE 52943

zu V.2. ANLAGE: Allgemeine Hinweise  
Antragsteller: Automotive Wheels B.V

Radtyp: CE902  
Stand: 29.04.2024



Seite: 1 von 1

## Wuchtgewichte

Sofern zum Auswuchten der Sonderräder an der Felgeninnenseite Klebegewichte unterhalb des Tiefbetts bzw. unterhalb der Felgenschulter bzw. Klammern an inneren Felgenhorn angebracht werden, ist auf einen Mindestabstand von 3 mm zu Brems-, Fahrwerks- bzw. Lenkungsteilen zu achten.

## Allgemeine Reifenhinweise

Reifen mit dem Geschwindigkeitssymbol V dürfen bei 210 km/h bis zu 100% und bei 240 km/h bis zu 91% ihrer maximalen Tragfähigkeit ausgelastet werden. Dazwischen wird linear interpoliert.

Reifen mit dem Geschwindigkeitssymbol W dürfen bei 240 km/h bis zu 100% und bei 270 km/h bis zu 85% ihrer maximalen Tragfähigkeit ausgelastet werden. Dazwischen wird linear interpoliert.

Reifen mit dem Geschwindigkeitssymbol Y dürfen bei 270 km/h bis zu 100% und bei 300 km/h bis zu 85% ihrer maximalen Tragfähigkeit ausgelastet werden. Dazwischen wird linear interpoliert.  
Für Geschwindigkeiten über 300 km/h sind die Tragfähigkeiten vom Reifenhersteller zu bestätigen.

Bei der Bestimmung der Tragfähigkeit ist zur bauartbedingten Höchstgeschwindigkeit des Fahrzeuges eine Toleranz von 5% oder die vom Fahrzeughersteller vorgegebene Toleranz zu addieren und der Einfluß des Sturzwinkels zu beachten.

Bei Reifen mit der Geschwindigkeitsbezeichnung ZR sind die Tragfähigkeiten von den Reifenherstellern bestätigen zu lassen.

Die Bezieher der Sonderräder sind darauf hinzuweisen, dass der vom Reifenhersteller vorgeschriebenen Reifenfülldruck zu beachten ist.

Um ungünstige Einflüsse auf das Fahrverhalten zu vermeiden, sollten jeweils nur gleiche Reifen (Bauart, Hersteller und Profiltyp) am Fahrzeug montiert werden. Spezielle Auflagen im Gutachten bleiben hiervon unberührt.

## Ersatzrad

Die Bezieher der Sonderräder müssen darauf hingewiesen werden, dass bei Verwendung des serienmäßigen Ersatzrades die serienmäßigen Radbefestigungsteile zu verwenden sind.

## Allgemeine Radhinweise

Eine nachträgliche mechanische Bearbeitung und/oder thermische Behandlung ist nicht zulässig.

S22 52943\*01

**Gutachten 24-00169-CX-GBM-00  
zur Erteilung der ABE 52943**

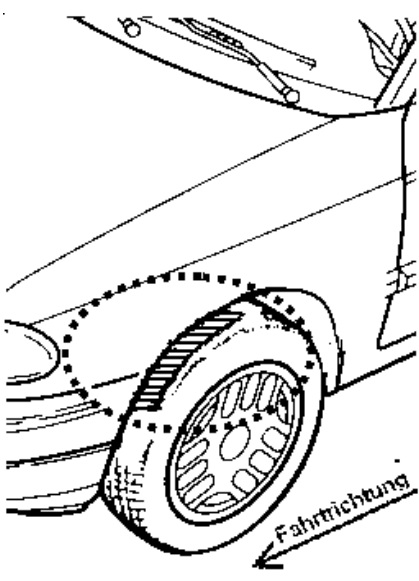
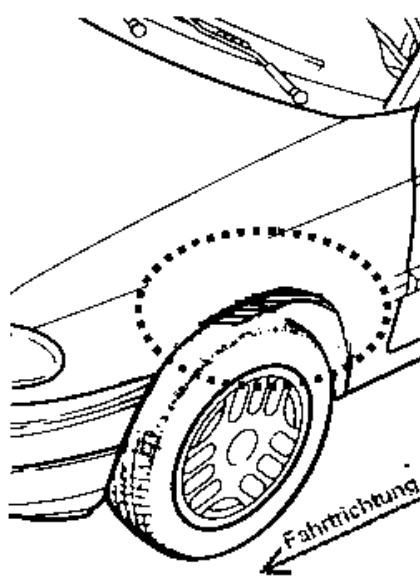
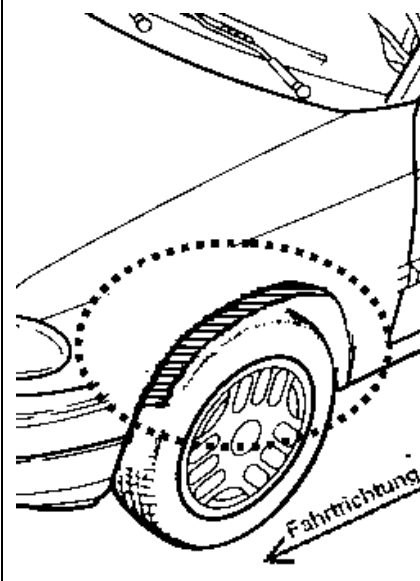
zu V.4. ANLAGE: Radabdeckung  
Antragsteller: Automotive Wheels B.V

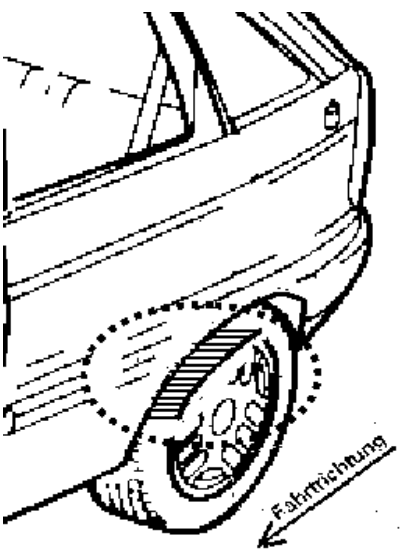
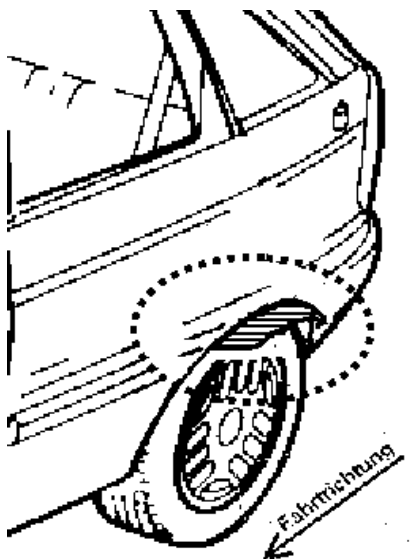
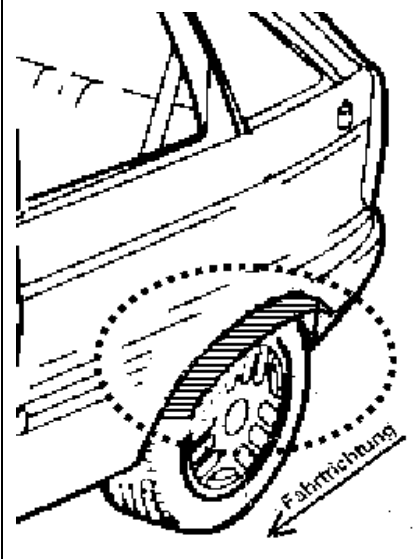
Radtyp: CE902  
Stand: 29.04.2024



Hinweisblatt zu den im Gutachten genannten Radabdeckungsauflagen Nr. 241 – 248, 24C, 24D, 24J und 24M.

Die nachfolgenden Bilder stellen die Hilfsmittel zur Erfüllung der Radabdeckung dar, die in den Radabdeckungsauflagen beschrieben sind.

| <b>Vorderachse</b>   |   |   |
|--|---|---|
| Bereich 30 Grad vor der Radmitte<br>Zu Auflage 241 bzw. 245                        | Bereich 50 Grad hinter der Radmitte<br>Zu Auflage 242 bzw. 246                      | Bereich 30 Grad vor und 50 Grad<br>hinter der Radmitte<br>Zu Auflage 241,242,245, 246,24C,24J |
|  |  |           |

| <b>Hinterachse</b>  |  |  |
|---|--|--|
| Bereich 30 Grad vor der Radmitte<br>Zu Auflage 243 bzw. 247                         | Bereich 50 Grad hinter der Radmitte<br>Zu Auflage 244 bzw. 248                       | Bereich 30 Grad vor und 50 Grad<br>hinter der Radmitte<br>Zu Auflage 243,244,247,248,24D,24M |
|  |  |         |

S22 52943\*01

**Gutachten 24-00169-CX-GBM-00  
zur Erteilung der ABE 52943**

zu V.1. ANLAGE: 1

Antragsteller: Automotive Wheels B.V

Radtyp: CE902

Stand: 29.04.2024



Seite: 1 von 68

**Fahrzeughersteller** : **AUDI, AUDI AG, Bayerische Motorenwerke AG, BMW AG, DAIMLER BENZ, DAIMLER (D), DB, MERCEDES-AMG, MERCEDES-BENZ, Nissan International S. A., QUATTRO GmbH, SSANGYONG, VOLKSWAGEN**

**Raddaten:**

Radgröße nach Norm : 9 J X 20 H2 Einpreßtiefe (mm) : 25  
Lochkreis (mm)/Lochzahl : 112/5 Zentrierart : Mittenzentrierung

**Technische Daten, Kurzfassung**

| Ausführung  | Ausführungsbezeichnung |                               | Mitteln<br>och<br>in mm | Zentrierung-<br>werkstoff | zul.<br>Rad-<br>last<br>in kg | zul.<br>Abroll<br>umf.<br>in mm | gültig<br>ab<br>Fertig<br>datum |
|-------------|------------------------|-------------------------------|-------------------------|---------------------------|-------------------------------|---------------------------------|---------------------------------|
|             | Kennzeichnung<br>Rad   | Kennzeichnung<br>Zentrierring |                         |                           |                               |                                 |                                 |
| MT12G LK112 | MT12G                  | ohne                          | 66,6                    |                           | 940                           | 2422                            | 09/19                           |
| MT12G LK112 | MT12G                  | ohne                          | 66,6                    |                           | 950                           | 2400                            | 09/19                           |

Im Fahrzeug vorgeschriebene Fahrzeugsysteme, z. B. Reifendruckkontrollsysteme, müssen nach Anbau der Sonderräder funktionsfähig bleiben.

Der Fahrzeughalter muss auf die Kontrolle des Anzugsmoments der Befestigungsmittel nach einer Wegstrecke von 50km hingewiesen werden.

**Verwendungsbereich/Fz-Hersteller** : **AUDI**

Befestigungsteile : Kegelbundschrauben M14x1,5, Schaftl. 27 mm, Kegelw. 60 Grad, für Typ : B81; GE; 4G; 4L; B8; 4L1; F2; F8; 4G1; 4H; FY

Zubehör : C17D27

Befestigungsteile : Kegelbundschrauben M14x1,5, Schaftl. 30 mm, Kegelw. 60 Grad, für Typ : 8R1; 8R; 8R2

Zubehör : C17D30

Anzugsmoment der Befestigungsteile : 140 Nm für Typ : B8 erhöhtes Anzugsmoment; B81 erhöhtes Anzugsmoment; F2 erhöhtes Anzugsmoment; 4G erhöhtes Anzugsmoment; 4G1 erhöhtes Anzugsmoment  
170 Nm für Typ : 4L erhöhtes Anzugsmoment; 4L1 erhöhtes Anzugsmoment  
180 Nm für Typ : FY erhöhtes Anzugsmoment; F8 erhöhtes Anzugsmoment; GE erhöhtes Anzugsmoment; 4H erhöhtes Anzugsmoment  
200 Nm für Typ : 8R erhöhtes Anzugsmoment; 8R1 erhöhtes Anzugsmoment; 8R2 erhöhtes Anzugsmoment

S22 52943\*01

**Gutachten 24-00169-CX-GBM-00  
zur Erteilung der ABE 52943**

zu V.1. ANLAGE: 1

Antragsteller: Automotive Wheels B.V

Radtyp: CE902

Stand: 29.04.2024



Auto Service

Seite: 2 von 68

Verkaufsbezeichnung: **AUDI A5,S5,A4,S4**

| Fahrzeugtyp | Betriebserlaubnis   | kW       | Reifen        | Auflagen zu Reifen                                | Auflagen  |
|-------------|---------------------|----------|---------------|---|---|
| B81         | e13*2007/46*1084*.. | 100 -210 | 235/35R20 92  | 11A; 245; 248; 26P;<br>27H                        | erhöhtes<br>Anzugsmoment<br>140 Nm; A4 Allroad  |
|             |                     |          | 245/35R20 95  | 11A; 245; 248; 26B;<br>27F                        | Quattro ab MJ2016;<br>10B; 11B; 11G; 11H;<br>12A; 51A; 71K; 723;<br>73C; 74A; 740                           |
| B81         | e13*2007/46*1084*.. | 100 -180 | 245/35R20 95  | 11A; 21P; 22I; 245; 248                           | erhöhtes<br>Anzugsmoment<br>140 Nm; Nur A4  |
|             |                     |          | 255/30R20 92  | 11A; 21P; 22I; 24J; 248                           | Allroad Quattro bis<br>MJ2015;  |
|             |                     |          | 255/35R20 93  | 11A; 21P; 22I; 24J; 248                           | 10B; 11B; 11G; 11H;<br>12A; 51A; 573; 71K;<br>723; 729; 73C; 74A;<br>740                                    |
| B81         | e13*2007/46*1084*.. | 90 -200  | 225/35R20 90Y | 11A; 245; 248; 26B;<br>26N; 27B; 5GA              | erhöhtes<br>Anzugsmoment<br>140 Nm; Nicht A4  |
|             |                     |          | 90 -260       | 245/30R20 95Y                                     | 11A; 241; 244; 246;<br>247; 26B; 26N; 27B;<br>27H   |
|             |                     | 90 -260  | 255/30R20 92Y | 11A; 241; 244; 246;<br>247; 26B; 26J; 27B;<br>27H | AUDI S4 (B9) ab<br>MJ2016; Kombi;   |
|             |                     |          | 265/30R20 94Y | 11A; 24C; 24D; 26B;<br>26J; 27B; 27F              | Limousine;<br>Allradantrieb;  |
|             |                     | 260      | 225/35R20 M+S | 11A; 245; 248; 26B;<br>26N; 27B; 5GA; 52J         | Frontantrieb;<br>10B; 11B; 11G; 11H;<br>12A; 51A; 71K; 723;<br>73C; 74A; 740                                |
| B81         | e13*2007/46*1084*.. | 100 -195 | 245/30R20 90Y | nicht Allradantrieb; 11A;<br>21P; 5GA; 51J        | erhöhtes<br>Anzugsmoment<br>140 Nm; AUDI A5   |
|             |                     |          | 100 -245      | 255/30R20 92                                      | YDV; 11A; 21B; 21N;<br>245; 5GM; 51J; 54F   |
|             |                     | 100 -245 | 265/30R20 94  | YDW; 11A; 21B; 21N;<br>22I; 22M; 245; 248; 54F    | Allradantrieb;<br>Frontantrieb;<br>10B; 11B; 11G; 11H;<br>12A; 51A; 573; 71K;<br>723; 729; 73C; 74A;<br>740 |

S22 52943\*01

**Gutachten 24-00169-CX-GBM-00  
zur Erteilung der ABE 52943**

zu V.1. ANLAGE: 1

Antragsteller: Automotive Wheels B.V

Radtyp: CE902

Stand: 29.04.2024



Auto Service

Seite: 3 von 68

Verkaufsbezeichnung: **AUDI A5,S5,A4,S4**

| Fahrzeugtyp | Betriebserlaubnis   | kW       | Reifen        | Auflagen zu Reifen                | Auflagen  |
|-------------|---------------------|----------|---------------|-----------------------------------|---|
| B81         | e13*2007/46*1084*.. | 100 -260 | 255/30R20 92Y | YBD; YB9; 11A; 245; 248; 26P; 27P | erhöhtes Anzugsmoment 140 Nm; A5 Coupé (B9) ab MJ2016; A5 Sportback (B9) ab MJ2016; S5 Sportback (B9) ab MJ2016; A5 Cabrio (B9) ab MJ2016; S5 Cabrio (B9) ab MJ2016; Allradantrieb; Frontantrieb; 10B; 11B; 11G; 11H; 12A; 51A; 71K; 723; 73C; 74A; 740 |
|             |                     |          | 265/30R20 94Y | YB9; 11A; 24J; 248; 26P; 27H; 27P |   |

Verkaufsbezeichnung: **AUDI A5,S5,A4,S4, A4/A5 Avant/Sportback g-tron**

| Fahrzeugtyp | Betriebserlaubnis   | kW       | Reifen        | Auflagen zu Reifen                     | Auflagen  |
|-------------|---------------------|----------|---------------|--|---|
| B8          | e1*2001/116*0430*.. | 100 -210 | 235/35R20 92  | 11A; 245; 248; 26P; 27H                | erhöhtes Anzugsmoment 140 Nm; A4 Allroad Quattro ab MJ2016; 10B; 11B; 11G; 11H; 12A; 51A; 71K; 723; 73C; 74A; 740                     |
|             |                     |          | 245/35R20 95  | 11A; 245; 248; 26B; 27F                |   |
| B8          | e1*2001/116*0430*.. | 100 -180 | 245/35R20 95  | 11A; 21P; 22I; 245; 248                | erhöhtes Anzugsmoment 140 Nm; Nur A4 Allroad Quattro bis MJ2015; 10B; 11B; 11G; 11H; 12A; 51A; 573; 71K; 723; 729; 73C; 74A; 740      |
|             |                     |          | 255/30R20 92  | 11A; 21P; 22I; 24J; 248                |   |
|             |                     |          | 255/35R20 93  | 11A; 21P; 22I; 24J; 248                |   |
| B8          | e1*2001/116*0430*.. | 118 -195 | 245/30R20 90Y | YDR; 11A; 22I; 22M; 51J                | erhöhtes Anzugsmoment 140 Nm; AUDI A5 Coupe (8T) bis MJ2016; Frontantrieb; 10B; 11B; 11G; 11H; 12A; 51A; 71K; 723; 729; 73C; 74A; 740 |
|             |                     |          | 255/30R20 92  | YDV; 11A; 22I; 22M; 24J; 51J; 54F      |   |
|             |                     |          | 265/30R20 94  | YDW; 11A; 21P; 22I; 22M; 24J; 24M      |   |
|             |                     |          | 265/30R20 94  | YDW; 11A; 21P; 22B; 22L; 24J; 24M; 54F |   |

S22 52943\*01

**Gutachten 24-00169-CX-GBM-00**  
**zur Erteilung der ABE 52943**

zu V.1. ANLAGE: 1

Antragsteller: Automotive Wheels B.V

Radtyp: CE902

Stand: 29.04.2024



Auto Service

Seite: 4 von 68

Verkaufsbezeichnung: **AUDI A5,S5,A4,S4, A4/A5 Avant/Sportback g-tron**

| Fahrzeugtyp | Betriebserlaubnis   | kW        | Reifen        | Auflagen zu Reifen                           | Auflagen   |
|-------------|---------------------|-----------|---------------|--|--|
| B8          | e1*2001/116*0430*.. | 90 - 200  | 225/35R20 90Y | 11A; 245; 248; 26B; 26N; 27B; 5GA            | erhöhtes Anzugsmoment 140 Nm; Nicht A4   |
|             |                     | 90 - 260  | 245/30R20 95Y | 11A; 241; 244; 246; 247; 26B; 26N; 27B; 27H  | Allroad Quattro; AUDI A4 (B9) ab MJ2016;   |
|             |                     |           | 255/30R20 92Y | 11A; 241; 244; 246; 247; 26B; 26J; 27B; 27H  | AUDI S4 (B9) ab MJ2016; Kombi;   |
|             |                     |           | 265/30R20 94Y | 11A; 24C; 24D; 26B; 26J; 27B; 27F            | Limousine; Allradantrieb;  |
|             |                     | 260       | 225/35R20 M+S | 11A; 245; 248; 26B; 26N; 27B; 5GA; 52J       | Frontantrieb; 10B; 11B; 11G; 11H; 12A; 51A; 71K; 723; 73C; 74A; 740  |
| B8          | e1*2001/116*0430*.. | 100 - 260 | 255/30R20 92Y | YBD; YB9; 11A; 245; 248; 26P; 27P            | erhöhtes Anzugsmoment 140 Nm; A5 Coupé (B9) ab MJ2016; A5 Sportback (B9) ab MJ2016; S5 Sportback (B9) ab MJ2016; A5 Cabrio (B9) ab MJ2016; S5 Cabrio (B9) ab MJ2016; S5 Coupé (B9) ab MJ2016; Allradantrieb; Frontantrieb; 10B; 11B; 11G; 11H; 12A; 51A; 71K; 723; 73C; 74A; 740 |
|             |                     |           | 265/30R20 94Y | YB9; 11A; 24J; 248; 26P; 27H; 27P            |  |
| B8          | e1*2001/116*0430*.. | 100 - 195 | 245/30R20 90Y | nicht Allradantrieb; 11A; 21P; 5GA; 51J      | erhöhtes Anzugsmoment 140 Nm; AUDI A5 Sportback bis MJ2016; 4-türig;   |
|             |                     |           | 100 - 245     | 255/30R20 92                                 |  |
|             |                     |           | 265/30R20 94  | YDW; 11A; 21B; 21N; 22I; 22M; 245; 248; 54F  | Allradantrieb; Frontantrieb; 10B; 11B; 11G; 11H; 12A; 51A; 573; 71K; 723; 729; 73C; 74A; 740   |
| B8          | e1*2001/116*0430*.. | 105 - 195 | 245/30R20 90Y | nicht Allradantrieb; YDR; 11A; 21P; 5GA; 51J | erhöhtes Anzugsmoment 140 Nm; AUDI A5 Cabrio (8T) bis MJ2016; Allradantrieb;   |
|             |                     |           | 105 - 245     | 255/30R20 92                                 |  |
|             |                     |           | 265/30R20 94  | YDW; 11A; 21B; 21N; 22I; 22M; 245; 248; 54F  | Frontantrieb; 10B; 11B; 11G; 11H; 12A; 51A; 573; 71K; 723; 729; 73C; 74A; 740  |

§22 52943\*01

**Gutachten 24-00169-CX-GBM-00  
zur Erteilung der ABE 52943**

zu V.1. ANLAGE: 1

Antragsteller: Automotive Wheels B.V

Radtyp: CE902

Stand: 29.04.2024



Auto Service

Seite: 5 von 68

Verkaufsbezeichnung: **AUDI A5,S5,A4,S4, A4/A5 Avant/Sportback g-tron**

| Fahrzeugtyp | Betriebserlaubnis   | kW       | Reifen       | Auflagen zu Reifen                     | Auflagen   |
|-------------|---------------------|----------|--------------|--|--|
| B8          | e1*2001/116*0430*.. | 125 -260 | 245/30R20 90 | 11A; 22I; 22M; 5GA; 51J                | erhöhtes Anzugsmoment 140 Nm; AUDI S5 Coupé (8T) bis MJ2016; AUDI A5 Coupe (8T) bis MJ2016; Allradantrieb; 10B; 11B; 11G; 11H; 12A; 51A; 573; 71K; 723; 729; 73C; 74A; 740 |
|             |                     |          | 255/30R20 92 | YDV; 11A; 22I; 22M; 24J; 51J; 54F      |  |
|             |                     |          | 265/30R20 94 | YDW; 11A; 21P; 22I; 22M; 24J; 24M      |  |
|             |                     |          | 265/30R20 94 | YDW; 11A; 21P; 22B; 22L; 24J; 24M; 54F |  |

Verkaufsbezeichnung: **AUDI A8L, A8, S8**

| Fahrzeugtyp | Betriebserlaubnis  | kW       | Reifen        | Auflagen zu Reifen                | Auflagen  |
|-------------|--------------------|----------|---------------|-----------------------------------|---|
| 4H          | e1*2007/46*0284*.. | 155 -309 | 245/40R20 99  | 11A; 21B; 22I; 52J                | erhöhtes Anzugsmoment 180 Nm; kurzer Radstand; langer Radstand; Allradantrieb; 10B; 11B; 11G; 11H; 12A; 51A; 573; 71K; 723; 729; 73C; 74A; 740              |
|             |                    |          | 255/40R20 101 | 11A; 21B; 22I; 260                |   |
|             |                    |          | 265/35R20 99  | 11A; 21B; 22I; 245; 248; 260; 270 |   |
|             |                    |          | 265/40R20 104 | 11A; 21B; 22I; 245; 248; 260; 270 |   |
|             |                    |          | 275/35R20 98  | 11A; 21B; 22B; 24J; 248; 261; 270 |   |
| 4H          | e1*2007/46*0284*.. | 155 -309 | 245/40R20 99  | 11A; 21B; 22I; 52J                | erhöhtes Anzugsmoment 180 Nm; Nur AUDI S8; kurzer Radstand; langer Radstand; Allradantrieb; 10B; 11B; 11G; 11H; 12A; 51A; 573; 71K; 723; 729; 73C; 74A; 740 |
|             |                    |          | 255/40R20 101 | 11A; 21B; 22I; 260                |   |
|             |                    | 155 -368 | 265/35R20 99  | 11A; 21B; 22I; 245; 248; 260; 270 |   |
|             |                    |          | 265/40R20 104 | 11A; 21B; 22I; 245; 248; 260; 270 |   |
|             |                    |          | 275/35R20 98  | 11A; 21B; 22B; 24J; 248; 261; 270 |   |
| 4H          | e1*2007/46*0284*.. | 382      | 265/35R20 99  | 11A; 21B; 22I; 245; 248; 260; 270 | erhöhtes Anzugsmoment 180 Nm; Nur AUDI S8; kurzer Radstand; langer Radstand; Allradantrieb; 10B; 11B; 11G; 11H; 12A; 51A; 573; 71K; 723; 729; 73C; 74A; 740 |
|             |                    |          | 265/40R20 104 | 11A; 21B; 22I; 245; 248; 260; 270 |   |
|             |                    |          | 275/35R20 98  | 11A; 21B; 22B; 24J; 248; 261; 270 |   |

S22 52943\*01



**Gutachten 24-00169-CX-GBM-00  
zur Erteilung der ABE 52943**

zu V.1. ANLAGE: 1

Antragsteller: Automotive Wheels B.V

Radtyp: CE902

Stand: 29.04.2024



Auto Service

Verkaufsbezeichnung: **AUDI Q5**

| Fahrzeugtyp | Betriebserlaubnis   | kW       | Reifen        | Auflagen zu Reifen | Auflagen   |
|-------------|---------------------|----------|---------------|--------------------|--|
| 8R          | e13*2007/46*1083*.. | 100 -200 | 245/45R20 99  | 11A; 24N; 24O      | erhöhtes Anzugsmoment<br>200 Nm;<br>10B; 11B; 11G; 11H;<br>12A; 51A; 573; 71K;<br>723; 73C; 74A; 740 |
|             |                     | 100 -260 | 255/45R20 101 | 11A; 24C; 24D      |  |
|             |                     |          | 275/40R20 102 | 11A; 24C; 24D      |  |
|             |                     | 230 -260 | 245/45R20 99Y | 11A; 24N; 24O      |  |

Verkaufsbezeichnung: **AUDI Q5 HYBRID**

| Fahrzeugtyp | Betriebserlaubnis   | kW       | Reifen        | Auflagen zu Reifen | Auflagen   |
|-------------|---------------------|----------|---------------|--------------------|--|
| 8R2         | e13*2007/46*1179*.. | 100 -200 | 245/45R20 99  | 11A; 24N; 24O      | erhöhtes Anzugsmoment<br>200 Nm;<br>10B; 11B; 11G; 11H;<br>12A; 51A; 573; 71K;<br>723; 73C; 74A; 740 |
|             |                     | 100 -260 | 255/45R20 101 | 11A; 24C; 24D      |  |
|             |                     |          | 275/40R20 102 | 11A; 24C; 24D      |  |
|             |                     | 230 -260 | 245/45R20 99Y | 11A; 24N; 24O      |  |

Verkaufsbezeichnung: **AUDI Q5,SQ5,SQ5 TDI**

| Fahrzeugtyp | Betriebserlaubnis   | kW       | Reifen        | Auflagen zu Reifen | Auflagen   |
|-------------|---------------------|----------|---------------|--------------------|--|
| 8R          | e1*2001/116*0473*.. | 100 -200 | 245/45R20 99  | 11A; 24N; 24O      | erhöhtes Anzugsmoment<br>200 Nm;<br>10B; 11B; 11G; 11H;<br>12A; 51A; 573; 71K;<br>723; 73C; 74A; 740 |
|             |                     | 100 -260 | 255/45R20 101 | 11A; 24C; 24D      |  |
|             |                     |          | 275/40R20 102 | 11A; 24C; 24D      |  |
|             |                     | 230 -260 | 245/45R20 99Y | 11A; 24N; 24O      |  |

Verkaufsbezeichnung: **A6/S6 Avant, A6 allroad quattro, A7/S7 Sportback,**

| Fahrzeugtyp | Betriebserlaubnis   | kW                 | Reifen        | Auflagen zu Reifen                     | Auflagen  |
|-------------|---------------------|--------------------|---------------|--|---|
| 4G1         | e13*2007/46*1147*.. | 309 -331           | 255/35R20 97Y | 11A; 26B; 260; 270; 530                | erhöhtes Anzugsmoment<br>140 Nm; Nur S7<br>Sportback; Coupe; 4-türig;<br>10B; 11B; 11G; 11H;<br>12A; 51A; 573; 71K;<br>723; 729; 73C; 74A;<br>740 |
|             |                     |                    | 265/35R20 95Y | 11A; 245; 248; 26B; 260; 271; 5HR; 530 |   |
| 4G1         | e13*2007/46*1147*.. | 140 -230           | 255/30R20 92  | 11A; 26B; 260; 270; 5GM                | erhöhtes Anzugsmoment<br>140 Nm; A7 Sportback;<br>S7 Sportback; Coupe;<br>4-türig;  |
|             |                     |                    | 255/35R20 93  | 11A; 26B; 260; 270; 5HA                |   |
|             |                     | 140 -245           | 245/35R20 95  | 11A; 26B; 270                          | Allradantrieb;  |
|             |                     |                    | 255/35R20 97  | 11A; 26B; 260; 270                     | Frontantrieb;   |
|             |                     |                    |               | 265/30R20 94Y                          | 10B; 11B; 11G; 11H;<br>12A; 51A; 573; 71K;  |
|             |                     |                    | 265/35R20 95Y | 11A; 245; 248; 26B; 260; 271           | 723; 729; 73C; 74A;<br>740  |
| 309 -331    | 245/35R20 M+S       | 11A; 26B; 270; 52J |               |  |   |

S22 52943\*01



**Gutachten 24-00169-CX-GBM-00  
zur Erteilung der ABE 52943**

zu V.1. ANLAGE: 1

Antragsteller: Automotive Wheels B.V

Radtyp: CE902

Stand: 29.04.2024



Auto Service

Verkaufsbezeichnung: **A6/S6 Avant, A6 allroad quattro, A7/S7 Sportback,**

| Fahrzeugtyp | Betriebserlaubnis   | kW                                | Reifen        | Auflagen zu Reifen  | Auflagen   |
|-------------|---------------------|-----------------------------------|---------------|---|--|
| 4G1         | e13*2007/46*1147*.. | 100 -150                          | 265/30R20 94  | 11A; 241; 244; 246; 247; 26B; 261; 273; 5HI; 67J              | erhöhtes Anzugsmoment 140 Nm; A6; nicht A6 allroad quattro; S6; Kombi; Stufenheck; Allradantrieb; Frontantrieb; 10B; 11B; 11G; 11H; 12A; 51A; 573; 71K; 723; 73C; 74A; 740 |
|             |                     | 100 -245                          | 235/35R20 92Y | 11A; 245; 26P; 5GM; 57E; 67J; 67X                             |  |
|             |                     |                                   | 245/35R20 95Y | 11A; 24J; 248; 26B; 260; 271                                  |  |
|             |                     | 100 -331                          | 255/30R20 92Y | nicht Kombi; 11A; 241; 244; 246; 247; 26B; 260; 272; 5GM      |  |
|             |                     |                                   | 255/35R20 97Y | 11A; 241; 244; 246; 247; 26B; 260; 272                        |  |
|             |                     |                                   | 265/35R20 95Y | 11A; 241; 244; 246; 247; 26B; 261; 273                        |  |
|             |                     |                                   | 275/30R20 97Y | 11A; 244; 247; 273; 57F; 67X; 68U                             |  |
|             |                     | 180 -331                          | 265/30R20 94Y | nicht Kombi; 11A; 241; 244; 246; 247; 26B; 261; 273; 5HI; 67J |  |
| 309 -331    | 245/35R20 M+S       | 11A; 24J; 248; 26B; 260; 271; 52J |               |   |  |
| 4G1         | e13*2007/46*1147*.. | 309 -331                          | 255/35R20 97  | 11A; 241; 244; 246; 247; 26B; 260; 272; 530                   | erhöhtes Anzugsmoment 140 Nm; Nur S6; Kombi; Stufenheck; 10B; 11B; 11G; 11H; 12A; 51A; 573; 71K; 723; 73C; 74A; 740  |
|             |                     |                                   | 265/30R20 94  | nicht Kombi; 11A; 241; 244; 246; 247; 26B; 261; 273; 5HI; 530 |  |
|             |                     |                                   | 265/35R20 95  | nicht Kombi; 11A; 241; 244; 246; 247; 26B; 261; 273; 5HR; 530 |  |
| 4G1         | e13*2007/46*1147*.. | 140 -245                          | 245/40R20 99  | 11A; 24J; 248; 26P; 27B; 27H; 51J                             | erhöhtes Anzugsmoment 140 Nm; Nur A6 allroad quattro; 10B; 11B; 11G; 11H; 12A; 51A; 573; 71K; 723; 73C; 74A; 740   |
|             |                     |                                   | 255/35R20 97  | 11A; 24J; 248; 26P; 27B; 27H                                  |  |
|             |                     |                                   | 255/40R20 97  | 11A; 24J; 248; 26P; 27B; 27H                                  |  |
|             |                     |                                   | 265/35R20 99  | 11A; 241; 246; 248; 26B; 27B; 27F                             |  |

Verkaufsbezeichnung: **A6/S6 Avant/Limousine, A6 allroad quattro,A7 Sportback**

| Fahrzeugtyp | Betriebserlaubnis  | kW       | Reifen        | Auflagen zu Reifen                     | Auflagen  |
|-------------|--------------------|----------|---------------|--|---|
| 4G          | e1*2007/46*0436*.. | 309 -331 | 255/35R20 97Y | 11A; 26B; 260; 270; 530                | erhöhtes Anzugsmoment 140 Nm; Nur S7 Sportback; Coupe; 4-türig; 10B; 11B; 11G; 11H; 12A; 51A; 573; 71K; 723; 729; 73C; 74A; 740 |
|             |                    |          | 265/35R20 95Y | 11A; 245; 248; 26B; 260; 271; 5HR; 530 |   |

**Gutachten 24-00169-CX-GBM-00  
zur Erteilung der ABE 52943**

zu V.1. ANLAGE: 1

Antragsteller: Automotive Wheels B.V

Radtyp: CE902

Stand: 29.04.2024



Auto Service

Seite: 8 von 68

Verkaufsbezeichnung: **A6/S6 Avant/Limousine, A6 allroad quattro,A7 Sportback**

| Fahrzeugtyp | Betriebserlaubnis  | kW                                   | Reifen        | Auflagen zu Reifen  | Auflagen  |
|-------------|--------------------|--------------------------------------|---------------|---|---|
| 4G          | e1*2007/46*0436*.. | 140 -230                             | 255/30R20 92  | 11A; 26B; 260; 270;<br>5GM  | erhöhtes<br>Anzugsmoment<br>140 Nm; A7 Sportback;<br>S7 Sportback; Coupe;<br>4-türig;<br>Allradantrieb;<br>Frontantrieb;<br>10B; 11B; 11G; 11H;<br>12A; 51A; 573; 71K;<br>723; 729; 73C; 74A;<br>740  |
|             |                    |                                      | 255/35R20 93  | 11A; 26B; 260; 270;<br>5HA  |   |
|             |                    | 140 -245                             | 245/35R20 95  | 11A; 26B; 270   |   |
|             |                    | 140 -331                             | 255/35R20 97  | 11A; 26B; 260; 270  |   |
|             |                    |                                      | 265/30R20 94Y | 11A; 245; 248; 26B;<br>260; 271; 5HI                                |   |
|             |                    |                                      | 265/35R20 95Y | 11A; 245; 248; 26B;<br>260; 271                                     |   |
|             |                    | 309 -331                             | 245/35R20 M+S | 11A; 26B; 270; 52J  |   |
| 4G          | e1*2007/46*0436*.. | 100 -150                             | 265/30R20 94  | 11A; 241; 244; 246;<br>247; 26B; 261; 273;<br>5HI; 67J              | erhöhtes<br>Anzugsmoment<br>140 Nm; A6; nicht A6<br>allroad quattro; S6;<br>Kombi; Stufenheck;<br>Allradantrieb;<br>Frontantrieb;<br>10B; 11B; 11G; 11H;<br>12A; 51A; 573; 71K;<br>723; 73C; 74A; 740 |
|             |                    |                                      | 100 -245      | 235/35R20 92Y   |   |
|             |                    | 245/35R20 95Y                        |               | 11A; 24J; 248; 26B;<br>260; 271                                     |   |
|             |                    | 100 -331                             | 255/30R20 92Y | nicht Kombi; 11A; 241;<br>244; 246; 247; 26B;<br>260; 272; 5GM      |   |
|             |                    |                                      | 255/35R20 97Y | 11A; 241; 244; 246;<br>247; 26B; 260; 272                           |   |
|             |                    |                                      | 265/35R20 95Y | 11A; 241; 244; 246;<br>247; 26B; 261; 273                           |   |
|             |                    | 180 -331                             | 275/30R20 97Y | 11A; 244; 247; 273;<br>57F; 67X; 68U                                |   |
|             |                    |                                      | 265/30R20 94Y | nicht Kombi; 11A; 241;<br>244; 246; 247; 26B;<br>261; 273; 5HI; 67J |   |
| 309 -331    | 245/35R20 M+S      | 11A; 24J; 248; 26B;<br>260; 271; 52J |               |   |   |
| 4G          | e1*2007/46*0436*.. | 309 -331                             | 255/35R20 97  | 11A; 241; 244; 246;<br>247; 26B; 260; 272;<br>530                   | erhöhtes<br>Anzugsmoment<br>140 Nm; Nur S6; Kombi;<br>Stufenheck;<br>10B; 11B; 11G; 11H;<br>12A; 51A; 573; 71K;<br>723; 73C; 74A; 740   |
|             |                    |                                      | 265/30R20 94  | nicht Kombi; 11A; 241;<br>244; 246; 247; 26B;<br>261; 273; 5HI; 530 |   |
|             |                    |                                      | 265/35R20 95  | nicht Kombi; 11A; 241;<br>244; 246; 247; 26B;<br>261; 273; 5HR; 530 |   |
| 4G          | e1*2007/46*0436*.. | 140 -245                             | 245/40R20 99  | 11A; 24J; 248; 26P;<br>27B; 27H; 51J                                | erhöhtes<br>Anzugsmoment<br>140 Nm; Nur A6<br>allroad quattro;<br>10B; 11B; 11G; 11H;<br>12A; 51A; 573; 71K;<br>723; 73C; 74A; 740  |
|             |                    |                                      | 255/35R20 97  | 11A; 24J; 248; 26P;<br>27B; 27H                                     |   |
|             |                    |                                      | 255/40R20 97  | 11A; 24J; 248; 26P;<br>27B; 27H                                     |   |
|             |                    |                                      | 265/35R20 99  | 11A; 241; 246; 248;<br>26B; 27B; 27F                                |   |

S22 52943\*01

**Gutachten 24-00169-CX-GBM-00  
zur Erteilung der ABE 52943**

zu V.1. ANLAGE: 1

Antragsteller: Automotive Wheels B.V

Radtyp: CE902

Stand: 29.04.2024



Auto Service

Verkaufsbezeichnung: **A7/S7 Sportback,A6/S6 Limousin/Avant,A6 allroad quattro, A6 Avant 50/55  
TFSI e**

| Fahrzeugtyp | Betriebserlaubnis  | kW       | Reifen        | Auflagen zu Reifen                                | Auflagen  |
|-------------|--------------------|----------|---------------|---|---|
| F2          | e1*2007/46*1801*.. | 120 -250 | 245/40R20 99  | 11A; 26P  | erhöhtes Anzugsmoment<br>140 Nm; A7 Sportback;<br>10B; 11B; 11G; 11H;<br>12A; 51A; 71K; 723;<br>73C; 74A; 740   |
|             |                    |          | 255/35R20 97  | 11A; 248; 26N; 26P;<br>5IM                        |   |
|             |                    |          | 255/40R20 101 | 11A; 248; 26N; 26P                                |   |
|             |                    |          | 265/35R20 99  | 11A; 248; 26B; 26N                                |   |
|             |                    |          | 275/35R20 98  | 11A; 245; 248; 26B;<br>26N                        |   |
| F2          | e1*2007/46*1801*.. | 100 -250 | 235/45R20 100 | 11A; 24J; 248; 26B                                | erhöhtes Anzugsmoment<br>140 Nm; A6;<br>Kombilimousine;<br>Limousine;<br>Allradantrieb;<br>Frontantrieb;<br>10B; 11B; 11G; 11H;<br>12A; 51A; 71K; 723;<br>73C; 74A; 740 |
|             |                    |          | 245/40R20 99  | 11A; 24J; 244; 26B;<br>27H; 5JK                   |   |
|             |                    |          | 255/35R20 97  | 11A; 241; 244; 246;<br>247; 26B; 26N; 27H;<br>5IM |   |
|             |                    |          | 255/40R20 101 | 11A; 241; 244; 246;<br>247; 26B; 26N; 27H         |   |
|             |                    |          | 265/35R20 99  | 11A; 24C; 244; 247;<br>26B; 26N; 27F; 5JK         |   |
|             |                    |          | 265/40R20 100 | 11A; 24C; 244; 247;<br>26B; 26N; 27F              |   |
| F2          | e1*2007/46*1801*.. | 150 -257 | 235/45R20 100 | 11A; 245; 248; 26N;<br>26P                        | erhöhtes Anzugsmoment<br>140 Nm; A6 ALLROAD<br>QUATTRO;<br>Allradantrieb; Hybrid;<br>10B; 11B; 11G; 11H;<br>12A; 51A; 71K; 723;<br>73C; 74A; 740; 768                   |
|             |                    |          | 245/40R20 99  | 11A; 24J; 248; 26B;<br>26N; 27H                   |   |
|             |                    |          | 245/45R20 99  | 11A; 24J; 248; 26B;<br>26N; 27H                   |   |
|             |                    |          | 255/40R20 101 | 11A; 24J; 244; 26B;<br>26J; 27H                   |   |
|             |                    |          | 255/45R20 101 | 11A; 24J; 244; 26B;<br>26J; 27H                   |   |
|             |                    |          | 265/35R20 99  | 11A; 241; 244; 246;<br>247; 26B; 26J; 27F         |   |
|             |                    |          | 265/40R20 100 | 11A; 241; 244; 246;<br>247; 26B; 26J; 27F         |   |

Verkaufsbezeichnung: **A8 L, A8, S8**

| Fahrzeugtyp | Betriebserlaubnis  | kW       | Reifen        | Auflagen zu Reifen      | Auflagen  |
|-------------|--------------------|----------|---------------|-------------------------|---|
| F8          | e1*2007/46*1751*.. | 210 -250 | 255/40R20 101 | 11A; 26B                | erhöhtes Anzugsmoment<br>180 Nm;<br>10B; 11B; 11G; 11H;<br>12A; 51A; 71K; 723;<br>73C; 74A; 740 |
|             |                    |          | 265/40R20 100 | 11A; 248; 26B; 27I      |   |
|             |                    |          | 275/35R20 102 | 11A; 245; 248; 26B; 27I |   |
|             |                    |          | 275/40R20 102 | 11A; 245; 248; 26B; 27I |   |

**Gutachten 24-00169-CX-GBM-00  
zur Erteilung der ABE 52943**

zu V.1. ANLAGE: 1

Antragsteller: Automotive Wheels B.V

Radtyp: CE902

Stand: 29.04.2024



Auto Service

Seite: 10 von 68

Verkaufsbezeichnung: **e-tron/-Sportback, e-tron S/S Sportback, Q8/SQ8 e-tron/- Sportback**

| Fahrzeugtyp | Betriebserlaubnis  | kW  | Reifen        | Auflagen zu Reifen | Auflagen   |
|-------------|--------------------|-----|---------------|--------------------|--|
| GE          | e1*2007/46*1914*.. | 158 | 255/50R20 109 | 11A; 245; 248      | erhöhtes Anzugsmoment<br>180 Nm; e-tron; e-tron Sportback; Q8 e-tron; Q8 Sportback e-tron; nicht Q8 e-tron Dakar;<br>10B; 11B; 11G; 11H; 12A; 51A; 71K; 723; 73C; 74A; 74E; 740; 768 |
|             |                    |     | 265/45R20 108 |                    |  |
|             |                    |     | 265/50R20 107 | 11A; 245; 248      |  |
|             |                    |     | 275/45R20 106 | 11A; 245; 248      |  |
|             |                    |     | 285/45R20 112 | 11A; 245; 248      |  |

Verkaufsbezeichnung: **Q5-, SQ5-, Q5 50 TFSI e-, Q5 55 TFSI e-, / -Sportback**

| Fahrzeugtyp | Betriebserlaubnis  | kW       | Reifen        | Auflagen zu Reifen                | Auflagen   |
|-------------|--------------------|----------|---------------|-----------------------------------|--|
| FY          | e1*2007/46*1550*.. | 100 -260 | 245/45R20 103 | 11A; 24J; 244; 26N                | erhöhtes Anzugsmoment<br>180 Nm; Q5; SQ5; Q5 Sportback; SQ5 Sportback;<br>Allradantrieb;<br>Frontantrieb; inkl. Hybrid;<br>10B; 11B; 11G; 11H; 12A; 51A; 71K; 723; 73C; 74A; 740 |
|             |                    |          | 255/40R20 101 | 11A; 241; 244; 246; 26J; 26P; 27I |  |
|             |                    |          | 255/45R20 101 | 11A; 241; 244; 246; 26J; 26P; 27I |  |
|             |                    |          | 265/40R20 100 | 11A; 24C; 244; 247; 26J; 26P; 27I |  |
|             |                    |          | 265/45R20 104 | 11A; 24C; 244; 247; 26J; 26P; 27I |  |
|             |                    |          | 275/40R20 102 | 11A; 24C; 244; 247; 26J; 26P; 27I |  |

Verkaufsbezeichnung: **Q5, SQ5, SQ5 TDI**

| Fahrzeugtyp | Betriebserlaubnis   | kW       | Reifen        | Auflagen zu Reifen | Auflagen   |
|-------------|---------------------|----------|---------------|--------------------|--|
| 8R1         | e13*2007/46*1083*.. | 100 -200 | 245/45R20 99  | 11A; 24N; 24O      | erhöhtes Anzugsmoment<br>200 Nm;<br>10B; 11B; 11G; 11H; 12A; 51A; 573; 71K; 723; 73C; 74A; 740 |
|             |                     | 100 -260 | 255/45R20 101 | 11A; 24C; 24D      |  |
|             |                     |          | 275/40R20 102 | 11A; 24C; 24D      |  |
|             |                     | 230 -260 | 245/45R20 99Y | 11A; 24N; 24O      |  |

Verkaufsbezeichnung: **Q7, Q7 e-tron, SQ7**

| Fahrzeugtyp | Betriebserlaubnis   | kW       | Reifen        | Auflagen zu Reifen      | Auflagen  |
|-------------|---------------------|----------|---------------|-------------------------|---|
| 4L1         | e13*2007/46*1081*.. | 155 -245 | 255/50R20 109 | 11A; 26P                | erhöhtes Anzugsmoment<br>170 Nm; ab e13*2007/46*1081*06;<br>Allradantrieb;<br>10B; 11B; 11G; 11H; 12A; 51A; 71K; 723; 73C; 74A; 74E; 740; PDH |
|             |                     |          | 265/45R20 108 |                         |   |
|             |                     |          | 265/50R20 107 | 11A; 245; 248; 26B      |   |
|             |                     |          | 275/45R20 106 |                         |   |
|             |                     | 155 -373 | 285/45R20 112 | 11A; 248; 26P           |   |
|             |                     | 320 -373 | 255/50R20 M+S | 11A; 26P; 52J           |   |
|             |                     |          | 265/45R20 M+S | 52J                     |   |
|             |                     |          | 265/50R20 M+S | 11A; 245; 248; 26B; 52J |   |
|             |                     |          | 275/45R20 M+S | 52J                     |   |

S22 52943\*01

**Gutachten 24-00169-CX-GBM-00  
zur Erteilung der ABE 52943**

zu V.1. ANLAGE: 1

Antragsteller: Automotive Wheels B.V

Radtyp: CE902

Stand: 29.04.2024



Auto Service

Seite: 11 von 68

Verkaufsbezeichnung: **Q7, Q7 55/60 TFSI e, Q7 e-tron, SQ7, Q8, Q8 55/60 TFSI e, SQ8,**

| Fahrzeugtyp   | Betriebserlaubnis          | kW            | Reifen        | Auflagen zu Reifen | Auflagen  |
|---------------|----------------------------|---------------|---------------|--------------------|---|
| 4L            | e1*2001/116*0350*..        | 155 -245      | 255/50R20 109 | 11A; 26P           | erhöhtes Anzugsmoment<br>170 Nm; ab<br>e1*2001/116*0350*20;<br>Q7,SQ7; Allradantrieb;<br>10B; 11B; 11G; 11H;<br>12A; 51A; 71K; 723;<br>73C; 74A; 74E; 740;<br>PDH |
|               |                            |               | 265/45R20 108 |                    |   |
|               |                            |               | 265/50R20 107 | 11A; 245; 248; 26B |   |
|               |                            | 275/45R20 106 |               |                    |   |
|               |                            | 155 -373      | 285/45R20 112 | 11A; 248; 26P      |   |
|               |                            | 320 -373      | 255/50R20 M+S | 11A; 26P; 52J      |   |
|               |                            |               | 265/45R20 M+S | 52J                |   |
| 265/50R20 M+S | 11A; 245; 248; 26B;<br>52J |               |               |                    |   |
|               |                            | 275/45R20 M+S | 52J           |                    |   |
| 4L            | e1*2001/116*0350*..        | 170 -373      | 265/50R20 107 |                    | erhöhtes Anzugsmoment<br>170 Nm; Q8; SQ8;<br>10B; 11B; 11G; 11H;<br>12A; 51A; 71K; 723;<br>73C; 74A; 74E; 740;<br>768; PDH  |
|               |                            |               | 275/45R20 106 |                    |   |
|               |                            |               | 275/50R20 109 | 11A; 245           |   |
|               |                            |               | 285/45R20 112 |                    |   |
| 4L            | e1*2001/116*0350*..        | 170 -373      | 265/50R20 107 | 12Q                | erhöhtes Anzugsmoment<br>170 Nm; Q8; SQ8;<br>10B; 11B; 11G; 11H;<br>51A; 71K; 723; 73C;<br>74A; 74E; 740; 768;<br>PDH   |
|               |                            |               | 275/45R20 106 | 12Q                |   |
|               |                            |               | 275/50R20 109 | 12A                |   |
|               |                            |               | 285/45R20 112 | 12A                |   |

**Verwendungsbereich/Fz-Hersteller : AUDI AG, QUATTRO GmbH**

Befestigungsteile : Kegelbundschauben M14x1,5, Schaftl. 27 mm, Kegelw. 60 Grad, für Typ : 4G; B8

Zubehör : C17D27

Befestigungsteile : Kegelbundschauben M14x1,5, Schaftl. 30 mm, Kegelw. 60 Grad, für Typ : FY

Zubehör : C17D30

Anzugsmoment der Befestigungsteile : 120 Nm für Typ : B8  
140 Nm für Typ : 4G erhöhtes Anzugsmoment  
180 Nm für Typ : FY erhöhtes Anzugsmoment

Verkaufsbezeichnung: **AUDI RS 6 AVANT / RS 7 SPORTBACK**

| Fahrzeugtyp | Betriebserlaubnis  | kW  | Reifen    | Auflagen zu Reifen | Auflagen  |
|-------------|--------------------|-----|-----------|--------------------|---|
| 4G          | e1*2007/46*0544*.. | 412 | 245/40R20 | 51G; 52J           | erhöhtes Anzugsmoment<br>140 Nm; nur AUDI RS 6 AVANT;<br>10B; 11B; 11G; 11H;<br>12A; 51A; 71K; 723;<br>73C; 74A; 740; PDH |

S22 52943\*01

**Gutachten 24-00169-CX-GBM-00  
zur Erteilung der ABE 52943**

zu V.1. ANLAGE: 1

Antragsteller: Automotive Wheels B.V

Radtyp: CE902

Stand: 29.04.2024



Auto Service

Seite: 12 von 68

Verkaufsbezeichnung: **AUDI RS 6 AVANT / RS 7 SPORTBACK**

| Fahrzeugtyp | Betriebserlaubnis  | kW       | Reifen        | Auflagen zu Reifen                | Auflagen   |
|-------------|--------------------|----------|---------------|-----------------------------------|--|
| 4G          | e1*2007/46*0544*.. | 412      | 245/40R20     | 11A; 26B; 27H; 51G; 52J           | erhöhtes Anzugsmoment 140 Nm; nur AUDI RS 7 SPORTBACK; 10B; 11B; 11G; 11H; 12A; 51A; 71K; 723; 73C; 74A; 740 |
|             |                    |          | 275/35R20     | 11A; 245; 248; 26B; 26N; 27F; 51G |  |
| 4G          | e1*2007/46*0544*.. | 412 -445 | 245/40R20 99  | 52J                               | erhöhtes Anzugsmoment 140 Nm; nur AUDI RS 6 AVANT; 10B; 11B; 11G; 11H; 12A; 51A; 71K; 723; 73C; 74A; 740     |
|             |                    |          | 255/40R20 101 | 52J                               |  |
|             |                    |          | 265/35R20 99  | 52J                               |  |
|             |                    |          | 275/35R20 102 | 52J                               |  |

Verkaufsbezeichnung: **AUDI RS5**

| Fahrzeugtyp | Betriebserlaubnis   | kW  | Reifen        | Auflagen zu Reifen | Auflagen   |
|-------------|---------------------|-----|---------------|--------------------|--|
| B8          | e1*2001/116*0447*.. | 331 | 255/30R20 92Y | 533                | RS5 Coupé bis MJ2017; Coupe; Allradantrieb; 10B; 11B; 11G; 11H; 12A; 51A; 573; 71K; 723; 729; 73C; 74A |
|             |                     |     | 265/30R20 94Y | 11A; 27I; 533      |  |
|             |                     |     | 275/30R20 97  | 11A; 27I           |  |

Verkaufsbezeichnung: **AUDI RS5 Coupe, RS5 Cabriolet, RS4 Avant, RS5 Sportback**

| Fahrzeugtyp | Betriebserlaubnis   | kW  | Reifen        | Auflagen zu Reifen       | Auflagen  |
|-------------|---------------------|-----|---------------|--------------------------|---|
| B8          | e1*2001/116*0447*.. | 331 | 255/30R20 92Y | nur Coupe; 533           | RS5 Cabriolet; RS5 Coupe; RS5 Sportback; 10B; 11B; 11G; 11H; 12A; 51A; 573; 71K; 723; 729; 73C; 74A |
|             |                     |     | 265/30R20 94Y | nur Coupe; 11A; 27I; 533 |   |
|             |                     |     | 275/30R20 97  | 11A; 27I                 |   |
| B8          | e1*2001/116*0447*.. | 331 | 265/30R20     | 51G                      | AUDI RS4 Avant; AUDI RS4 Avant bis MJ2017; 10B; 11G; 11H; 12K; 51A; 71K; 723; 73C; 74A              |
|             |                     |     | 275/30R20     | 51G                      |   |
| B8          | e1*2001/116*0447*.. | 331 | 265/30R20     | 51G                      | AUDI RS4 Avant; RS5 Cabriolet; RS5 Coupe; 10B; 11G; 11H; 12K; 51A; 71K; 723; 73C; 74A               |

§22 52943\*01

**Gutachten 24-00169-CX-GBM-00**  
**zur Erteilung der ABE 52943**

zu V.1. ANLAGE: 1  
 Antragsteller: Automotive Wheels B.V

Radtyp: CE902  
 Stand: 29.04.2024



Verkaufsbezeichnung: **Q5**

| Fahrzeugtyp | Betriebserlaubnis  | kW       | Reifen        | Auflagen zu Reifen                   | Auflagen   |
|-------------|--------------------|----------|---------------|--------------------------------------|--|
| FY          | e1*2007/46*1685*.. | 100 -260 | 245/45R20 103 | 11A; 24J; 244; 26N                   | erhöhtes Anzugsmoment<br>180 Nm; Q5; Q5<br>Sportback; SQ5<br>Sportback;<br>Allradantrieb;<br>Frontantrieb; inkl.<br>Hybrid;<br>10B; 11B; 11G; 11H;<br>12A; 51A; 71K; 723;<br>73C; 74A; 740 |
|             |                    |          | 255/40R20 101 | 11A; 241; 244; 246;<br>26J; 26P; 27I |  |
|             |                    |          | 255/45R20 101 | 11A; 241; 244; 246;<br>26J; 26P; 27I |  |
|             |                    |          | 265/40R20 100 | 11A; 24C; 244; 247;<br>26J; 26P; 27I |  |
|             |                    |          | 265/45R20 104 | 11A; 24C; 244; 247;<br>26J; 26P; 27I |  |
|             |                    |          | 275/40R20 102 | 11A; 24C; 244; 247;<br>26J; 26P; 27I |  |

**Verwendungsbereich/Fz-Hersteller : Bayerische Motorenwerke AG, BMW AG**

Befestigungsteile : Kegelbundschauben M14x1,25, Schaftl. 28 mm, Kegelw. 60 Grad

Zubehör : Serie, s. Auflage 74D

Anzugsmoment der Befestigungsteile : 140 Nm

Verkaufsbezeichnung: **BMW X REIHE**

| Fahrzeugtyp | Betriebserlaubnis  | kW       | Reifen        | Auflagen zu Reifen                        | Auflagen  |
|-------------|--------------------|----------|---------------|---|---|
| F2X         | e1*2007/46*1824*.. | 85 -225  | 225/40R20 94Y | 11A; 24C; 244; 247;<br>26B; 26J; 27B; 27F | BMW X2 (F39);<br>10B; 11B; 11G; 11H;<br>12A; 51A; 71K; 723;<br>73C; 74D               |
|             |                    |          | 235/35R20 92  | 11A; 24C; 244; 247;<br>26B; 26J; 27B; 27F |   |
|             |                    |          | 245/35R20 95  | 11A; 24C; 244; 247;<br>26B; 26J; 27B; 27F |   |
|             |                    |          | 255/30R20 92  | 11A; 24C; 24D; 26B;<br>26J; 27B; 27F      |   |
|             |                    |          | 255/35R20 93  | 11A; 24C; 24D; 26B;<br>26J; 27B; 27F      |   |
|             |                    |          | 265/30R20 94  | 11A; 24C; 24D; 26B;<br>26J; 27B; 27F      |   |
|             |                    |          | 265/35R20 95  | 11A; 24C; 24D; 26B;<br>26J; 27B; 27F      |   |
| G4X         | e1*2007/46*1881*.. | 240 -265 | 245/45R20 103 | 11A; 26P; 57E; 6AO                        | M SERIE; inkl. Hybrid;<br>10B; 11B; 11G; 11H;<br>12A; 51A; 71K; 723;<br>73C; 74D; 76A |
|             |                    |          | 255/40R20 101 | 11A; 26N; 26P; 57E;<br>6AO; 99K           |   |
|             |                    |          | 255/45R20 101 | 11A; 26N; 26P; 57E;<br>6AP                |   |
| G4X         | e1*2007/46*1881*.. | 120 -210 | 235/45R20 100 | 5KA                                       | inkl. Hybrid;<br>10B; 11B; 11G; 11H;<br>12A; 51A; 71K; 723;<br>73C; 74D               |
|             |                    |          | 245/45R20 103 | 11A; 26P                                  |   |
|             |                    |          | 255/40R20 101 | 11A; 26N; 26P                             |   |
|             |                    |          | 255/45R20 101 | 11A; 26N; 26P                             |   |
|             |                    |          | 265/40R20 104 | 11A; 245; 26B; 26N                        |   |
|             |                    |          | 275/40R20 102 | 11A; 245; 248; 26B;<br>26N; 27I           |   |

S22 52943\*01



**Gutachten 24-00169-CX-GBM-00  
zur Erteilung der ABE 52943**

zu V.1. ANLAGE: 1

Antragsteller: Automotive Wheels B.V

Radtyp: CE902

Stand: 29.04.2024



Auto Service

Seite: 14 von 68

Verkaufsbezeichnung: **BMW X REIHE**

| Fahrzeugtyp | Betriebserlaubnis  | kW       | Reifen        | Auflagen zu Reifen              | Auflagen   |
|-------------|--------------------|----------|---------------|---------------------------------|--|
| G4X         | e1*2007/46*1881*.. | 240 -265 | 235/45R20 100 |                                 | M SERIE; inkl. Hybrid;<br>10B; 11B; 11G; 11H;<br>12A; 51A; 71K; 723;<br>73C; 74D |
|             |                    |          | 245/45R20 103 | 11A; 26P                        |  |
|             |                    |          | 255/40R20 101 | 11A; 26N; 26P                   |  |
|             |                    |          | 255/45R20 101 | 11A; 26N; 26P                   |  |
|             |                    |          | 265/40R20 100 | 11A; 245; 26B; 26N              |  |
|             |                    |          | 275/40R20 102 | 11A; 245; 248; 26B;<br>26N; 27I |  |

Verkaufsbezeichnung: **BMW X-REIHE**

| Fahrzeugtyp | Betriebserlaubnis  | kW       | Reifen        | Auflagen zu Reifen                   | Auflagen   |
|-------------|--------------------|----------|---------------|--------------------------------------|--|
| G3X         | e1*2007/46*1797*.. | 100 -210 | 235/45R20 100 | CFC; 11A; 248; 5KA                   | Allradantrieb;<br>Heckantrieb; Adaptive<br>BMW M Fahrwerk;<br>BMW<br>Standard Fahrwerk;<br>inkl. Hybrid;<br>10B; 11B; 11G; 11H;<br>12A; 51A; 71K; 723;<br>73C; 74D |
|             |                    |          | 245/45R20 103 | 11A; 248; 26P; 27I;<br>6A0           |  |
|             |                    |          | 255/40R20 101 | CF7; 11A; 245; 248;<br>26P; 27I; 6A0 |  |
|             |                    |          | 255/45R20 101 | YC9; 11A; 245; 248;<br>26P; 27I      |  |
|             |                    |          | 265/40R20 104 | YDD; 11A; 244; 245;<br>26B; 27B      |  |
| G3X         | e1*2007/46*1797*.. | 240 -265 | 235/45R20 100 | CFC; 11A; 248                        | Allradantrieb;<br>Adaptive BMW M<br>Fahrwerk; BMW<br>Standard Fahrwerk;<br>inkl. Hybrid;<br>10B; 11B; 11G; 11H;<br>12A; 51A; 71K; 723;<br>73C; 74D                 |
|             |                    |          | 245/45R20 99  | 11A; 248; 26P; 27I;<br>6A0           |  |
|             |                    |          | 255/40R20 101 | CF7; 11A; 245; 248;<br>26P; 27I; 6A0 |  |
|             |                    |          | 255/45R20 101 | YC9; 11A; 245; 248;<br>26P; 27I      |  |
| G5X         | e1*2007/46*1918*.. | 155 -390 | 255/50R20 109 | 11A; 24J; 248; 26B                   | Kombilimousine;<br>Allradantrieb; inkl.<br>Hybrid;<br>10B; 11B; 11G; 11H;<br>12A; 51A; 71K; 723;<br>73C; 74D; 74E; 75I   |
|             |                    |          | 275/45R20 110 | 11A; 24J; 248; 26B                   |  |
|             |                    |          | 285/45R20 112 | 11A; 24J; 248; 26B; 27I              |  |

Verkaufsbezeichnung: **BMW 3ER REIHE**

| Fahrzeugtyp | Betriebserlaubnis  | kW      | Reifen        | Auflagen zu Reifen              | Auflagen   |
|-------------|--------------------|---------|---------------|---------------------------------|--|
| G3L         | e1*2007/46*1947*.. | 85 -275 | 225/35R20 90Y | YAP; 11A; 246; 5GA;<br>57E      | Allradantrieb;<br>Heckantrieb;<br>10B; 11B; 11G; 11H;<br>12A; 51A; 71K; 723;<br>73C; 74D |
|             |                    |         | 255/30R20 92Y | YAP; 11A; 244; 247;<br>5GM; 57F |  |

S22 52943\*01



**Gutachten 24-00169-CX-GBM-00  
zur Erteilung der ABE 52943**

zu V.1. ANLAGE: 1

Antragsteller: Automotive Wheels B.V

Radtyp: CE902

Stand: 29.04.2024



Auto Service

Seite: 15 von 68

Verkaufsbezeichnung: **BMW 5ER REIHE**

| Fahrzeugtyp | Betriebserlaubnis  | kW       | Reifen        | Auflagen zu Reifen                                | Auflagen   |
|-------------|--------------------|----------|---------------|---|--|
| G5K         | e1*2007/46*1750*.. | 100 -294 | 245/35R20 95Y | GAB; 11A; 245; 26B;<br>26N; 5HR; 57E              | nicht 530e/530e<br>xDrive;   |
|             |                    |          | 255/35R20 97Y | 11A; 24J; 248; 26B;<br>26N; 27H; 99Q; 99X;<br>999 | Kombilimousine;<br>Allradantrieb;                                      |
|             |                    |          | 265/35R20 99Y | 11A; 24J; 244; 247;<br>26B; 26J; 27H              | Heckantrieb;<br>10B; 11B; 11G; 11H;<br>12A; 51A; 71K; 723;<br>73C; 74D |
| G5L         | e1*2007/46*1688*.. | 100 -340 | 245/35R20 95Y | GAB; 11A; 245; 248;<br>26B; 26N; 5HR              | Limousine;<br>Allradantrieb;   |
|             |                    |          | 255/35R20 97Y | 11A; 24J; 248; 26B;<br>26N; 27H; 99Q; 99X;<br>999 | Heckantrieb;<br>10B; 11B; 11G; 11H;                                    |
|             |                    |          | 265/35R20 99Y | 11A; 24J; 244; 247;<br>26B; 26J; 27H              | 12A; 51A; 71K; 723;<br>73C; 74D  |
|             |                    | 390      | 245/35R20 95Y | GAB; 11A; 245; 26B;<br>26N; 57E                   |  |
|             |                    |          | 255/35R20 93Y | 11A; 24J; 26B; 26N;<br>57E; 99Q; 99X; 999         |  |

Verkaufsbezeichnung: **BMW 6ER REIHE**

| Fahrzeugtyp | Betriebserlaubnis  | kW       | Reifen       | Auflagen zu Reifen | Auflagen  |
|-------------|--------------------|----------|--------------|--------------------|---|
| G6GT        | e1*2007/46*1791*.. | 120 -265 | 245/40R20 99 | GAF                | Allradantrieb;<br>Heckantrieb;<br>10B; 11B; 11G; 11H;<br>12A; 51A; 71K; 723;<br>73C; 74D; 98D |

Verkaufsbezeichnung: **BMW 7ER REIHE**

| Fahrzeugtyp | Betriebserlaubnis  | kW       | Reifen       | Auflagen zu Reifen | Auflagen   |
|-------------|--------------------|----------|--------------|--------------------|--|
| 7L          | e1*2007/46*0276*.. | 155 -448 | 245/40R20 99 | 11A; 248           | ab<br>e1*2007/46*0276*10;<br>Allradantrieb;<br>Heckantrieb;<br>Luftfederung;<br>10B; 11B; 11G; 11H;<br>12A; 51A; 71K; 723;<br>73C; 74D |

**Verwendungsbereich/Fz-Hersteller : DB**

Befestigungsteile : Kegelbundschraben M14x1,5, Schaftl. 27 mm, Kegelw. 60 Grad

Zubehör : C17D27

Anzugsmoment der Befestigungsteile : 170 Nm

**Gutachten 24-00169-CX-GBM-00  
zur Erteilung der ABE 52943**

zu V.1. ANLAGE: 1

Antragsteller: Automotive Wheels B.V

Radtyp: CE902

Stand: 29.04.2024



Auto Service

Seite: 16 von 68

Verkaufsbezeichnung: **E-Klasse**

| Fahrzeugtyp | Betriebserlaubnis  | kW       | Reifen        | Auflagen zu Reifen   | Auflagen   |
|-------------|--------------------|----------|---------------|--|--|
| R1ES        | e1*2007/46*1560*.. | 143 -270 | 245/40R20 99  | 11A; 24J; 24M; 26B;<br>26N; 27H; 27I; 6BN                        | erhöhtes<br>Anzugsmoment<br>170 Nm; All Terrain;<br>Kombi; Allradantrieb;<br>10B; 11B; 11G; 11H;<br>12A; 51A; 71K; 723;<br>73C; 74A; 740   |
|             |                    |          | 245/40R20 99  | 11A; 24J; 24M; 26B;<br>26N; 27H; 27I; 57E;<br>6BN                |  |
|             |                    |          | 265/35R20 99  | 11A; 24C; 244; 247;<br>26B; 26J; 27B; 27F                        |  |
|             |                    |          | 265/35R20 99  | 11A; 24C; 244; 247;<br>26B; 26J; 27B; 27F;<br>57E                |  |
| R1ES        | e1*2007/46*1560*.. | 110 -270 | 245/35R20 95Y | GAB; YAQ; 11A; 22Q;<br>241; 244; 246; 247;<br>26B; 26J; 27H; 5HR | erhöhtes<br>Anzugsmoment<br>170 Nm; Baureihe<br>W213;<br>nicht All Terrain;<br>nicht E300de; nicht<br>E300e; Allradantrieb;<br>Heckantrieb;<br>10B; 11B; 11G; 11H;<br>12A; 51A; 71K; 723;<br>73C; 74A; 740 |
|             |                    |          | 255/30R20 92Y | 11A; 22Q; 24C; 244;<br>247; 26B; 26J; 27F;<br>5GM                |  |
|             |                    |          | 265/30R20 94Y | YAT; 11A; 22Q; 24C;<br>244; 247; 26B; 26J;<br>27F; 5AP           |  |
|             |                    |          | 275/30R20 97Y | GAB; YAT; 11A; 22Q;<br>24D; 27F; 5IM; 57F                        |  |

**Verwendungsbereich/Fz-Hersteller : DAIMLER BENZ, DAIMLER (D), MERCEDES-AMG, MERCEDES-BENZ**

Befestigungsteile : Kegelbundschrauben M14x1,5, Schaftl. 27 mm, Kegelw. 60 Grad

Zubehör : C17D27

Anzugsmoment der Befestigungsteile : 130 Nm für Typ : 172; 211; 218; 230; 231  
160 Nm für Typ : 245G AMG erhöhtes Anzugsmoment; 245G erhöhtes Anzugsmoment  
170 Nm für Typ : R1EC erhöhtes Anzugsmoment; 204 X erhöhtes Anzugsmoment; 212 erhöhtes Anzugsmoment; 221 erhöhtes Anzugsmoment

**Gutachten 24-00169-CX-GBM-00  
zur Erteilung der ABE 52943**

zu V.1. ANLAGE: 1

Antragsteller: Automotive Wheels B.V

Radtyp: CE902

Stand: 29.04.2024



Auto Service

Seite: 17 von 68

Verkaufsbezeichnung: **A 45 AMG 4MATIC, CLA 45 AMG 4MATIC, GLA 45 AMG 4MATIC**

| Fahrzeugtyp | Betriebserlaubnis  | kW       | Reifen       | Auflagen zu Reifen                                | Auflagen   |
|-------------|--------------------|----------|--------------|---|--|
| 245G AMG    | e1*2007/46*1207*.. | 80 - 280 | 245/35R20 95 | 11A; 24C; 244; 247;<br>26B; 26J; 27B; 27F         | erhöhtes<br>Anzugsmoment<br>160 Nm; nicht  |
|             |                    |          | 245/40R20 95 | 11A; 24C; 244; 247;<br>26B; 26J; 27B; 27F         | Sportfahrwerk; GLA;<br>nicht Fahrdynamik   |
|             |                    |          | 255/35R20 97 | 11A; 24C; 24D; 26B;<br>26J; 27B; 27F              | Paket; nicht Offroad-<br>Fahrwerk;   |
|             |                    |          | 255/40R20 97 | 11A; 24C; 24D; 26B;<br>26J; 27B; 27F              | Komfortfahrwerk;<br>Allradantrieb;<br>Frontantrieb;<br>10B; 11B; 11G; 11H;<br>12A; 51A; 71K; 723;<br>73C; 74A; 740 |
| 245G AMG    | e1*2007/46*1207*.. | 80 - 280 | 245/35R20 95 | 11A; 24C; 244; 247;<br>26P; 27B; 27H              | erhöhtes<br>Anzugsmoment<br>160 Nm; nicht  |
|             |                    |          | 245/40R20 95 | 11A; 24C; 244; 247;<br>26P; 27B; 27H              | Sportfahrwerk; GLA;<br>nicht Fahrdynamik   |
|             |                    |          | 255/35R20 97 | 11A; 24C; 244; 247;<br>26B; 26N; 27B; 27F         | Paket; Offroad-<br>Fahrwerk;   |
|             |                    |          | 255/40R20 97 | 11A; 24C; 244; 247;<br>26B; 26N; 27B; 27F         | Allradantrieb;<br>Frontantrieb;<br>10B; 11B; 11G; 11H;<br>12A; 51A; 71K; 723;<br>73C; 74A; 740                     |
| 245G AMG    | e1*2007/46*1207*.. | 80 - 280 | 245/35R20 95 | 11A; 242; 244; 245;<br>247; 26B; 26J; 27B;<br>27F | erhöhtes<br>Anzugsmoment<br>160 Nm; Sportfahrwerk;   |
|             |                    |          | 245/40R20 95 | 11A; 242; 244; 245;<br>247; 26B; 26J; 27B;<br>27F | GLA; nicht Offroad-<br>Fahrwerk; Fahrdynamik-  |
|             |                    |          | 255/35R20 97 | 11A; 24C; 244; 247;<br>26B; 26J; 27B; 27F         | Paket; Allradantrieb;<br>Frontantrieb;   |
|             |                    |          | 255/40R20 97 | 11A; 24C; 244; 247;<br>26B; 26J; 27B; 27F         | 10B; 11B; 11G; 11H;<br>12A; 51A; 71K; 723;<br>73C; 74A; 740  |

Verkaufsbezeichnung: **B-Klasse, B 180 NGT, A-Klasse, CLA, GLA**

| Fahrzeugtyp | Betriebserlaubnis   | kW       | Reifen       | Auflagen zu Reifen                        | Auflagen   |
|-------------|---------------------|----------|--------------|---|--|
| 245G        | e1*2001/116*0470*.. | 80 - 280 | 245/35R20 95 | 11A; 24C; 244; 247;<br>26B; 26J; 27B; 27F | erhöhtes<br>Anzugsmoment<br>160 Nm; nicht  |
|             |                     |          | 245/40R20 95 | 11A; 24C; 244; 247;<br>26B; 26J; 27B; 27F | Sportfahrwerk; GLA;<br>nicht Fahrdynamik   |
|             |                     |          | 255/35R20 97 | 11A; 24C; 24D; 26B;<br>26J; 27B; 27F      | Paket; nicht Offroad-<br>Fahrwerk;   |
|             |                     |          | 255/40R20 97 | 11A; 24C; 24D; 26B;<br>26J; 27B; 27F      | Komfortfahrwerk;<br>Allradantrieb;<br>Frontantrieb;<br>10B; 11B; 11G; 11H;<br>12A; 51A; 71K; 723;<br>73C; 74A; 740 |

S22 52943\*01

**Gutachten 24-00169-CX-GBM-00  
zur Erteilung der ABE 52943**

zu V.1. ANLAGE: 1

Antragsteller: Automotive Wheels B.V

Radtyp: CE902

Stand: 29.04.2024



Auto Service

Seite: 18 von 68

Verkaufsbezeichnung: **B-Klasse, B 180 NGT, A-Klasse, CLA, GLA**

| Fahrzeugtyp | Betriebserlaubnis   | kW       | Reifen       | Auflagen zu Reifen                                | Auflagen   |
|-------------|---------------------|----------|--------------|---|--|
| 245G        | e1*2001/116*0470*.. | 80 - 280 | 245/35R20 95 | 11A; 24C; 244; 247;<br>26P; 27B; 27H              | erhöhtes<br>Anzugsmoment<br>160 Nm; nicht  |
|             |                     |          | 245/40R20 95 | 11A; 24C; 244; 247;<br>26P; 27B; 27H              | Sportfahrwerk; GLA;<br>nicht Fahrdynamik   |
|             |                     |          | 255/35R20 97 | 11A; 24C; 244; 247;<br>26B; 26N; 27B; 27F         | Paket; Offroad-<br>Fahrwerk;   |
|             |                     |          | 255/40R20 97 | 11A; 24C; 244; 247;<br>26B; 26N; 27B; 27F         | Allradantrieb;<br>Frontantrieb;<br>10B; 11B; 11G; 11H;<br>12A; 51A; 71K; 723;<br>73C; 74A; 740 |
| 245G        | e1*2001/116*0470*.. | 80 - 280 | 245/35R20 95 | 11A; 242; 244; 245;<br>247; 26B; 26J; 27B;<br>27F | erhöhtes<br>Anzugsmoment<br>160 Nm; Sportfahrwerk;   |
|             |                     |          | 245/40R20 95 | 11A; 242; 244; 245;<br>247; 26B; 26J; 27B;<br>27F | GLA; nicht Offroad-<br>Fahrwerk; Fahrdynamik-  |
|             |                     |          | 255/35R20 97 | 11A; 24C; 244; 247;<br>26B; 26J; 27B; 27F         | Paket; Allradantrieb;<br>Frontantrieb;   |
|             |                     |          | 255/40R20 97 | 11A; 24C; 244; 247;<br>26B; 26J; 27B; 27F         | 10B; 11B; 11G; 11H;<br>12A; 51A; 71K; 723;<br>73C; 74A; 740                                    |

Verkaufsbezeichnung: **CLS-Klasse**

| Fahrzeugtyp | Betriebserlaubnis  | kW        | Reifen        | Auflagen zu Reifen                        | Auflagen  |
|-------------|--------------------|-----------|---------------|---|---|
| 218         | e1*2007/46*0485*.. | 120 - 245 | 245/30R20 90Y | 11A; 245; 26B; 26N;<br>5GA; 51J; 57E; 68I | nicht AMG Sportpaket;<br>Kombilimousine;  |
|             |                    | 120 - 300 | 265/30R20 94Y | YDW; 11A; 24J; 248;<br>26B; 26J; 27B; 27H | Allradantrieb;<br>Heckantrieb;<br>10B; 11B; 11G; 11H;<br>12A; 51A; 71K; 723;<br>729; 73C; 74A |
| 218         | e1*2007/46*0485*.. | 120 - 245 | 245/30R20 90  | 11A; 21B; 22I; 260;<br>5GA; 51J; 68I      | nicht AMG Sportpaket;<br>Coupe; 4-türig;  |
|             |                    |           | 255/30R20 92Y | YDV; 11A; 21B; 22I;<br>245; 261; 270; 6A2 | Allradantrieb;<br>Heckantrieb;  |
|             |                    | 120 - 300 | 265/30R20 94  | YDW; 11A; 21B; 22B;<br>24J; 248; 261; 270 | 10B; 11B; 11G; 11H;<br>12A; 51A; 71K; 723;<br>729; 73C; 74A                                   |

**Gutachten 24-00169-CX-GBM-00  
zur Erteilung der ABE 52943**

zu V.1. ANLAGE: 1

Antragsteller: Automotive Wheels B.V

Radtyp: CE902

Stand: 29.04.2024



Auto Service

Seite: 19 von 68

Verkaufsbezeichnung: **E-Klasse**

| Fahrzeugtyp | Betriebserlaubnis                     | kW       | Reifen        | Auflagen zu Reifen   | Auflagen   |
|-------------|---------------------------------------|----------|---------------|--|--|
| R1EC        | e1*2007/46*1666*..                    | 120 -270 | 245/35R20 95Y | GAB; YAQ; 11A; 22Q; 241; 244; 246; 247; 26B; 26J; 27H      | erhöhtes Anzugsmoment 170 Nm; Coupé; Cabrio; Allradantrieb; Heckantrieb; 10B; 11B; 11G; 11H; 12A; 51A; 71K; 723; 73C; 74A; 740               |
|             |                                       |          | 255/30R20 92Y | 11A; 22Q; 24C; 244; 247; 26B; 26J; 27F; 5GM                |  |
|             |                                       |          | 265/30R20 94Y | YAT; 11A; 22Q; 24C; 244; 247; 26B; 26J; 27F                |  |
|             |                                       |          | 275/30R20 93W | GAB; YAT; 11A; 22Q; 24D; 27F; 57F                          |  |
| 211         | e1*2001/116*0183*.., e1*98/14*0183*.. | 75 - 135 | 255/30R20 92W | 11A; 21B; 22B; 24C; 24M; 54A                               | Heckantrieb; 10B; 11B; 11G; 11H; 12A; 51A; 71K; 723; 729; 73C; 74A   |
|             |                                       | 75 - 225 | 245/30R20 90Y | 11A; 21P; 24J; 57E; 68Z                                    |  |
|             |                                       | 75 - 285 | 255/30R20 92Y | 11A; 21B; 22B; 24C; 24M; 54A                               |  |
| 212         | e1*2001/116*0501*..                   | 110 -250 | 255/30R20 92Y | 11A; 22Q; 24C; 244; 247; 26B; 26J; 27F; 5GM                | erhöhtes Anzugsmoment 170 Nm; Baureihe W213; nicht E300de; Allradantrieb; Heckantrieb; 10B; 11B; 11G; 11H; 12A; 51A; 71K; 723; 73C; 74A; 740 |
|             |                                       | 110 -270 | 245/35R20 95Y | GAB; YAQ; 11A; 22Q; 241; 244; 246; 247; 26B; 26J; 27H; 5HR |  |
|             |                                       |          | 265/30R20 94Y | YAT; 11A; 22Q; 24C; 244; 247; 26B; 26J; 27F; 5HI           |  |
|             |                                       |          | 275/30R20 97  | GAB; YAT; 11A; 22Q; 24D; 27F; 57F                          |  |

Verkaufsbezeichnung: **GLC-Klasse, GLK-Klasse, EQC-Klasse**

| Fahrzeugtyp | Betriebserlaubnis   | kW       | Reifen        | Auflagen zu Reifen | Auflagen  |
|-------------|---------------------|----------|---------------|--------------------|---|
| 204 X       | e1*2001/116*0480*.. | 100 -243 | 235/45R20 100 | 11A; 24J           | erhöhtes Anzugsmoment 170 Nm; GLC-Klasse; Kombilimousine; Allradantrieb; Heckantrieb; 10B; 11B; 11G; 11H; 12A; 51A; 71K; 723; 73C; 74A; 740 |
|             |                     |          | 245/45R20 99  | 11A; 24J; 248      |   |
|             |                     |          | 255/40R20 101 | 11A; 24J; 248      |   |
|             |                     |          | 255/45R20 101 | 11A; 24J; 248      |   |
|             |                     |          | 265/40R20 100 | 11A; 24C; 248      |   |
|             |                     |          | 265/45R20 104 | 11A; 24C; 248; 26P |   |
|             |                     |          | 275/40R20 102 | 11A; 24C; 244; 26P |   |
| 204 X       | e1*2001/116*0480*.. | 100 -243 | 255/40R20 101 | 11A; 24J           | erhöhtes Anzugsmoment 170 Nm; GLC Coupé; Allradantrieb; Heckantrieb; 10B; 11B; 11G; 11H; 12A; 51A; 71K; 723; 73C; 74A; 740                  |
|             |                     |          | 255/45R20 101 | YBN; 11A; 24J      |   |
|             |                     |          | 265/40R20 100 | 11A; 24J           |   |
|             |                     |          | 265/45R20 104 | 11A; 24J; 26P      |   |
|             |                     |          | 275/40R20 102 | 11A; 241; 246; 26P |   |

**Gutachten 24-00169-CX-GBM-00  
zur Erteilung der ABE 52943**

zu V.1. ANLAGE: 1

Antragsteller: Automotive Wheels B.V

Radtyp: CE902

Stand: 29.04.2024



Auto Service

Seite: 20 von 68

Verkaufsbezeichnung: **S-Klasse**

| Fahrzeugtyp | Betriebserlaubnis   | kW       | Reifen        | Auflagen zu Reifen      | Auflagen  |
|-------------|---------------------|----------|---------------|-------------------------|---|
| 221         | e1*2001/116*0335*.. | 270 -335 | 245/40R20 99  | 11A; 245; 57E; 575      | erhöhtes Anzugsmoment 170 Nm; ab Mj.2014 (Baureihe 217); Cabrio; Coupe; Allradantrieb; Heckantrieb; 10B; 11B; 11G; 11H; 12A; 51A; 71K; 723; 73C; 74A; 740 |
|             |                     |          | 245/40R20 99  | 11A; 245; 52J; 575      |   |
| 221         | e1*2001/116*0335*.. | 430      | 255/40R20 101 | GBY; 11A; 24J; 26B; 26N | erhöhtes Anzugsmoment 170 Nm; ab Mj.2014 (Baureihe 217); Coupe; Allradantrieb; 10B; 11B; 11G; 11H; 12A; 51A; 71K; 723; 73C; 74A; 740                      |

Verkaufsbezeichnung: **SLK / SLC**

| Fahrzeugtyp | Betriebserlaubnis  | kW       | Reifen       | Auflagen zu Reifen                          | Auflagen   |
|-------------|--------------------|----------|--------------|---|--|
| 172         | e1*2007/46*0548*.. | 115 -225 | 235/30R20 88 | 11A; 22L; 242; 245; 26B; 261; 271; 54A; 56G | Cabrio; Heckantrieb; 10B; 11B; 11G; 11H; 12A; 51A; 71K; 723; 729; 73C; 74A |

Verkaufsbezeichnung: **SL-Klasse**

| Fahrzeugtyp | Betriebserlaubnis  | kW       | Reifen       | Auflagen zu Reifen                | Auflagen  |
|-------------|--------------------|----------|--------------|-----------------------------------|---|
| 230         | e1*98/14*0169*..   | 225 -320 | 255/30R20 92 | DBV; YDV; 11A; 24J; 26N; 26P; 6AH | ab e1*98/14*0169*19; Cabrio; Heckantrieb; 10B; 11B; 11G; 11H; 12A; 51A; 71K; 723; 729; 73C; 74A |
| 231         | e1*2007/46*0803*.. |          |              |                                   |   |

**Verwendungsbereich/Fz-Hersteller : Nissan International S. A.**

Befestigungsteile : Kegelbundschauben M14x1,5, Schaftl. 27 mm, Kegelw. 60 Grad

Zubehör : C17D27

Anzugsmoment der Befestigungsteile : 130 Nm

Verkaufsbezeichnung: **Infiniti Q30, Infiniti Q30S, Infiniti QX30**

| Fahrzeugtyp | Betriebserlaubnis                       | kW       | Reifen       | Auflagen zu Reifen                | Auflagen   |
|-------------|---|----------|--------------|-----------------------------------|--|
| H15         | e11*2007/46*2977*.., e5*2007/46*1030*.. | 80 - 155 | 245/35R20 91 | 11A; 24C; 244; 247; 26B; 26J; 27F | Q30; Allradantrieb; Frontantrieb; 10B; 11B; 11G; 11H; 12A; 51A; 71K; 723; 73C; 74A |
|             |   |          | 255/35R20 93 | 11A; 24C; 24D; 26B; 26J; 27F      |  |

S22 52943\*01

**Gutachten 24-00169-CX-GBM-00  
zur Erteilung der ABE 52943**

zu V.1. ANLAGE: 1

Antragsteller: Automotive Wheels B.V

Radtyp: CE902

Stand: 29.04.2024



**Verwendungsbereich/Fz-Hersteller : SSANGYONG**

Befestigungsteile : Kegelbundschrauben M12x1,5, Schaftl. 26 mm, Kegelw. 60 Grad

Zubehör : B12

Anzugsmoment der Befestigungsteile : 130 Nm

Verkaufsbezeichnung: **Korando**

| Fahrzeugtyp | Betriebserlaubnis  | kW       | Reifen       | Auflagen zu Reifen                        | Auflagen   |
|-------------|--------------------|----------|--------------|---|--|
| CK          | e9*2007/46*0055*.. | 110 -131 | 235/35R20 92 | 11A; 24C; 244; 247;<br>26B; 26J; 27B; 27H | 10B; 11B; 11G; 11H;<br>12A; 51A; 71K; 723;<br>73C; 74A |
|             |                    |          | 245/35R20 91 | 11A; 24C; 244; 247;<br>26B; 26J; 27B; 27H |  |
|             |                    |          | 245/40R20 95 | 11A; 24C; 244; 247;<br>26B; 26J; 27B; 27H |  |

**Verwendungsbereich/Fz-Hersteller : VOLKSWAGEN**

Befestigungsteile : Kegelbundschrauben M14x1,5, Schaftl. 30 mm, Kegelw. 60 Grad

Zubehör : C17D30

Anzugsmoment der Befestigungsteile : 180 Nm

Verkaufsbezeichnung: **TOUAREG**

| Fahrzeugtyp | Betriebserlaubnis  | kW       | Reifen        | Auflagen zu Reifen | Auflagen  |
|-------------|--------------------|----------|---------------|--------------------|---|
| CR          | e1*2007/46*1827*.. | 170 -340 | 265/45R20 104 |                    | erhöhtes<br>Anzugsmoment<br>180 Nm; inkl. Hybrid;<br>10B; 11B; 11G; 11H;<br>12A; 51A; 71K; 723;<br>73C; 74A; 74E; 740 |
|             |                    |          | 265/50R20 107 |                    |   |
|             |                    |          | 275/45R20 106 |                    |   |
|             |                    |          | 285/45R20 112 |                    |   |

**Auflagen**

- 10B) Die mindestens erforderlichen Geschwindigkeitsbereiche der zu verwendenden Reifen sind, mit Ausnahme der Reifen mit M+S-Profil, den Fahrzeugpapieren zu entnehmen. Die für M+S Reifen zulässige Höchstgeschwindigkeit ist im Blickfeld des Fahrzeugführer sinnfällig anzugeben und im Betrieb nicht zu überschreiten. Die zulässige Achslast des Fahrzeuges darf nicht größer sein als das Zweifache der auf Seite 1 dieser Anlage angegebenen Radlast unter Berücksichtigung des angegebenen Abrollumfanges. Der beim Reifen angeführte Lastindex beschreibt die mindesterforderliche Tragfähigkeit, es sind Reifen mit höherem Lastindex zulässig, die max. Achslast ist mit diesem Lastindex zu vergleichen wodurch eventuell vorhandene Achslastaufgaben entfallen können.
- 11A) Der vorschriftsmäßige Zustand des Fahrzeuges ist durch einen amtlich anerkannten Sachverständigen oder Prüfer für den Kraftfahrzeugverkehr oder einen Prüferingenieur einer Überwachungsorganisation oder einen Angestellten nach Abschnitt 4 der Anlage VIIIb zur StVZO unter Angabe von FAHRZEUGHERSTELLER, FAHRZEUGTYP und FAHRZEUGIDENTIFIZIERUNGNUMMER auf einem Nachweis entsprechend dem im Beispielkatalog zum §19 StVZO veröffentlichten Muster bescheinigen zu lassen.
- 11B) Wird eine in diesem Gutachten aufgeführte Reifengröße verwendet, die nicht bereits in der Fahrzeuggenehmigung für diesen Fahrzeug-Typ/ -Variante/ -Version bzw. Fahrzeugausführung genannt ist, so sind die Angaben über die Reifengrößen in den Fahrzeugpapieren bei der nächsten Befassung mit den Fahrzeugpapieren durch die Zulassungsstelle unter Vorlage der Allgemeinen Betriebserlaubnis

§22 52943\*01



# Gutachten 24-00169-CX-GBM-00 zur Erteilung der ABE 52943

zu V.1. ANLAGE: 1

Antragsteller: Automotive Wheels B.V

Radtyp: CE902

Stand: 29.04.2024



Seite: 22 von 68

bzw. der Abnahmebestätigung nach §19 Abs. 3 der StVZO berichtigen zu lassen. Diese Berichtigung ist dann nicht erforderlich, wenn die ABE des Sonderrades eine Freistellung von der Pflicht zur Berichtigung der Fahrzeugpapiere enthält.

- 11G) Die Brems-, Lenkungsaggregate und das Fahrwerk mit Ausnahme von Sonder-Fahrwerksfedern müssen, sofern diese durch keine weiteren Auflagen berührt werden, dem Serienstand entsprechen. Für die Sonder-Fahrwerksfedern muß eine Allgemeine Betriebserlaubnis oder ein Teilegutachten vorliegen; gegen die Verwendung der Rad/Reifenkombination dürfen keine technischen Bedenken bestehen. Wird gleichzeitig mit dem Anbau der Sonderräder eine Fahrwerksänderung vorgenommen, so ist diese und ihre Auswirkung auf den Anbau der Sonderräder gesondert zu beurteilen.
- 11H) Wird das serienmäßige Ersatzrad verwendet, soll mit mäßiger Geschwindigkeit und nicht länger als erforderlich gefahren werden. Hierbei müssen die serienmäßigen Befestigungsteile verwendet werden. Bei Fahrzeugausführungen mit Allradantrieb ist bei Verwendung des Ersatzrades darauf zu achten, daß nur Reifen mit gleich großem Abrollumfang zulässig sind.
- 12A) Die Verwendung von Schneeketten ist nicht möglich, es sei denn, dass für den hier aufgeführten Fahrzeugtyp eine weitere Umrüstmöglichkeit im Gutachten aufgeführt ist. Für diese Umrüstung mit der Einschränkung in Spalte Auflagen "Auflagen zu Reifen" sind die dort aufgeführten Auflagen und Hinweise zu beachten.
- 12K) Die Verwendung von Schneeketten ist nur zulässig, wenn diese vom Fahrzeughersteller für diese Rad/Reifen-Kombination freigegeben sind (s. Betriebsanleitung).
- 12Q) Die Verwendung von feingliedrigen Schneeketten, die nicht mehr als 9 mm (einschließlich Kettenschloss) aufliegen, ist nur an der Achse, die in der Betriebsanleitung des Fahrzeuges genannt wird, möglich.
- 21B) Durch Anlegen der vorderen Radhausausschnittkanten und Kunststoffinnenkotflügel über die gesamte Radhausausschnittkantenlänge ist die Freigängigkeit der Rad/Reifen-Kombination herzustellen.
- 21N) Durch Aufweiten bzw. Ausstellen der vorderen Radhäuser im Bereich der Radaußenseite über die gesamte Radhausausschnittkantenlänge ist die Freigängigkeit der Rad/Reifen-Kombination unter Berücksichtigung der maximal zulässigen Betriebsbreite nach ETRTO bzw. WdK (1,04 fache Nennbreite des Reifens) herzustellen.
- 21P) Durch Anlegen bzw. Bearbeiten der vorderen Radhausausschnittkanten und Kunststoffinnenkotflügel über die gesamte Radhausausschnittkantenlänge ist die Freigängigkeit der Rad/Reifen-Kombination unter Berücksichtigung der maximal zulässigen Betriebsbreite nach ETRTO bzw. WdK (1,04 fache Nennbreite des Reifens) herzustellen.
- 22B) Durch Anlegen bzw. Bearbeiten der hinteren Radhausausschnittkanten und Kunststoffinnenkotflügel über die gesamte Radhausausschnittkantenlänge ist die Freigängigkeit der Rad/Reifen-Kombination herzustellen.
- 22I) Durch Anlegen bzw. Bearbeiten der hinteren Radhausausschnittkanten und Kunststoffinnenkotflügel über die gesamte Radhausausschnittkantenlänge ist die Freigängigkeit der Rad/Reifen-Kombination unter Berücksichtigung der maximal zulässigen Betriebsbreite nach ETRTO bzw. WdK (1,04 fache Nennbreite des Reifens) herzustellen.
- 22L) Durch Kürzen bis zum Schraubenkopf und komplettes Umbiegen der Befestigungslasche der Heckschürzenbefestigung ist eine ausreichende Freigängigkeit der Rad/Reifen-Kombination herzustellen.
- 22M) Durch Kürzen bis zum Schraubenkopf und komplettes Umbiegen der Befestigungslasche der Heckschürzenbefestigung ist eine ausreichende Freigängigkeit der Rad/Reifen-Kombination unter Berücksichtigung der maximal zulässigen Betriebsbreite nach ETRTO bzw. WdK (1,04 fache Nennbreite des Reifens) herzustellen.
- 22Q) Durch vollkommenes Anlegen der Kunststoffinnenkotflügel der Hinterachse auf der Radaußenseite an die Radhauswand über die gesamte Radhausausschnittkantenlänge ist die Freigängigkeit der Rad/Reifen-Kombination herzustellen.



# Gutachten 24-00169-CX-GBM-00 zur Erteilung der ABE 52943

zu V.1. ANLAGE: 1

Antragsteller: Automotive Wheels B.V

Radtyp: CE902

Stand: 29.04.2024



Seite: 23 von 68

- 241) Die Radabdeckung an Achse 1 ist durch Ausstellen der Frontschürze und des Kotflügels oder durch Anbau von dauerhaft befestigten Karosserieteilen im Bereich 30 Grad vor der Radmitte herzustellen. Die gesamte Breite der Rad/Reifenkombination muss, unter Beachtung des maximal möglichen Betriebsmaßes des Reifens (1,04 fache der Nennbreite des Reifens), im oben genannten Bereich abgedeckt sein.
- 242) Die Radabdeckung an Achse 1 ist durch Ausstellen des Kotflügels oder durch Anbau von dauerhaft befestigten Karosserieteilen im Bereich 50 Grad hinter der Radmitte herzustellen. Die gesamte Breite der Rad/Reifenkombination muss, unter Beachtung des maximal möglichen Betriebsmaßes des Reifens (1,04 fache der Nennbreite des Reifens), im oben genannten Bereich abgedeckt sein.
- 244) Die Radabdeckung an Achse 2 ist durch Ausstellen der Heckschürze und des Kotflügels oder durch Anbau von dauerhaft befestigten Karosserieteilen im Bereich 50 Grad hinter der Radmitte herzustellen. Die gesamte Breite der Rad/Reifenkombination muss, unter Beachtung des maximal möglichen Betriebsmaßes des Reifens (1,04 fache der Nennbreite des Reifens), im oben genannten Bereich abgedeckt sein.
- 245) Die Radabdeckung an Achse 1 ist durch Ausstellen der Frontschürze und des Kotflügels oder durch Anbau von dauerhaft befestigten Karosserieteilen im Bereich 30 Grad vor der Radmitte herzustellen. Je nach Rüstzustand des Fahrzeuges (z. B. Fahrzeugtieferlegung, Radabdeckungsverbreiterung, usw.) kann es möglich sein, dass die Radabdeckung ausreichend ist. Die gesamte Breite der Rad/Reifenkombination muss, unter Beachtung des maximal möglichen Betriebsmaßes des Reifens (1,04 fache der Nennbreite des Reifens), im oben genannten Bereich abgedeckt sein.
- 246) Die Radabdeckung an Achse 1 ist durch Ausstellen des Kotflügels oder durch Anbau von dauerhaft befestigten Karosserieteilen im Bereich 50 Grad hinter der Radmitte herzustellen. Je nach Rüstzustand des Fahrzeuges (z. B. Fahrzeugtieferlegung, Radabdeckungsverbreiterung, usw.) kann es möglich sein, dass die Radabdeckung ausreichend ist. Die gesamte Breite der Rad/Reifenkombination muss, unter Beachtung des maximal möglichen Betriebsmaßes des Reifens (1,04 fache der Nennbreite des Reifens), im oben genannten Bereich abgedeckt sein.
- 247) Die Radabdeckung an Achse 2 ist durch Ausstellen des Kotflügels oder durch Anbau von dauerhaft befestigten Karosserieteilen im Bereich 30 Grad vor der Radmitte herzustellen. Je nach Rüstzustand des Fahrzeuges (z. B. Fahrzeugtieferlegung, Radabdeckungsverbreiterung, usw.) kann es möglich sein, dass die Radabdeckung ausreichend ist. Die gesamte Breite der Rad/Reifenkombination muss, unter Beachtung des maximal möglichen Betriebsmaßes des Reifens (1,04 fache der Nennbreite des Reifens), im oben genannten Bereich abgedeckt sein.
- 248) Die Radabdeckung an Achse 2 ist durch Ausstellen der Heckschürze und des Kotflügels oder durch Anbau von dauerhaft befestigten Karosserieteilen im Bereich 50 Grad hinter der Radmitte herzustellen. Je nach Rüstzustand des Fahrzeuges (z. B. Fahrzeugtieferlegung, Radabdeckungsverbreiterung, usw.) kann es möglich sein, dass die Radabdeckung ausreichend ist. Die gesamte Breite der Rad/Reifenkombination muss, unter Beachtung des maximal möglichen Betriebsmaßes des Reifens (1,04 fache der Nennbreite des Reifens), im oben genannten Bereich abgedeckt sein.
- 24C) Die Radabdeckung an Achse 1 ist durch Ausstellen der Frontschürze und des Kotflügels oder durch Anbau von dauerhaft befestigten Karosserieteilen im Bereich 30 Grad vor der Radmitte und 50 Grad hinter der Radmitte herzustellen. Die gesamte Breite der Rad/Reifenkombination muss, unter Beachtung des maximal möglichen Betriebsmaßes des Reifens (1,04 fache der Nennbreite des Reifens), im oben genannten Bereich abgedeckt sein.
- 24D) Die Radabdeckung an Achse 2 ist durch Ausstellen der Heckschürze und des Kotflügels oder durch Anbau von dauerhaft befestigten Karosserieteilen im Bereich 30 Grad vor der Radmitte und 50 Grad hinter der Radmitte herzustellen. Die gesamte Breite der Rad/Reifenkombination muss, unter Beachtung des maximal möglichen Betriebsmaßes des Reifens (1,04 fache der Nennbreite des Reifens), im oben genannten Bereich abgedeckt sein.
- 24J) Die Radabdeckung an Achse 1 ist durch Ausstellen der Frontschürze und des Kotflügels oder durch Anbau von dauerhaft befestigten Karosserieteilen im Bereich 30 Grad vor der Radmitte und 50 Grad hinter der Radmitte herzustellen. Je nach Rüstzustand des Fahrzeuges (z. B. Fahrzeugtieferlegung,

# Gutachten 24-00169-CX-GBM-00 zur Erteilung der ABE 52943

zu V.1. ANLAGE: 1

Antragsteller: Automotive Wheels B.V

Radtyp: CE902

Stand: 29.04.2024



Seite: 24 von 68

- Radabdeckungsverbreiterung, usw.) kann es möglich sein, dass die Radabdeckung ausreichend ist. Die gesamte Breite der Rad/Reifenkombination muss, unter Beachtung des maximal möglichen Betriebsmaßes des Reifens (1,04 fache der Nennbreite des Reifens), im oben genannten Bereich abgedeckt sein.
- 24M) Die Radabdeckung an Achse 2 ist durch Ausstellen der Heckschürze und des Kotflügels oder durch Anbau von dauerhaft befestigten Karosserieteilen im Bereich 30 Grad vor der Radmitte und 50 Grad hinter der Radmitte herzustellen. Je nach Rüstzustand des Fahrzeuges (z. B. Fahrzeugtieferlegung, Radabdeckungsverbreiterung, usw.) kann es möglich sein, dass die Radabdeckung ausreichend ist. Die gesamte Breite der Rad/Reifenkombination muss, unter Beachtung des maximal möglichen Betriebsmaßes des Reifens (1,04 fache der Nennbreite des Reifens), im oben genannten Bereich abgedeckt sein.
- 24N) Die Radabdeckung an Achse 2 ist - sofern serienmäßig nicht vorhanden - durch Ausstellen der Heckschürze und des Kotflügels oder durch Anbau von dauerhaft befestigten Karosserieteilen im Bereich 30 Grad vor der Radmitte und 50 Grad hinter der Radmitte herzustellen. Die gesamte Breite der Rad/Reifenkombination muss, unter Beachtung des maximal möglichen Betriebsmaßes des Reifens (1,04 fache der Nennbreite des Reifens), im oben genannten Bereich abgedeckt sein. Bei Nachrüstung ist der vorschriftsmäßige Zustand des Fahrzeuges durch einen amtlich anerkannten Sachverständigen oder Prüfer für den Kraftfahrzeugverkehr oder einen Kraftfahrzeugsachverständigen oder einen Angestellten nach Abschnitt 4 der Anlage VIII b zur StVZO unter Angabe von FAHRZEUGHERSTELLER, FAHRZEUGTYP und FAHRZEUGIDENTIFIZIERUNGSNUMMER auf einem Nachweis entsprechend dem im Beispielkatalog zum §19 StVZO veröffentlichten Muster bescheinigen zu lassen.
- 24O) Die Radabdeckung an Achse 1 ist - sofern serienmäßig nicht vorhanden - durch Ausstellen der Frontschürze und des Kotflügels oder durch Anbau von dauerhaft befestigten Karosserieteilen im Bereich 30 Grad vor der Radmitte und 50 Grad hinter der Radmitte herzustellen. Die gesamte Breite der Rad/Reifenkombination muss, unter Beachtung des maximal möglichen Betriebsmaßes des Reifens (1,04 fache der Nennbreite des Reifens), im oben genannten Bereich abgedeckt sein. Bei Nachrüstung ist der vorschriftsmäßige Zustand des Fahrzeuges durch einen amtlich anerkannten Sachverständigen oder Prüfer für den Kraftfahrzeugverkehr oder einen Kraftfahrzeugsachverständigen oder einen Angestellten nach Abschnitt 4 der Anlage VIII b zur StVZO unter Angabe von FAHRZEUGHERSTELLER, FAHRZEUGTYP und FAHRZEUGIDENTIFIZIERUNGSNUMMER auf einem Nachweis entsprechend dem im Beispielkatalog zum §19 StVZO veröffentlichten Muster bescheinigen zu lassen.
- 260) Durch Aufweiten bzw. Ausstellen der vorderen Radhäuser im Bereich der Radaußenseite über die gesamte Radhausausschnittkantenlänge um 8 mm ist eine ausreichende Freigängigkeit der Rad/Reifen-Kombination unter Berücksichtigung der maximal zulässigen Betriebsbreite nach ETRTO bzw. WdK (1,04 fache Nennbreite des Reifens) herzustellen.
- 261) Durch Aufweiten bzw. Ausstellen der vorderen Radhäuser im Bereich der Radaußenseite über die gesamte Radhausausschnittkantenlänge um 13,0 mm ist eine ausreichende Freigängigkeit der Rad/Reifen-Kombination herzustellen.
- 26B) Durch Anlegen der vorderen Radhausausschnittkanten und Kunststoffinnenkotflügel ist die Freigängigkeit der Rad/Reifen-Kombination herzustellen. Die genauen Maße / Bereiche sind dem beigefügten Anhang / Hinweisblatt "Nacharbeitsprofile Fahrzeug" am Ende dieser Anlage zu entnehmen.
- 26J) Durch Aufweiten bzw. Ausstellen der vorderen Radhäuser ist die Freigängigkeit der Rad/Reifen-Kombination herzustellen. Die genauen Maße / Bereiche sind dem beigefügten Anhang / Hinweisblatt "Nacharbeitsprofile Fahrzeug" am Ende dieser Anlage zu entnehmen.
- 26N) Durch Aufweiten bzw. Ausstellen der vorderen Radhäuser ist die Freigängigkeit der Rad/Reifen-Kombination unter Berücksichtigung der maximal zulässigen Betriebsbreite nach ETRTO bzw. WdK (1,04 fache Nennbreite des Reifens) herzustellen. Die genauen Maße / Bereiche sind dem beigefügten Anhang / Hinweisblatt "Nacharbeitsprofile Fahrzeug" am Ende dieser Anlage zu entnehmen.

# Gutachten 24-00169-CX-GBM-00 zur Erteilung der ABE 52943

zu V.1. ANLAGE: 1

Antragsteller: Automotive Wheels B.V

Radtyp: CE902

Stand: 29.04.2024



Seite: 25 von 68

- 26P) Durch Anlegen der vorderen Radhausausschnittkanten und Kunststoffinnenkotflügel ist die Freigängigkeit der Rad/Reifen-Kombination unter Berücksichtigung der maximal zulässigen Betriebsbreite nach ETRTO bzw. WdK (1,04 fache Nennbreite des Reifens) herzustellen. Die genauen Maße / Bereiche sind dem beigefügten Anhang / Hinweisblatt "Nacharbeitsprofile Fahrzeug" am Ende dieser Anlage zu entnehmen.
- 270) Durch Aufweiten bzw. Ausstellen der hinteren Radhäuser im Bereich der Radaußenseite über die gesamte Radhausausschnittkantenlänge um 8,0 mm ist eine ausreichende Freigängigkeit der Rad/Reifen-Kombination unter Berücksichtigung der maximal zulässigen Betriebsbreite nach ETRTO bzw. WdK (1,04 fache Nennbreite des Reifens) herzustellen.
- 271) Durch Aufweiten bzw. Ausstellen der hinteren Radhäuser im Bereich der Radaußenseite über die gesamte Radhausausschnittkantenlänge um 13,0 mm ist eine ausreichende Freigängigkeit der Rad/Reifen-Kombination herzustellen.
- 272) Durch Aufweiten bzw. Ausstellen der hinteren Radhäuser im Bereich der Radaußenseite über die gesamte Radhausausschnittkantenlänge um 18,0 mm ist eine ausreichende Freigängigkeit der Rad/Reifen-Kombination herzustellen.
- 273) Durch Aufweiten bzw. Ausstellen der hinteren Radhäuser im Bereich der Radaußenseite über die gesamte Radhausausschnittkantenlänge um 23,0 mm ist eine ausreichende Freigängigkeit der Rad/Reifen-Kombination herzustellen.
- 27B) Durch Anlegen der hinteren Radhausausschnittkanten und Kunststoffinnenkotflügel ist die Freigängigkeit der Rad/Reifen-Kombination herzustellen. Die genauen Maße / Bereiche sind dem beigefügten Anhang / Hinweisblatt "Nacharbeitsprofile Fahrzeug" am Ende dieser Anlage zu entnehmen.
- 27F) Durch Aufweiten bzw. Ausstellen der hinteren Radhäuser ist die Freigängigkeit der Rad/Reifen-Kombination herzustellen. Die genauen Maße / Bereiche sind dem beigefügten Anhang / Hinweisblatt "Nacharbeitsprofile Fahrzeug" am Ende dieser Anlage zu entnehmen.
- 27H) Durch Aufweiten bzw. Ausstellen der hinteren Radhäuser ist die Freigängigkeit der Rad/Reifen-Kombination unter Berücksichtigung der maximal zulässigen Betriebsbreite nach ETRTO bzw. WdK (1,04 fache Nennbreite des Reifens) herzustellen. Die genauen Maße / Bereiche sind dem beigefügten Anhang / Hinweisblatt "Nacharbeitsprofile Fahrzeug" am Ende dieser Anlage zu entnehmen.
- 27I) Durch Anlegen der hinteren Radhausausschnittkanten und Kunststoffinnenkotflügel ist die Freigängigkeit der Rad/Reifen-Kombination unter Berücksichtigung der maximal zulässigen Betriebsbreite nach ETRTO bzw. WdK (1,04 fache Nennbreite des Reifens) herzustellen. Die genauen Maße / Bereiche sind dem beigefügten Anhang / Hinweisblatt "Nacharbeitsprofile Fahrzeug" am Ende dieser Anlage zu entnehmen.
- 27P) Durch Anlegen der Kunststoffinnenkotflügel auf der Radaußenseite an die hinteren Radhäuser über die gesamte Radhausausschnittkantenlänge ist die Freigängigkeit der Rad/Reifen-Kombination herzustellen. Die genauen Maße / Bereiche sind dem beigefügten Anhang / Hinweisblatt "Nacharbeitsprofile Fahrzeug" am Ende dieser Anlage zu entnehmen.
- 51A) Der vom Fahrzeughersteller (siehe Betriebsanleitung oder Reifenfülldruckhinweis am Fahrzeug) bzw. Reifenhersteller vorgeschriebene Reifenfülldruck ist zu beachten.  
Die Verwendung von Reifen mit Notlaufeigenschaften ist laut Hersteller nur mit Reifenfülldrucküberwachungssystem zulässig.
- 51G) Die Verwendung dieser Rad/Reifen-Kombination ist nur zulässig, wenn diese Reifendimension in den Fahrzeugpapieren bereits serienmäßig eingetragen oder vom Fahrzeughersteller, s. Auszug aus der EG-Genehmigung des Fahrzeuges (EG-Übereinstimmungsbescheinigung), freigegeben ist. Der Loadindex, das Geschwindigkeitssymbol, die M+S-Kennzeichnung, die Hinweise und die Empfehlungen des Fahrzeugherstellers sind bei Verwendung dieser Reifengröße zu beachten.
- 51J) Die Verwendung dieser Reifengröße ist nur zulässig, wenn die Reifennennbreite, der in den Fahrzeugpapieren serienmäßig eingetragenen Mindestreifengröße, nicht unterschritten wird.
- 52J) Diese Reifengröße ist nur mit M+S-Profil zulässig. Die Lauffläche und die Struktur sind bei M+S-Profil so konzipiert, dass sie vor allem auf Matsch und Schnee (Winter) bessere Fahreigenschaften gewährleisten.

# Gutachten 24-00169-CX-GBM-00 zur Erteilung der ABE 52943

zu V.1. ANLAGE: 1

Antragsteller: Automotive Wheels B.V

Radtyp: CE902

Stand: 29.04.2024



Auto Service

Seite: 26 von 68

- 530) Diese Rad/Reifen-Kombination ist an PKW mit einer bauartbedingten Höchstgeschwindigkeit größer 250 km/h nur zulässig, wenn eine Bestätigung des Reifenherstellers über die ausreichende Tragfähigkeit der Reifengröße vorliegt; der Nachweis der Eignung ist bei den Fahrzeugpapieren mitzuführen.
- 533) Die Verwendung der Reifengrößen ist an PKW mit einer bauartbedingten Höchstgeschwindigkeit größer 250 km/h nicht zulässig.
- 54A) Es ist der Nachweis zu erbringen, daß die Anzeigen von Geschwindigkeitsmesser und Wegstreckenzähler innerhalb der zulässigen Toleranzen liegen. Sofern eine Angleichung durchgeführt wird, ist dies bei der Beurteilung weiterer Rad/Reifen-Kombinationen in den Fahrzeugpapieren zu berücksichtigen.
- 54F) Je nach Fahrzeuggrundausrüstung sind einer Serien-Reifengröße Geschwindigkeitsmesser mit unterschiedlicher Wegdrehzahl zugeordnet. Bei der Verwendung einer Reifengröße, die noch nicht in den Fahrzeugpapieren aufgeführt ist, kann deshalb eine Angleichung erforderlich werden. Sofern eine Angleichung durchgeführt wird, ist dies bei der Beurteilung weiterer Rad/Reifen-Kombinationen zu berücksichtigen.  
Der vorschriftsmäßige Zustand des Fahrzeuges ist durch einen amtlich anerkannten Sachverständigen oder Prüfer für den Kraftfahrzeugverkehr oder einen Kraftfahrzeugsachverständigen oder einen Angestellten nach Abschnitt 4 der Anlage VIII b zur StVZO unter Angabe von FAHRZEUGHERSTELLER, FAHRZEUGTYP und FAHRZEUGIDENTIFIZIERUNGSNUMMER auf einem Nachweis entsprechend dem im Beispielkatalog zum §19 StVZO veröffentlichten Muster bescheinigen zu lassen.
- 56G) Es ist eine Bestätigung des Reifenherstellers über die Montierbarkeit der Reifengröße auf dieser Felge erforderlich. Es wird empfohlen, den Nachweis der Eignung bei den Fahrzeugpapieren mitzuführen.
- 573) Die Verwendung unterschiedlicher Reifengrößen an Vorder- und Hinterachse ist an Fahrzeugen mit Allradantrieb nur zulässig, wenn deren Abrollumfänge gleich sind.  
Es ist eine Bestätigung des Reifenherstellers über die tatsächlichen Abrollumfänge erforderlich, es wird empfohlen den Nachweis der Eignung bei den Fahrzeugpapieren mitzuführen.  
Alle an ein und derselben Achse montierten Reifen müssen vom gleichen Reifentyp sein.
- 575) Es sind die serienmäßigen Reifen-Kombinationen zulässig.  
Ist eine der beiden Reifengrößen im Gutachten nicht aufgeführt, so ist die nicht aufgeführte Reifengröße nur auf einer anderen Felgengröße zulässig. Die Hinweise und Empfehlungen des Fahrzeugherstellers sind bei Verwendung dieser Reifengröße zu beachten.  
Die erforderlichen Auflagen und Hinweise sind achsweise zu beachten.
- 57E) Die Verwendung der angegebenen Reifengröße ist auf dieser Radgröße nur an der Vorderachse zulässig. Sie kann jedoch im Einzelfall auf einer anderen Radgröße an der Hinterachse kombiniert werden. Die erforderlichen Auflagen und Hinweise sind achsweise zu beachten. Alle an ein und derselben Achse montierten Reifen müssen vom gleichen Reifentyp sein.
- 57F) Die Verwendung der angegebenen Reifengröße ist auf dieser Radgröße nur an der Hinterachse zulässig. Sie kann jedoch im Einzelfall auf einer anderen Radgröße an der Vorderachse kombiniert werden. Die erforderlichen Auflagen und Hinweise sind achsweise zu beachten. Alle an ein und derselben Achse montierten Reifen müssen vom gleichen Reifentyp sein.
- 5AP) Die Verwendung dieser Reifengröße ist nur zulässig an Fahrzeugausführungen bis zu einer zulässigen Achslast von 670kg.
- 5GA) Die Verwendung dieser Reifengröße ist nur zulässig an Fahrzeugausführungen bis zu einer zulässigen Achslast von 1200kg.
- 5GM) Die Verwendung dieser Reifengröße ist nur zulässig an Fahrzeugausführungen bis zu einer zulässigen Achslast von 1260kg.
- 5HA) Die Verwendung dieser Reifengröße ist nur zulässig an Fahrzeugausführungen bis zu einer zulässigen Achslast von 1300kg.

# Gutachten 24-00169-CX-GBM-00 zur Erteilung der ABE 52943

zu V.1. ANLAGE: 1

Antragsteller: Automotive Wheels B.V

Radtyp: CE902

Stand: 29.04.2024



Seite: 27 von 68

- 5HI) Die Verwendung dieser Reifengröße ist nur zulässig an Fahrzeugausführungen bis zu einer zulässigen Achslast von 1340kg.
- 5HR) Die Verwendung dieser Reifengröße ist nur zulässig an Fahrzeugausführungen bis zu einer zulässigen Achslast von 1380kg.
- 5IM) Die Verwendung dieser Reifengröße ist nur zulässig an Fahrzeugausführungen bis zu einer zulässigen Achslast von 1460kg.
- 5JK) Die Verwendung dieser Reifengröße ist nur zulässig an Fahrzeugausführungen bis zu einer zulässigen Achslast von 1550kg.
- 5KA) Die Verwendung dieser Reifengröße ist nur zulässig an Fahrzeugausführungen bis zu einer zulässigen Achslast von 1600kg.

67J) Folgende Rad/Reifen-Kombination ist zulässig:

|              |              |
|--------------|--------------|
|              | Reifengröße: |
| Vorderachse: | 235/35R20    |
| Hinterachse: | 265/30R20    |

Ist eine der beiden Reifengrößen im Gutachten nicht aufgeführt, so ist die nicht aufgeführte Reifengröße nur auf einer anderen Felgengröße zulässig.

Die erforderlichen Auflagen und Hinweise sind achsweise zu beachten.

An Fahrzeugausführungen mit automatischem Blockierverhinderer (ABV) bzw. Antriebsschlupfregelung (ASR) dürfen nur Reifen verwendet werden, deren Differenz im Abrollumfang kleiner als 1% ist. Es ist eine Bestätigung des Reifenherstellers über die tatsächlichen Abrollumfänge erforderlich; es wird empfohlen den Nachweis der Eignung bei den Fahrzeugpapieren mitzuführen.

Alle an ein und derselben Achse montierten Reifen müssen vom gleichen Reifentyp sein.

67X) Folgende Rad/Reifen-Kombination ist zulässig:

|              |              |
|--------------|--------------|
|              | Reifengröße: |
| Vorderachse: | 235/35R20    |
| Hinterachse: | 275/30R20    |

Ist eine der beiden Reifengrößen im Gutachten nicht aufgeführt, so ist die nicht aufgeführte Reifengröße nur auf einer anderen Felgengröße zulässig.

Die erforderlichen Auflagen und Hinweise sind achsweise zu beachten.

An Fahrzeugausführungen mit automatischem Blockierverhinderer (ABV) bzw. Antriebsschlupfregelung (ASR) dürfen nur Reifen verwendet werden, deren Differenz im Abrollumfang kleiner als 1% ist. Es ist eine Bestätigung des Reifenherstellers über die tatsächlichen Abrollumfänge erforderlich; es wird empfohlen den Nachweis der Eignung bei den Fahrzeugpapieren mitzuführen.

Alle an ein und derselben Achse montierten Reifen müssen vom gleichen Reifentyp sein.

68I) Folgende Rad/Reifen-Kombination ist zulässig:

|              |              |
|--------------|--------------|
|              | Reifengröße: |
| Vorderachse: | 245/30R20    |
| Hinterachse: | 295/25R20    |

Ist eine der beiden Reifengrößen im Gutachten nicht aufgeführt, so ist die nicht aufgeführte Reifengröße nur auf einer anderen Felgengröße zulässig.

Die erforderlichen Auflagen und Hinweise sind achsweise zu beachten.

Alle an ein und derselben Achse montierten Reifen müssen vom gleichen Reifentyp sein.

68U) Folgende Rad/Reifen-Kombination ist zulässig:

|              |              |
|--------------|--------------|
|              | Reifengröße: |
| Vorderachse: | 245/35R20    |
| Hinterachse: | 275/30R20    |

Ist eine der beiden Reifengrößen im Gutachten nicht aufgeführt, so ist die nicht aufgeführte Reifengröße nur auf einer anderen Felgengröße zulässig.

Die erforderlichen Auflagen und Hinweise sind achsweise zu beachten.

An Fahrzeugausführungen mit automatischem Blockierverhinderer (ABV) bzw. Antriebsschlupfregelung (ASR) dürfen nur Reifen verwendet werden, deren Differenz im Abrollumfang kleiner als 1% ist. Es ist



**Gutachten 24-00169-CX-GBM-00  
zur Erteilung der ABE 52943**

zu V.1. ANLAGE: 1

Antragsteller: Automotive Wheels B.V

Radtyp: CE902

Stand: 29.04.2024



Auto Service

Seite: 28 von 68

eine Bestätigung des Reifenherstellers über die tatsächlichen Abrollumfänge erforderlich; es wird empfohlen den Nachweis der Eignung bei den Fahrzeugpapieren mitzuführen.

Alle an ein und derselben Achse montierten Reifen müssen vom gleichen Reifentyp sein.

68Z) Folgende Rad/Reifen-Kombination ist zulässig:

|              |              |
|--------------|--------------|
|              | Reifengröße: |
| Vorderachse: | 245/30R20    |
| Hinterachse: | 285/25R20    |

Ist eine der beiden Reifengrößen im Gutachten nicht aufgeführt, so ist die nicht aufgeführte Reifengröße nur auf einer anderen Felgenreöße zulässig.

Die erforderlichen Auflagen und Hinweise sind achsweise zu beachten.

An Fahrzeugausführungen mit automatischem Blockierverhinderer (ABV) bzw. Antriebsschlupfregelung (ASR) dürfen nur Reifen verwendet werden, deren Differenz im Abrollumfang kleiner als 1% ist. Es ist eine Bestätigung des Reifenherstellers über die tatsächlichen Abrollumfänge erforderlich; es wird empfohlen den Nachweis der Eignung bei den Fahrzeugpapieren mitzuführen.

Alle an ein und derselben Achse montierten Reifen müssen vom gleichen Reifentyp sein.

6A0) Folgende Rad/Reifen-Kombination ist zulässig:

|              |              |
|--------------|--------------|
|              | Reifengröße: |
| Vorderachse: | 255/40R20    |
| Hinterachse: | 295/35R20    |

Ist eine der beiden Reifengrößen im Gutachten nicht aufgeführt, so ist die nicht aufgeführte Reifengröße nur auf einer anderen Felgenreöße zulässig.

Die erforderlichen Auflagen und Hinweise sind achsweise zu beachten.

An Fahrzeugausführungen mit automatischem Blockierverhinderer (ABV) bzw. Antriebsschlupfregelung (ASR) dürfen nur Reifen verwendet werden, deren Differenz im Abrollumfang kleiner als 1% ist. Es ist eine Bestätigung des Reifenherstellers über die tatsächlichen Abrollumfänge erforderlich; es wird empfohlen den Nachweis der Eignung bei den Fahrzeugpapieren mitzuführen.

Alle an ein und derselben Achse montierten Reifen müssen vom gleichen Reifentyp sein.

6A2) Folgende Rad/Reifen-Kombination ist zulässig:

|              |              |
|--------------|--------------|
|              | Reifengröße: |
| Vorderachse: | 255/30R20    |
| Hinterachse: | 295/25R20    |

Ist eine der beiden Reifengrößen im Gutachten nicht aufgeführt, so ist die nicht aufgeführte Reifengröße nur auf einer anderen Felgenreöße zulässig.

Die erforderlichen Auflagen und Hinweise sind achsweise zu beachten.

An Fahrzeugausführungen mit automatischem Blockierverhinderer (ABV) bzw. Antriebsschlupfregelung (ASR) dürfen nur Reifen verwendet werden, deren Differenz im Abrollumfang kleiner als 1% ist. Es ist eine Bestätigung des Reifenherstellers über die tatsächlichen Abrollumfänge erforderlich; es wird empfohlen den Nachweis der Eignung bei den Fahrzeugpapieren mitzuführen.

Alle an ein und derselben Achse montierten Reifen müssen vom gleichen Reifentyp sein.

6AH) Folgende Rad/Reifen-Kombination ist zulässig:

|              |              |
|--------------|--------------|
|              | Reifengröße: |
| Vorderachse: | 245/30R20    |
| Hinterachse: | 255/30R20    |

Ist eine der beiden Reifengrößen im Gutachten nicht aufgeführt, so ist die nicht aufgeführte Reifengröße nur auf einer anderen Felgenreöße zulässig.

Die erforderlichen Auflagen und Hinweise sind achsweise zu beachten.

Alle an ein und derselben Achse montierten Reifen müssen vom gleichen Reifentyp sein.

6AO) Folgende Rad/Reifen-Kombination ist zulässig:

|              |              |
|--------------|--------------|
|              | Reifengröße: |
| Vorderachse: | 245/45R20    |
| Hinterachse: | 275/40R20    |

Ist eine der beiden Reifengrößen im Gutachten nicht aufgeführt, so ist die nicht aufgeführte Reifengröße nur auf einer anderen Felgenreöße zulässig.

# Gutachten 24-00169-CX-GBM-00 zur Erteilung der ABE 52943

zu V.1. ANLAGE: 1

Antragsteller: Automotive Wheels B.V

Radtyp: CE902

Stand: 29.04.2024



Seite: 29 von 68

Die erforderlichen Auflagen und Hinweise sind achsweise zu beachten.  
Alle an ein und derselben Achse montierten Reifen müssen vom gleichen Reifentyp sein.

6AP) Folgende Rad/Reifen-Kombination ist zulässig:

|              |              |
|--------------|--------------|
|              | Reifengröße: |
| Vorderachse: | 255/45R20    |
| Hinterachse: | 285/40R20    |

Ist eine der beiden Reifengrößen im Gutachten nicht aufgeführt, so ist die nicht aufgeführte Reifengröße nur auf einer anderen Felgenreöße zulässig.

Die erforderlichen Auflagen und Hinweise sind achsweise zu beachten.  
Alle an ein und derselben Achse montierten Reifen müssen vom gleichen Reifentyp sein.

6BN) Folgende Rad/Reifen-Kombination ist zulässig:

|              |              |
|--------------|--------------|
|              | Reifengröße: |
| Vorderachse: | 245/40R20    |
| Hinterachse: | 275/35R20    |

Ist eine der beiden Reifengrößen im Gutachten nicht aufgeführt, so ist die nicht aufgeführte Reifengröße nur auf einer anderen Felgenreöße zulässig.

Die erforderlichen Auflagen und Hinweise sind achsweise zu beachten.

An Fahrzeugausführungen mit Allradantrieb dürfen nur Reifen verwendet werden, deren Differenz im Abrollumfang sich innerhalb der Abweichung der Serienbereifung befindet. Es ist eine Bestätigung des Reifenherstellers über die tatsächlichen Abrollumfänge erforderlich; es wird empfohlen den Nachweis der Eignung bei den Fahrzeugpapieren mitzuführen.

Alle an ein und derselben Achse montierten Reifen müssen vom gleichen Reifentyp sein.

71K) Zum Auswuchten dürfen nur Klebegewichte unterhalb des Tiefbetts an der Felgeninnenseite angebracht werden.

723) Es ist nur die Verwendung von Metallschraubventilen mit Überwurfmutter von außen, die weitgehend den Normen (DIN, E.T.R.T.O. bzw. Tire and Rim) entsprechen und die für einen Ventilloch-Neindurchmesser von 11,3 mm geeignet sind, zulässig.

Das Ventil darf nicht über den Felgenrand hinausragen. Es sind die Montagehinweise des Ventilherstellers zu beachten.

729) Bei Fahrzeugen mit serienmäßigen Reifenfülldruckkontrollsystem mit Druckmesssensor am Rad kann das serienmäßige System verwendet werden, wenn beim Einbau in Sonderräder die Hinweise des Fahrzeugherstellers bzw. des Systemherstellers und bei nachgerüsteten Reifenfülldrucksensoren die Einbauanleitung des Teileherstellers beachtet werden.

73C) Es ist nur die Verwendung von schlauchlosen Reifen zulässig.

740) Der Festsitz der Radbefestigungsteile und der Räder ist nur sichergestellt, wenn Sie die u. g. Hinweise befolgen:

1. Schrauben Sie bei der Radmontage alle Radbefestigungsteile gleichmäßig mit der Hand ein.
2. Ziehen Sie die Radschrauben/-mutter über Kreuz an.
3. Lassen Sie das Fahrzeug auf den Boden ab und ziehen Sie über Kreuz alle Radbefestigungsteile mit dem vorgeschriebenen erhöhten Anzugsdrehmoment fest.
4. Nach einer Fahrstrecke von ca. 50 km ist das Anzugsdrehmoment der Radbefestigungsteile zu überprüfen.
5. Nach einer Fahrstrecke von ca. 200 km ist das Anzugsdrehmoment der Radbefestigungsteile nochmals zu überprüfen.

74A) Es dürfen nur die vom Radhersteller mitzuliefernden Radbefestigungsteile verwendet werden, dabei ist die Gewindegröße der serienmäßigen Befestigungsteile zu beachten. Bei Verwendung von Radschrauben, ist die, in der Anlage zum Gutachten, dem Fahrzeug zugeordnete Schaftlänge zu beachten.

74D) Es dürfen nur die serienmäßigen Radbefestigungsteile vom Fahrzeughersteller verwendet werden.

74E) Die Verwendung von Befestigungsmitteln mit entkoppeltem Schraubenbund ist erforderlich.

**Gutachten 24-00169-CX-GBM-00  
zur Erteilung der ABE 52943**

zu V.1. ANLAGE: 1

Antragsteller: Automotive Wheels B.V

Radtyp: CE902

Stand: 29.04.2024



- 75l) Die zulässige Achslast des Fahrzeugs darf nicht größer sein als das Zweifache der auf Seite 1 dieser Anlage angegebenen Radlast unter Berücksichtigung des angegebenen Abrollumfanges, gegebenenfalls ist die erhöhte Achslast im Anhängerbetrieb anzupassen oder zu streichen.
- 768) Die Verwendung dieser Radgröße ist nicht zulässig an Fahrzeugausführungen, die serienmäßig laut COC-Papier (EG-Übereinstimmungserklärung) als kleinste Radgröße mit 21-Zoll-Rädern ausgerüstet sind.
- 76A) Die Verwendung dieser Sonderräder ist nur an der Vorderachse zulässig. Dabei ist der Gliederungspunkt "0. Hinweise" zu beachten.
- 98D) Die Verwendung der Sonderräder ist an Fahrzeugausführungen, die mit 19"-Bremsanlage ausgerüstet sind, nicht zulässig.

999) Folgende Rad/Reifen-Kombination ist zulässig:

|              |              |
|--------------|--------------|
|              | Reifengröße: |
| Vorderachse: | 255/35R20    |
| Hinterachse: | 285/30R20    |

Ist eine der beiden Reifengrößen im Gutachten nicht aufgeführt, so ist die nicht aufgeführte Reifengröße nur auf einer anderen Felgenreöße zulässig.

Die erforderlichen Auflagen und Hinweise sind achsweise zu beachten.

An Fahrzeugausführungen mit Allradantrieb und automatischem Blockierverhinderer (ABV) bzw. Antriebsschlupfregelung (ASR) dürfen nur Reifen verwendet werden, deren Abrollumfänge gleich sind. Es ist eine Bestätigung des Reifenherstellers über die tatsächlichen Abrollumfänge erforderlich; es wird empfohlen den Nachweis der Eignung bei den Fahrzeugpapieren mitzuführen. Alle an ein und derselben Achse montierten Reifen müssen vom gleichen Reifentyp sein.

99K) Folgende Rad/Reifen-Kombination ist zulässig:

|              |              |
|--------------|--------------|
|              | Reifengröße: |
| Vorderachse: | 255/40R20    |
| Hinterachse: | 285/35R20    |

Ist eine der beiden Reifengrößen im Gutachten nicht aufgeführt, so ist die nicht aufgeführte Reifengröße nur auf einer anderen Felgenreöße zulässig.

Die erforderlichen Auflagen und Hinweise sind achsweise zu beachten.

An Fahrzeugausführungen mit Allradantrieb und automatischem Blockierverhinderer (ABV) bzw. Antriebsschlupfregelung (ASR) dürfen nur Reifen verwendet werden, deren Abrollumfänge gleich sind. Es ist eine Bestätigung des Reifenherstellers über die tatsächlichen Abrollumfänge erforderlich; es wird empfohlen den Nachweis der Eignung bei den Fahrzeugpapieren mitzuführen. Alle an ein und derselben Achse montierten Reifen müssen vom gleichen Reifentyp sein.

99Q) Folgende Rad/Reifen-Kombination ist zulässig:

|              |              |
|--------------|--------------|
|              | Reifengröße: |
| Vorderachse: | 255/35R20    |
| Hinterachse: | 295/30R20    |

Ist eine der beiden Reifengrößen im Gutachten nicht aufgeführt, so ist die nicht aufgeführte Reifengröße nur auf einer anderen Felgenreöße zulässig.

Die erforderlichen Auflagen und Hinweise sind achsweise zu beachten.

An Fahrzeugausführungen mit Allradantrieb und automatischem Blockierverhinderer (ABV) bzw. Antriebsschlupfregelung (ASR) dürfen nur Reifen verwendet werden, deren Abrollumfänge gleich sind. Es ist eine Bestätigung des Reifenherstellers über die tatsächlichen Abrollumfänge erforderlich; es wird empfohlen den Nachweis der Eignung bei den Fahrzeugpapieren mitzuführen. Alle an ein und derselben Achse montierten Reifen müssen vom gleichen Reifentyp sein.

99X) Folgende Rad/Reifen-Kombination ist zulässig:

|              |              |
|--------------|--------------|
|              | Reifengröße: |
| Vorderachse: | 255/35R20    |
| Hinterachse: | 275/30R20    |

Ist eine der beiden Reifengrößen im Gutachten nicht aufgeführt, so ist die nicht aufgeführte Reifengröße nur auf einer anderen Felgenreöße zulässig.

S22 52943\*01



# Gutachten 24-00169-CX-GBM-00 zur Erteilung der ABE 52943

zu V.1. ANLAGE: 1

Antragsteller: Automotive Wheels B.V

Radtyp: CE902

Stand: 29.04.2024



Seite: 31 von 68

Die erforderlichen Auflagen und Hinweise sind achsweise zu beachten.

An Fahrzeugausführungen mit Allradantrieb und automatischem Blockierverhinderer (ABV) bzw. Antriebsschlupfregelung (ASR) dürfen nur Reifen verwendet werden, deren Abrollumfänge gleich sind. Es ist eine Bestätigung des Reifenherstellers über die tatsächlichen Abrollumfänge erforderlich; es wird empfohlen den Nachweis der Eignung bei den Fahrzeugpapieren mitzuführen. Alle an ein und derselben Achse montierten Reifen müssen vom gleichen Reifentyp sein.

CF7) Folgende Rad/Reifen-Kombination ist zulässig:

|              |              |
|--------------|--------------|
|              | Reifengröße: |
| Vorderachse: | 255/40R20    |
| Hinterachse: | 255/40R20    |

Die erforderlichen Auflagen und Hinweise sind achsweise zu beachten.

Alle an ein und derselben Achse montierten Reifen müssen vom gleichen Reifentyp sein.

CF8) Folgende Rad/Reifen-Kombination ist zulässig:

|              |              |
|--------------|--------------|
|              | Reifengröße: |
| Vorderachse: | 235/45R20    |
| Hinterachse: | 265/40R20    |

Ist eine der beiden Reifengrößen im Gutachten nicht aufgeführt, so ist die nicht aufgeführte Reifengröße nur auf einer anderen Felgenreöße zulässig.

Die erforderlichen Auflagen und Hinweise sind achsweise zu beachten.

An Fahrzeugausführungen mit automatischem Blockierverhinderer (ABV) bzw. Antriebsschlupfregelung (ASR) dürfen nur Reifen verwendet werden, deren Differenz im Abrollumfang kleiner als 1% ist. Es ist eine Bestätigung des Reifenherstellers über die tatsächlichen Abrollumfänge erforderlich; es wird empfohlen den Nachweis der Eignung bei den Fahrzeugpapieren mitzuführen.

Alle an ein und derselben Achse montierten Reifen müssen vom gleichen Reifentyp sein.

DBV) Folgende Rad/Reifen-Kombination ist zulässig:

|              |              |
|--------------|--------------|
|              | Reifengröße: |
| Vorderachse: | 255/30R20    |
| Hinterachse: | 295/25R20    |

Ist eine der beiden Reifengrößen im Gutachten nicht aufgeführt, so ist die nicht aufgeführte Reifengröße nur auf einer anderen Felgenreöße zulässig.

Die erforderlichen Auflagen und Hinweise sind achsweise zu beachten.

An Fahrzeugausführungen mit automatischem Blockierverhinderer (ABV) bzw. Antriebsschlupfregelung (ASR) dürfen nur Reifen verwendet werden, deren Differenz im Abrollumfang kleiner als 1% ist. Es ist eine Bestätigung des Reifenherstellers über die tatsächlichen Abrollumfänge erforderlich; es wird empfohlen den Nachweis der Eignung bei den Fahrzeugpapieren mitzuführen.

Alle an ein und derselben Achse montierten Reifen müssen vom gleichen Reifentyp sein.

GAB) Es sind die serienmäßigen Reifen-Kombinationen zulässig.

Reifengröße:

Vorderachse: 245/35R20

Hinterachse: 275/30R20

Ist eine der beiden Reifengrößen im Gutachten nicht aufgeführt, so ist die nicht aufgeführte Reifengröße nur auf einer anderen Felgenreöße zulässig. Die Hinweise und Empfehlungen des Fahrzeugherstellers sind bei Verwendung dieser Reifengröße zu beachten.

Die erforderlichen Auflagen und Hinweise sind achsweise zu beachten.

GAF) Es sind die serienmäßigen Reifen-Kombinationen zulässig.

Reifengröße:

Vorderachse: 245/40R20

Hinterachse: 275/35R20

Ist eine der beiden Reifengrößen im Gutachten nicht aufgeführt, so ist die nicht aufgeführte Reifengröße nur auf einer anderen Felgenreöße zulässig. Die Hinweise und Empfehlungen des Fahrzeugherstellers sind bei Verwendung dieser Reifengröße zu beachten.

Die erforderlichen Auflagen und Hinweise sind achsweise zu beachten.

# Gutachten 24-00169-CX-GBM-00 zur Erteilung der ABE 52943

zu V.1. ANLAGE: 1

Antragsteller: Automotive Wheels B.V

Radtyp: CE902

Stand: 29.04.2024



Seite: 32 von 68

GBY) Folgende Rad/Reifen-Kombination ist zulässig:

|              |              |
|--------------|--------------|
|              | Reifengröße: |
| Vorderachse: | 255/40R20    |
| Hinterachse: | 285/35R20    |

Es dürfen nur Reifen verwendet werden, deren Differenz im Abrollumfang sich innerhalb der Abweichung der Serienbereifung befindet. Es wird empfohlen eine Bestätigung des Reifenherstellers über die tatsächlichen Abrollumfänge bei den Fahrzeugpapieren mitzuführen.

Alle an ein und derselben Achse montierten Reifen müssen vom gleichen Reifentyp sein.

PDH) Nicht zulässig für Fzg.-Ausführungen mit Keramik-Bremsscheiben!

YAP) Folgende Rad/Reifen-Kombination ist zulässig:

|              |              |
|--------------|--------------|
|              | Reifengröße: |
| Vorderachse: | 225/35R20    |
| Hinterachse: | 255/30R20    |

Ist eine der beiden Reifengrößen im Gutachten nicht aufgeführt, so ist die nicht aufgeführte Reifengröße nur auf einer anderen Felgengröße zulässig.

Die erforderlichen Auflagen und Hinweise sind achsweise zu beachten.

An Fahrzeugausführungen mit automatischem Blockierverhinderer (ABV) bzw. Antriebsschlupfregelung (ASR) dürfen nur Reifen verwendet werden, deren Differenz im Abrollumfang kleiner als 1% ist. Es ist eine Bestätigung des Reifenherstellers über die tatsächlichen Abrollumfänge erforderlich; es wird empfohlen den Nachweis der Eignung bei den Fahrzeugpapieren mitzuführen.

Alle an ein und derselben Achse montierten Reifen müssen vom gleichen Reifentyp sein.

YAQ) Folgende Rad/Reifen-Kombination ist zulässig:

|              |              |
|--------------|--------------|
|              | Reifengröße: |
| Vorderachse: | 245/35R20    |
| Hinterachse: | 285/30R20    |

Ist eine der beiden Reifengrößen im Gutachten nicht aufgeführt, so ist die nicht aufgeführte Reifengröße nur auf einer anderen Felgengröße zulässig.

Die erforderlichen Auflagen und Hinweise sind achsweise zu beachten.

An Fahrzeugausführungen mit automatischem Blockierverhinderer (ABV) bzw. Antriebsschlupfregelung (ASR) dürfen nur Reifen verwendet werden, deren Differenz im Abrollumfang kleiner als 1% ist. Es ist eine Bestätigung des Reifenherstellers über die tatsächlichen Abrollumfänge erforderlich; es wird empfohlen den Nachweis der Eignung bei den Fahrzeugpapieren mitzuführen.

Alle an ein und derselben Achse montierten Reifen müssen vom gleichen Reifentyp sein.

YAT) Folgende Rad/Reifen-Kombination ist zulässig:

|              |              |
|--------------|--------------|
|              | Reifengröße: |
| Vorderachse: | 265/30R20    |
| Hinterachse: | 275/30R20    |

Ist eine der beiden Reifengrößen im Gutachten nicht aufgeführt, so ist die nicht aufgeführte Reifengröße nur auf einer anderen Felgengröße zulässig.

Die erforderlichen Auflagen und Hinweise sind achsweise zu beachten.

An Fahrzeugausführungen mit automatischem Blockierverhinderer (ABV) bzw. Antriebsschlupfregelung (ASR) dürfen nur Reifen verwendet werden, deren Differenz im Abrollumfang kleiner als 1% ist. Es ist eine Bestätigung des Reifenherstellers über die tatsächlichen Abrollumfänge erforderlich; es wird empfohlen den Nachweis der Eignung bei den Fahrzeugpapieren mitzuführen.

Alle an ein und derselben Achse montierten Reifen müssen vom gleichen Reifentyp sein.

YB9) Folgende Rad/Reifen-Kombination ist zulässig:

|              |              |
|--------------|--------------|
|              | Reifengröße: |
| Vorderachse: | 255/30R20    |
| Hinterachse: | 265/30R20    |

Ist eine der beiden Reifengrößen im Gutachten nicht aufgeführt, so ist die nicht aufgeführte Reifengröße nur auf einer anderen Felgengröße zulässig.

Die erforderlichen Auflagen und Hinweise sind achsweise zu beachten.

Es ist eine Bestätigung des Reifenherstellers über die tatsächlichen Abrollumfänge erforderlich; es wird

**Gutachten 24-00169-CX-GBM-00  
zur Erteilung der ABE 52943**

zu V.1. ANLAGE: 1

Antragsteller: Automotive Wheels B.V

Radtyp: CE902

Stand: 29.04.2024



empfohlen den Nachweis der Eignung bei den Fahrzeugpapieren mitzuführen.  
Alle an ein und derselben Achse montierten Reifen müssen vom gleichen Reifentyp sein.

YBD) Folgende Rad/Reifen-Kombination ist zulässig:

|              |              |
|--------------|--------------|
|              | Reifengröße: |
| Vorderachse: | 245/30R20    |
| Hinterachse: | 255/30R20    |

Ist eine der beiden Reifengrößen im Gutachten nicht aufgeführt, so ist die nicht aufgeführte Reifengröße nur auf einer anderen Felgengröße zulässig.

Die erforderlichen Auflagen und Hinweise sind achsweise zu beachten.

Es ist eine Bestätigung des Reifenherstellers über die tatsächlichen Abrollumfänge erforderlich; es wird empfohlen den Nachweis der Eignung bei den Fahrzeugpapieren mitzuführen.

Alle an ein und derselben Achse montierten Reifen müssen vom gleichen Reifentyp sein.

YBN) Folgende Rad/Reifen-Kombination ist zulässig:

|              |              |
|--------------|--------------|
|              | Reifengröße: |
| Vorderachse: | 255/45R20    |
| Hinterachse: | 285/40R20    |

Ist eine der beiden Reifengrößen im Gutachten nicht aufgeführt, so ist die nicht aufgeführte Reifengröße nur auf einer anderen Felgengröße zulässig.

Die erforderlichen Auflagen und Hinweise sind achsweise zu beachten.

Alle an ein und derselben Achse montierten Reifen müssen vom gleichen Reifentyp sein.

YC9) Folgende Rad/Reifen-Kombination ist zulässig:

|              |              |
|--------------|--------------|
|              | Reifengröße: |
| Vorderachse: | 255/45R20    |
| Hinterachse: | 255/45R20    |

Die erforderlichen Auflagen und Hinweise sind achsweise zu beachten.

Alle an ein und derselben Achse montierten Reifen müssen vom gleichen Reifentyp sein.

YDD) Folgende Rad/Reifen-Kombination ist zulässig:

|              |              |
|--------------|--------------|
|              | Reifengröße: |
| Vorderachse: | 265/40R20    |
| Hinterachse: | 265/40R20.   |

Die erforderlichen Auflagen und Hinweise sind achsweise zu beachten.

Alle an ein und derselben Achse montierten Reifen müssen vom gleichen Reifentyp sein.

YDR) Folgende Rad/Reifen-Kombination ist zulässig:

|              |              |
|--------------|--------------|
|              | Reifengröße: |
| Vorderachse: | 245/30R20    |
| Hinterachse: | 245/30R20.   |

Die erforderlichen Auflagen und Hinweise sind achsweise zu beachten.

Alle an ein und derselben Achse montierten Reifen müssen vom gleichen Reifentyp sein.

YDV) Folgende Rad/Reifen-Kombination ist zulässig:

|              |              |
|--------------|--------------|
|              | Reifengröße: |
| Vorderachse: | 255/30R20    |
| Hinterachse: | 255/30R20.   |

Die erforderlichen Auflagen und Hinweise sind achsweise zu beachten.

Alle an ein und derselben Achse montierten Reifen müssen vom gleichen Reifentyp sein.

YDW) Folgende Rad/Reifen-Kombination ist zulässig:

|              |              |
|--------------|--------------|
|              | Reifengröße: |
| Vorderachse: | 265/30R20    |
| Hinterachse: | 265/30R20.   |

Die erforderlichen Auflagen und Hinweise sind achsweise zu beachten.

Alle an ein und derselben Achse montierten Reifen müssen vom gleichen Reifentyp sein.

**Gutachten 24-00169-CX-GBM-00  
zur Erteilung der ABE 52943**

zu V.1. ANLAGE: 2

Antragsteller: Automotive Wheels B.V

Radtyp: CE902

Stand: 29.04.2024



Auto Service

**Fahrzeughersteller : VOLKSWAGEN**

**Raddaten:**

Radgröße nach Norm : 9 J X 20 H2

Einpreßtiefe (mm) : 45

Lochkreis (mm)/Lochzahl : 120/5

Zentrierart : Mittenzentrierung

**Technische Daten, Kurzfassung**

| Ausführung  | Ausführungsbezeichnung |                               | Mitteln<br>och<br>in mm | Zentrierring-<br>werkstoff | zul.<br>Rad-<br>last<br>in kg | zul.<br>Abroll<br>umf.<br>in mm | gültig<br>ab<br>Fertig<br>datum |
|-------------|------------------------|-------------------------------|-------------------------|----------------------------|-------------------------------|---------------------------------|---------------------------------|
|             | Kennzeichnung<br>Rad   | Kennzeichnung<br>Zentrierring |                         |                            |                               |                                 |                                 |
| MT12G LK120 | MT12G                  | ohne                          | 65,1                    |                            | 950                           | 2400                            | 09/19                           |

Im Fahrzeug vorgeschriebene Fahrzeugsysteme, z. B. Reifendruckkontrollsysteme, müssen nach Anbau der Sonderräder funktionsfähig bleiben.

Der Fahrzeughalter muss auf die Kontrolle des Anzugsmoments der Befestigungsmittel nach einer Wegstrecke von 50km hingewiesen werden.

**Verwendungsbereich/Fz-Hersteller : VOLKSWAGEN**

Befestigungsteile : Kugelbundschauben M14x1,5, Schaftl. 36 mm, Durchm. 28 mm

Zubehör : Serie, s. Auflage 74D

Anzugsmoment der Befestigungsteile : 160 Nm für Typ : 7L

180 Nm für Typ : 2H; 2HS2; 7HC; 7HCA; 7HK; 7HKX0; 7HM; 7HMA;  
7J0

Verkaufsbezeichnung: **AMAROK**

| Fahrzeugtyp | Betriebserlaubnis                        | kW       | Reifen        | Auflagen zu Reifen | Auflagen   |
|-------------|--|----------|---------------|--------------------|--|
| 2H<br>2HS2  | e1*2007/46*0356*..<br>e1*2007/46*0750*.. | 90 - 190 | 255/45R20 105 | 5MK                | Nur Pickup (Serie);<br>Radhausverbreiterung<br>ab Werk;<br>Allradantrieb;<br>Heckantrieb;<br>10B; 11B; 11G; 11H;<br>12A; 51A; 573; 71K;<br>723; 729; 73C; 74D;<br>74E; 75I |

**Gutachten 24-00169-CX-GBM-00  
zur Erteilung der ABE 52943**

zu V.1. ANLAGE: 2

Antragsteller: Automotive Wheels B.V

Radtyp: CE902

Stand: 29.04.2024



Auto Service

Seite: 2 von 5

Verkaufsbezeichnung: **CALIFORNIA, CALIFORNIA BEACH**

| Fahrzeugtyp | Betriebserlaubnis   | kW       | Reifen        | Auflagen zu Reifen                        | Auflagen   |
|-------------|---------------------|----------|---------------|---|--|
| 7HMA        | e1*2001/116*0289*.. | 62 - 150 | 275/35R20 102 | VB0; 11A; 21M; 22Q;<br>24C; 24D; 248; 5LA | ab<br>e1*2007/46*0130*16;<br>ab<br>e1*2001/116*0289*25;<br>T6; ab<br>e1*2001/116*0220*36;<br>Lkw geschl.Kasten<br>(Serie);<br>Allradantrieb;<br>Frontantrieb;<br>10B; 11B; 11G; 11H;<br>12A; 51A; 71K; 723;<br>73C; 74D; 74E |

Verkaufsbezeichnung: **CALIFORNIA, KOMBI, MULTIVAN, CALIFORNIA BEACH**

| Fahrzeugtyp | Betriebserlaubnis   | kW       | Reifen        | Auflagen zu Reifen                        | Auflagen   |
|-------------|---------------------|----------|---------------|---|--|
| 7HC         | e1*2001/116*0220*.. | 62 - 150 | 275/35R20 102 | VB0; 11A; 21M; 22Q;<br>24C; 24D; 248; 5LA | ab<br>e1*2007/46*0130*16;<br>ab<br>e1*2001/116*0289*25;<br>T6; ab<br>e1*2001/116*0220*36;<br>Lkw geschl.Kasten<br>(Serie);<br>Allradantrieb;<br>Frontantrieb;<br>10B; 11B; 11G; 11H;<br>12A; 51A; 71K; 723;<br>73C; 74D; 74E |

Verkaufsbezeichnung: **MULTIVAN-/STARTLINE, CALIFORNIA-/BEACH, BUSINESS, TRANSPORTER  
FLEX;**

| Fahrzeugtyp | Betriebserlaubnis   | kW       | Reifen        | Auflagen zu Reifen                        | Auflagen   |
|-------------|---------------------|----------|---------------|---|--|
| 7HM         | e1*2001/116*0218*.. | 62 - 173 | 275/35R20 102 | SE9; VB0; 11A; 21M;<br>22Q; 24C; 24D; 5LA | T5 ab MJ 2003; T5 ab<br>MJ 2003; Nur bis<br>e1*2001/116*0289*10;<br>Allradantrieb;<br>Frontantrieb;<br>10B; 11B; 11G; 11H;<br>12A; 51A; 71K; 723;<br>73C; 74D; 74E |

Verkaufsbezeichnung: **TOUAREG**

| Fahrzeugtyp | Betriebserlaubnis   | kW        | Reifen        | Auflagen zu Reifen | Auflagen   |
|-------------|---------------------|-----------|---------------|--------------------|--|
| 7L          | e1*2001/116*0203*.. | 120 - 128 | 265/45R20 104 | 11A; 24J; 24M      | Nicht  |
|             |                     |           | 275/40R20 102 | 11A; 24C; 24D      | Schlechtwegefahrwerk;<br>10B; 11B; 11G; 11H;<br>12A; 51A; 71K; 723;<br>73C; 74D; 74E |

**Gutachten 24-00169-CX-GBM-00  
zur Erteilung der ABE 52943**

zu V.1. ANLAGE: 2

Antragsteller: Automotive Wheels B.V

Radtyp: CE902

Stand: 29.04.2024



Auto Service

Verkaufsbezeichnung: **TRANSPORTER**

| Fahrzeugtyp | Betriebserlaubnis  | kW       | Reifen        | Auflagen zu Reifen                        | Auflagen   |
|-------------|--------------------|----------|---------------|---|--|
| 7J0         | e1*2007/46*0130*.. | 62 - 150 | 275/35R20 102 | VB0; 11A; 21M; 22Q;<br>24C; 24D; 248; 5LA | ab<br>e1*2007/46*0130*16;<br>ab<br>e1*2001/116*0289*25;<br>T6; ab<br>e1*2001/116*0220*36;<br>Lkw geschl.Kasten<br>(Serie);<br>Allradantrieb;<br>Frontantrieb;<br>10B; 11B; 11G; 11H;<br>12A; 51A; 71K; 723;<br>73C; 74D; 74E |

Verkaufsbezeichnung: **TRANSPORTER, CALIFORNIA, MULTIVAN**

| Fahrzeugtyp | Betriebserlaubnis   | kW       | Reifen        | Auflagen zu Reifen                        | Auflagen   |
|-------------|---------------------|----------|---------------|---|--|
| 7HC         | e1*2001/116*0220*.. | 62 - 173 | 275/35R20 102 | SE9; VB0; 11A; 21M;<br>22Q; 24C; 24D; 5LA | T5 ab MJ 2003; T5 ab<br>MJ 2003; Nur bis<br>e1*2001/116*0289*10;<br>Allradantrieb;<br>Frontantrieb;<br>10B; 11B; 11G; 11H;<br>12A; 51A; 71K; 723;<br>73C; 74D; 74E |
| 7HCA        | e1*2001/116*0286*.. |          |               |   |  |
| 7HK         | L148                |          |               |   |  |
| 7HKX0       | L148                |          |               |   |  |
| 7HMA        | e1*2001/116*0289*.. |          |               |   |  |

**Auflagen**

- 10B) Die mindestens erforderlichen Geschwindigkeitsbereiche der zu verwendenden Reifen sind, mit Ausnahme der Reifen mit M+S-Profil, den Fahrzeugpapieren zu entnehmen. Die für M+S Reifen zulässige Höchstgeschwindigkeit ist im Blickfeld des Fahrzeugführer sinnfällig anzugeben und im Betrieb nicht zu überschreiten. Die zulässige Achslast des Fahrzeuges darf nicht größer sein als das Zweifache der auf Seite 1 dieser Anlage angegebenen Radlast unter Berücksichtigung des angegebenen Abrollumfanges. Der beim Reifen angeführte Lastindex beschreibt die mindesterforderliche Tragfähigkeit, es sind Reifen mit höherem Lastindex zulässig, die max. Achslast ist mit diesem Lastindex zu vergleichen wodurch eventuell vorhandene Achslastaufgaben entfallen können.
- 11A) Der vorschriftsmäßige Zustand des Fahrzeuges ist durch einen amtlich anerkannten Sachverständigen oder Prüfer für den Kraftfahrzeugverkehr oder einen Prüferingenieur einer Überwachungsorganisation oder einen Angestellten nach Abschnitt 4 der Anlage VIIIb zur StVZO unter Angabe von FAHRZEUGHERSTELLER, FAHRZEUGTYP und FAHRZEUGIDENTIFIZIERUNGNUMMER auf einem Nachweis entsprechend dem im Beispielkatalog zum §19 StVZO veröffentlichten Muster bescheinigen zu lassen.
- 11B) Wird eine in diesem Gutachten aufgeführte Reifengröße verwendet, die nicht bereits in der Fahrzeuggenehmigung für diesen Fahrzeug-Typ/ -Variante/ -Version bzw. Fahrzeugausführung genannt ist, so sind die Angaben über die Reifengrößen in den Fahrzeugpapieren bei der nächsten Befassung mit den Fahrzeugpapieren durch die Zulassungsstelle unter Vorlage der Allgemeinen Betriebserlaubnis bzw. der Abnahmebestätigung nach §19 Abs. 3 der StVZO berichtigen zu lassen. Diese Berichtigung ist dann nicht erforderlich, wenn die ABE des Sonderrades eine Freistellung von der Pflicht zur Berichtigung der Fahrzeugpapiere enthält.
- 11G) Die Brems-, Lenkungsaggregate und das Fahrwerk mit Ausnahme von Sonder-Fahrwerksfedern müssen, sofern diese durch keine weiteren Auflagen berührt werden, dem Serienstand entsprechen. Für die Sonder-Fahrwerksfedern muß eine Allgemeine Betriebserlaubnis oder ein Teilegutachten vorliegen;

§22 52943\*01



# Gutachten 24-00169-CX-GBM-00 zur Erteilung der ABE 52943

zu V.1. ANLAGE: 2

Antragsteller: Automotive Wheels B.V

Radtyp: CE902

Stand: 29.04.2024



Seite: 4 von 5

gegen die Verwendung der Rad/Reifenkombination dürfen keine technischen Bedenken bestehen. Wird gleichzeitig mit dem Anbau der Sonderräder eine Fahrwerksänderung vorgenommen, so ist diese und ihre Auswirkung auf den Anbau der Sonderräder gesondert zu beurteilen.

- 11H) Wird das serienmäßige Ersatzrad verwendet, soll mit mäßiger Geschwindigkeit und nicht länger als erforderlich gefahren werden. Hierbei müssen die serienmäßigen Befestigungsteile verwendet werden. Bei Fahrzeugausführungen mit Allradantrieb ist bei Verwendung des Ersatzrades darauf zu achten, daß nur Reifen mit gleich großem Abrollumfang zulässig sind.
- 12A) Die Verwendung von Schneeketten ist nicht möglich, es sei denn, dass für den hier aufgeführten Fahrzeugtyp eine weitere Umrüstmöglichkeit im Gutachten aufgeführt ist. Für diese Umrüstung mit der Einschränkung in Spalte Auflagen "Auflagen zu Reifen" sind die dort aufgeführten Auflagen und Hinweise zu beachten.
- 21M) Durch Nacharbeit der vorderen Radhäuser im Bereich der Radinnenseite ist eine ausreichende Freigängigkeit der Rad/Reifen-Kombination herzustellen.
- 22Q) Durch vollkommenes Anlegen der Kunststoffinnenkotflügel der Hinterachse auf der Radaußenseite an die Radhauswand über die gesamte Radhausausschnittkantenlänge ist die Freigängigkeit der Rad/Reifen-Kombination herzustellen.
- 248) Die Radabdeckung an Achse 2 ist durch Ausstellen der Heckschürze und des Kotflügels oder durch Anbau von dauerhaft befestigten Karosserieteilen im Bereich 50 Grad hinter der Radmitte herzustellen. Je nach Rüstzustand des Fahrzeuges (z. B. Fahrzeugtieferlegung, Radabdeckungsverbreiterung, usw.) kann es möglich sein, dass die Radabdeckung ausreichend ist. Die gesamte Breite der Rad/Reifenkombination muss, unter Beachtung des maximal möglichen Betriebsmaßes des Reifens (1,04 fache der Nennbreite des Reifens), im oben genannten Bereich abgedeckt sein.
- 24C) Die Radabdeckung an Achse 1 ist durch Ausstellen der Frontschürze und des Kotflügels oder durch Anbau von dauerhaft befestigten Karosserieteilen im Bereich 30 Grad vor der Radmitte und 50 Grad hinter der Radmitte herzustellen. Die gesamte Breite der Rad/Reifenkombination muss, unter Beachtung des maximal möglichen Betriebsmaßes des Reifens (1,04 fache der Nennbreite des Reifens), im oben genannten Bereich abgedeckt sein.
- 24D) Die Radabdeckung an Achse 2 ist durch Ausstellen der Heckschürze und des Kotflügels oder durch Anbau von dauerhaft befestigten Karosserieteilen im Bereich 30 Grad vor der Radmitte und 50 Grad hinter der Radmitte herzustellen. Die gesamte Breite der Rad/Reifenkombination muss, unter Beachtung des maximal möglichen Betriebsmaßes des Reifens (1,04 fache der Nennbreite des Reifens), im oben genannten Bereich abgedeckt sein.
- 24J) Die Radabdeckung an Achse 1 ist durch Ausstellen der Frontschürze und des Kotflügels oder durch Anbau von dauerhaft befestigten Karosserieteilen im Bereich 30 Grad vor der Radmitte und 50 Grad hinter der Radmitte herzustellen. Je nach Rüstzustand des Fahrzeuges (z. B. Fahrzeugtieferlegung, Radabdeckungsverbreiterung, usw.) kann es möglich sein, dass die Radabdeckung ausreichend ist. Die gesamte Breite der Rad/Reifenkombination muss, unter Beachtung des maximal möglichen Betriebsmaßes des Reifens (1,04 fache der Nennbreite des Reifens), im oben genannten Bereich abgedeckt sein.
- 24M) Die Radabdeckung an Achse 2 ist durch Ausstellen der Heckschürze und des Kotflügels oder durch Anbau von dauerhaft befestigten Karosserieteilen im Bereich 30 Grad vor der Radmitte und 50 Grad hinter der Radmitte herzustellen. Je nach Rüstzustand des Fahrzeuges (z. B. Fahrzeugtieferlegung, Radabdeckungsverbreiterung, usw.) kann es möglich sein, dass die Radabdeckung ausreichend ist. Die gesamte Breite der Rad/Reifenkombination muss, unter Beachtung des maximal möglichen Betriebsmaßes des Reifens (1,04 fache der Nennbreite des Reifens), im oben genannten Bereich abgedeckt sein.
- 51A) Der vom Fahrzeughersteller (siehe Betriebsanleitung oder Reifenfülldruckhinweis am Fahrzeug) bzw. Reifenhersteller vorgeschriebene Reifenfülldruck ist zu beachten. Die Verwendung von Reifen mit Notlaufeigenschaften ist laut Hersteller nur mit Reifenfülldrucküberwachungssystem zulässig.

# Gutachten 24-00169-CX-GBM-00 zur Erteilung der ABE 52943

zu V.1. ANLAGE: 2

Antragsteller: Automotive Wheels B.V

Radtyp: CE902

Stand: 29.04.2024



Seite: 5 von 5

- 573) Die Verwendung unterschiedlicher Reifengrößen an Vorder- und Hinterachse ist an Fahrzeugen mit Allradantrieb nur zulässig, wenn deren Abrollumfänge gleich sind.  
Es ist eine Bestätigung des Reifenherstellers über die tatsächlichen Abrollumfänge erforderlich, es wird empfohlen den Nachweis der Eignung bei den Fahrzeugpapieren mitzuführen.  
Alle an ein und derselben Achse montierten Reifen müssen vom gleichen Reifentyp sein.
- 5LA) Die Verwendung dieser Reifengröße ist nur zulässig an Fahrzeugausführungen bis zu einer zulässigen Achslast von 1700kg.
- 5MK) Die Verwendung dieser Reifengröße ist nur zulässig an Fahrzeugausführungen bis zu einer zulässigen Achslast von 1850kg.
- 71K) Zum Auswuchten dürfen nur Klebegewichte unterhalb des Tiefbetts an der Felgeninnenseite angebracht werden.
- 723) Es ist nur die Verwendung von Metallschraubventilen mit Überwurfmutter von außen, die weitgehend den Normen (DIN, E.T.R.T.O. bzw. Tire and Rim) entsprechen und die für einen Ventilloch-Neindurchmesser von 11,3 mm geeignet sind, zulässig.  
Das Ventil darf nicht über den Felgenrand hinausragen. Es sind die Montagehinweise des Ventilherstellers zu beachten.
- 729) Bei Fahrzeugen mit serienmäßigen Reifenfülldruckkontrollsystem mit Druckmesssensor am Rad kann das serienmäßige System verwendet werden, wenn beim Einbau in Sonderräder die Hinweise des Fahrzeugherstellers bzw. des Systemherstellers und bei nachgerüsteten Reifenfülldrucksensoren die Einbauanleitung des Teileherstellers beachtet werden.
- 73C) Es ist nur die Verwendung von schlauchlosen Reifen zulässig.
- 74D) Es dürfen nur die serienmäßigen Radbefestigungsteile vom Fahrzeughersteller verwendet werden.
- 74E) Die Verwendung von Befestigungsmitteln mit entkoppeltem Schraubenbund ist erforderlich.
- 75I) Die zulässige Achslast des Fahrzeugs darf nicht größer sein als das Zweifache der auf Seite 1 dieser Anlage angegebenen Radlast unter Berücksichtigung des angegebenen Abrollumfanges, gegebenenfalls ist die erhöhte Achslast im Anhängerbetrieb anzupassen oder zu streichen.
- SE9) Durch Nacharbeit (Verlegen der Rohrleitungen der Klimaanlage) im hinteren rechten Radhaus im Bereich über der Reifenlauffläche ist eine ausreichende Freigängigkeit der Rad/Reifen-Kombination herzustellen.
- VB0) Diese Reifengröße ist nur zulässig an Fahrzeugen mit leicht auftragender Türinnenverkleidung (Überstand über den unteren Längsrahmen der seitlichen Schiebetür weniger als 3mm) der seitlichen Schiebetüren. Bei Fahrzeugen mit stark auftragender Türinnenverkleidung ist die Freigängigkeit der Schiebetür zu prüfen.

S22 52943\*01