



Kraftfahrt-Bundesamt

DE-24932 Flensburg

Allgemeine Betriebserlaubnis (ABE) National Type Approval

ausgestellt von:

Kraftfahrt-Bundesamt (KBA)

nach § 22 in Verbindung mit § 20 Straßenverkehrs-Zulassungs-Ordnung (StVZO)
für einen Typ des folgenden Genehmigungsobjektes

Sonderräder für Pkw 7½ J x 18 H2

issued by:

Kraftfahrt-Bundesamt (KBA)

according to § 22 and 20 Straßenverkehrs-Zulassungs-Ordnung (StVZO) for a type
of the following approval object

special wheels for passenger cars 7½ J x 18 H2

Genehmigungsnummer: **54959*00**

Approval number:

1. Genehmigungsinhaber:
Holder of the approval:
Automotive Wheels B.V.
NL-1096AM Amsterdam
2. Gegebenenfalls Name und Anschrift des Bevollmächtigten:
If applicable, name and address of representative:
Entfällt
Not applicable
3. Typbezeichnung:
Type:
VA758



Kraftfahrt-Bundesamt

DE-24932 Flensburg

2

Genehmigungsnummer: **54959*00**

Approval number:

4. Aufgebrachte Kennzeichnungen:
Identification markings:
Hersteller oder Herstellerzeichen
Manufacturer or registered manufacturer`s trademark

Felgenreöße
Size of the wheel

Typ und die Ausführung
Type and version

Herstelldatum (Monat und Jahr)
Date of manufacture (month and year)

Genehmigungszeichen
Approval identification

Einpresstiefe
Inset/outset
5. Anbringungsstelle der Kennzeichnungen:
Position of the identification markings:
An der Innen- bzw. Außenseite des Rades
On the inside/outside of the wheel
6. Zuständiger Technischer Dienst:
Responsible Technical Service:
TÜV SÜD Auto Service GmbH
DE-80686 München
7. Datum des Prüfberichts des Technischen Dienstes:
Date of test report issued by the Technical Service:
05.12.2023
8. Nummer des Prüfberichts des Technischen Dienstes:
Number of test report issued by that Technical Service:
23-00394-CX-GBM-00



Kraftfahrt-Bundesamt

DE-24932 Flensburg

3

Genehmigungsnummer: **54959*00**

Approval number:

9. Verwendungsbereich:

Range of application:

Das Genehmigungsobjekt „Sonderräder für Pkw“ darf nur zur Verwendung gemäß:

The use of the approval object „special wheels for passenger cars“ is restricted to the application listed:

Anlage/n zum Prüfbericht

Annex/es of the test report

1 - 4

unter den angegebenen Bedingungen an den dort aufgeführten bzw. beschriebenen Kraftfahrzeugen feilgeboten werden.

The offer for sale is only allowed on the listed vehicles under the specified conditions.

10. Bemerkungen:

Remarks:

Für die in dieser ABE freigegebenen Rad/Reifenkombinationen ist die Berichtigung der Zulassungsbescheinigung Teil I gemäß § 15 Fahrzeug-Zulassungsverordnung (FZV) nicht erforderlich.

The correction of the "Zulassungsbescheinigung Teil I" according to § 15 Fahrzeug-Zulassungsverordnung (FZV) is not required for the wheel/tire combinations listed in this ABE.

Es gelten die im o.g. Gutachten nebst Anlagen festgehaltenen Angaben.

The indications given in the above mentioned test report including its annexes shall apply.

Es wurden nationale Bestimmungen über Teile oder Ausrüstungen, die das einwandfreie Funktionieren von Systemen, die für die Sicherheit des Fahrzeugs oder seine Umweltverträglichkeit von wesentlicher Bedeutung sind, angewendet (Artikel 56 Absatz 7 der VO (EU) 2018/858). Die Anforderungen von Artikel 56, Absätze 1, 2 Unterabsätze 1 bis 3, 3 und 4 der VO (EU) 2018/858 sind sinngemäß erfüllt.

National regulations have been applied to parts or equipment that ensure the proper functioning of systems that are essential for the safety of the vehicle or its environmental compatibility (Article 56 paragraph 7 of Regulation (EU) 2018/858). The requirements of Article 56, Paragraphs 1, 2, Subparagraphs 1 to 3, 3 and 4 of Regulation (EU) 2018/858 are accordingly fulfilled.

11. Änderungsabnahme gemäß § 19 (3) StVZO:

Acceptance test of the modification as per § 19 (3) StVZO:

Siehe Prüfbericht

See test report



Kraftfahrt-Bundesamt

DE-24932 Flensburg

4

Genehmigungsnummer: **54959*00**

Approval number:

12. Die Genehmigung wird **erteilt**
Approval is **granted**
13. Grund (Gründe) für die Erweiterung der Genehmigung (falls zutreffend):
Reason(s) for the extension (if applicable):
Entfällt
Not applicable
14. Ort: **DE-24932 Flensburg**
Place:
15. Datum: **21.12.2023**
Date:
16. Unterschrift: **Im Auftrag**
Signature:


Dirk Hansen



Anlagen:
Enclosures:
Gemäß Inhaltsverzeichnis
According to index



Kraftfahrt-Bundesamt

DE-24932 Flensburg

Inhaltsverzeichnis zu den Beschreibungsunterlagen Index to the information package

Nummer der Genehmigung: **54959*00**
Approval No.

Ausgabedatum: **21.12.2023**
Date of issue:

letztes Änderungsdatum: --
last date of amendment:

Nebenbestimmungen und Rechtsbehelfsbelehrung
Collateral clauses and instruction on right to appeal

Prüfbericht(e) Nr.:
Test report(s) No.:
23-00394-CX-GBM-00

Datum:
Date
05.12.2023

Beschreibungsbogen Nr.:
Information document No.:
VA758

Datum:
Date
05.05.2023

Liste der Änderungen:
List of modifications:
Entfällt
Not applicable

Datum:
Date



Kraftfahrt-Bundesamt

DE-24932 Flensburg

Nummer der Genehmigung: **54959*00**

- Anlage -

Nebenbestimmungen und Rechtsbehelfsbelehrung

Nebenbestimmungen

Jede Einrichtung, die dem genehmigten Typ entspricht, ist gemäß der angewendeten Vorschrift zu kennzeichnen.

Das Genehmigungszeichen lautet wie folgt:

KBA 54959

Die Einzelerzeugnisse der reihenweisen Fertigung müssen mit den Genehmigungsunterlagen genau übereinstimmen. Änderungen an den Einzelerzeugnissen sind nur mit ausdrücklicher Zustimmung des Kraftfahrt-Bundesamtes gestattet.

Änderungen der Firmenbezeichnung, der Anschrift und der Fertigungsstätten sowie eines bei der Erteilung der Genehmigung benannten Zustellungsbevollmächtigten oder bevollmächtigten Vertreters sind dem Kraftfahrt-Bundesamt unverzüglich mitzuteilen.

Verstöße gegen diese Bestimmungen können zum Widerruf der Genehmigung führen und können überdies strafrechtlich verfolgt werden.

Die Genehmigung erlischt, wenn sie zurückgegeben oder entzogen wird, oder der genehmigte Typ den Rechtsvorschriften nicht mehr entspricht. Der Widerruf kann ausgesprochen werden, wenn die für die Erteilung und den Bestand der Genehmigung geforderten Voraussetzungen nicht mehr bestehen, wenn der Genehmigungsinhaber gegen die mit der Genehmigung verbundenen Pflichten - auch soweit sie sich aus den zu dieser Genehmigung zugeordneten besonderen Auflagen ergeben - verstößt oder wenn sich herausstellt, dass der genehmigte Typ den Erfordernissen der Verkehrssicherheit oder des Umweltschutzes nicht entspricht.

Das Kraftfahrt-Bundesamt kann jederzeit die ordnungsgemäße Ausübung der durch diese Genehmigung verliehenen Befugnisse, insbesondere die genehmigungsgerechte Fertigung sowie die Maßnahmen zur Übereinstimmung der Produktion, nachprüfen. Es kann zu diesem Zweck Proben entnehmen oder entnehmen lassen. Dem Kraftfahrt-Bundesamt und/oder seinen Beauftragten ist ungehinderter Zutritt zu Produktions- und Lagerstätten zu gewähren.

Die mit der Erteilung der Genehmigung verliehenen Befugnisse sind nicht übertragbar. Schutzrechte Dritter werden durch diese Genehmigung nicht berührt.

Rechtsbehelfsbelehrung

Gegen diese Genehmigung kann innerhalb eines Monats nach Bekanntgabe Widerspruch erhoben werden. Der Widerspruch ist beim **Kraftfahrt-Bundesamt, Fördestraße 16, DE-24944 Flensburg**, schriftlich oder zur Niederschrift einzulegen.



Kraftfahrt-Bundesamt

DE-24932 Flensburg

2

Approval No.: **54959*00**

- Attachment -

Collateral clauses and instruction on right to appeal

Collateral clauses

All equipment which corresponds to the approved type is to be identified according to the applied regulation.

The approval identification is as follows: - see German version -

The individual production of serial fabrication must be in exact accordance with the approval documents. Changes in the individual production are only allowed with express consent of the Kraftfahrt-Bundesamt.

Changes in the name of the company, the address and the manufacturing plant as well as one of the parties given the authority to delivery or authorised representative named when the approval was granted is to be immediately disclosed to the Kraftfahrt-Bundesamt.

Breach of this regulation can lead to recall of the approval and moreover can be legally prosecuted.

The approval expires if it is returned or withdrawn or if the type approved no longer complies with the legal requirements. The revocation can be made if the demanded requirements for issuance and the continuance of the approval no longer exist, if the holder of the approval violates the duties involved in the approval, also to the extent that they result from the assigned conditions to this approval, or if it is determined that the approved type does not comply with the requirements of traffic safety or environmental protection.

The Kraftfahrt-Bundesamt may check the proper exercise of the conferred authority taken from this approval at any time. In particular this means the compliant production as well as the measures for conformity of production. For this purpose samples can be taken or have taken. The employees or the representatives of the Kraftfahrt-Bundesamt may get unhindered access to the production and storage facilities.

The conferred authority contained with issuance of this approval is not transferable. Trade mark rights of third parties are not affected with this approval.

Instruction on right to appeal

This approval can be appealed within one month after notification. The appeal is to be filed in writing or as a transcript at the **Kraftfahrt-Bundesamt, Fördestraße 16, DE-24944 Flensburg.**

**Gutachten 23-00394-CX-GBM-00
zur Erteilung der ABE 54959**

zu V.1.a. ANHANG: Nacharbeitsprofile - Skizze Radhaus
Antragsteller: Automotive Wheels B.V

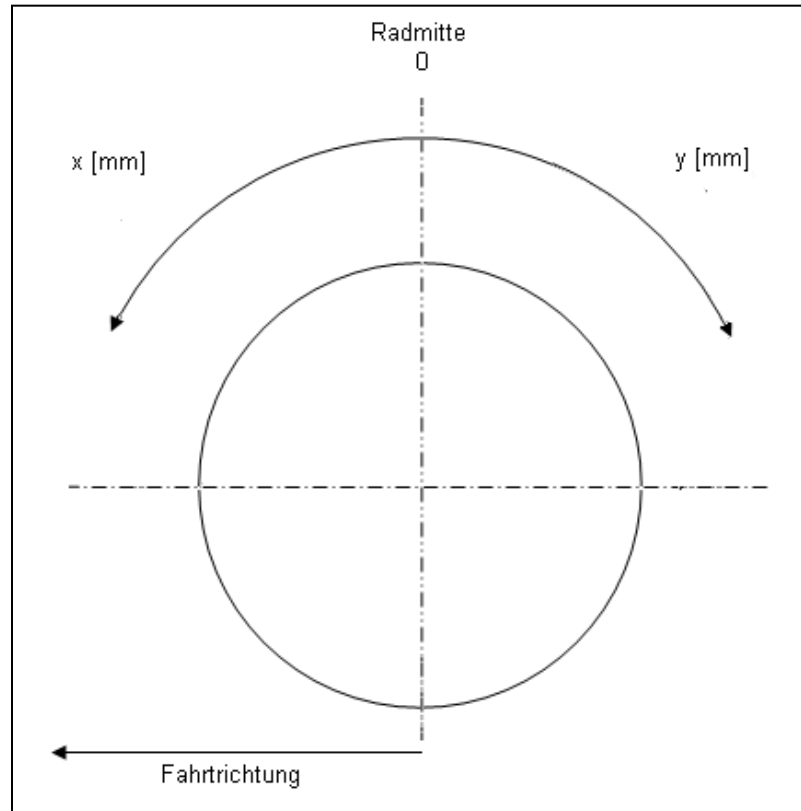
Radtyp: VA758
Stand: 05.12.2023



Auto Service

Hinweisblatt zu den im Gutachten genannten Nacharbeitsauflagen Nr.

26B, 26P, 27B, 27I, 26N, 26J, 27F, 27H



S22 54959*00

Gutachten 23-00394-CX-GBM-00 zur Erteilung der ABE 54959

zu V.2. ANLAGE: Allgemeine Hinweise
Antragsteller: Automotive Wheels B.V

Radtyp: VA758
Stand: 05.12.2023



Seite: 1 von 1

Wuchtgewichte

Sofern zum Auswuchten der Sonderräder an der Felgeninnenseite Klebegewichte unterhalb des Tiefbetts bzw. unterhalb der Felgenschulter bzw. Klammern an inneren Felgenhorn angebracht werden, ist auf einen Mindestabstand von 3 mm zu Brems-, Fahrwerks- bzw. Lenkungsteilen zu achten.

Allgemeine Reifenhinweise

Reifen mit dem Geschwindigkeitssymbol V dürfen bei 210 km/h bis zu 100% und bei 240 km/h bis zu 91% ihrer maximalen Tragfähigkeit ausgelastet werden. Dazwischen wird linear interpoliert.

Reifen mit dem Geschwindigkeitssymbol W dürfen bei 240 km/h bis zu 100% und bei 270 km/h bis zu 85% ihrer maximalen Tragfähigkeit ausgelastet werden. Dazwischen wird linear interpoliert.

Reifen mit dem Geschwindigkeitssymbol Y dürfen bei 270 km/h bis zu 100% und bei 300 km/h bis zu 85% ihrer maximalen Tragfähigkeit ausgelastet werden. Dazwischen wird linear interpoliert.
Für Geschwindigkeiten über 300 km/h sind die Tragfähigkeiten vom Reifenhersteller zu bestätigen.

Bei der Bestimmung der Tragfähigkeit ist zur bauartbedingten Höchstgeschwindigkeit des Fahrzeuges eine Toleranz von 5% oder die vom Fahrzeughersteller vorgegebene Toleranz zu addieren und der Einfluß des Sturzwinkels zu beachten.

Bei Reifen mit der Geschwindigkeitsbezeichnung ZR sind die Tragfähigkeiten von den Reifenherstellern bestätigen zu lassen.

Die Bezieher der Sonderräder sind darauf hinzuweisen, dass der vom Reifenhersteller vorgeschriebenen Reifenfülldruck zu beachten ist.

Um ungünstige Einflüsse auf das Fahrverhalten zu vermeiden, sollten jeweils nur gleiche Reifen (Bauart, Hersteller und Profiltyp) am Fahrzeug montiert werden. Spezielle Auflagen im Gutachten bleiben hiervon unberührt.

Ersatzrad

Die Bezieher der Sonderräder müssen darauf hingewiesen werden, dass bei Verwendung des serienmäßigen Ersatzrades die serienmäßigen Radbefestigungsteile zu verwenden sind.

Allgemeine Radhinweise

Eine nachträgliche mechanische Bearbeitung und/oder thermische Behandlung ist nicht zulässig.

S22 54959*00

**Gutachten 23-00394-CX-GBM-00
zur Erteilung der ABE 54959**

zu V.3. ANLAGE: Technische Unterlagen
Antragsteller: Automotive Wheels B.V

Radtyp: VA758
Stand: 05.12.2023



Der Begutachtung zugrunde liegende Unterlagen:

Bezeichnung	Zeichnungs-Nr.	Datum	Änderung	Datum
01. Festigkeit	23-0225-A00-V01	08.05.2023		
02. Radbeschreibung	VA758	05.05.2023		
03. Radzeichnung	VA758-MX05G_7,5JX18 H2_SuperMetal_07	28.04.2022	7	13.04.2023
04. Nabenkappe	PMCDBV1FRW1	23.01.2018		

S22 54959*00

**Gutachten 23-00394-CX-GBM-00
zur Erteilung der ABE 54959**

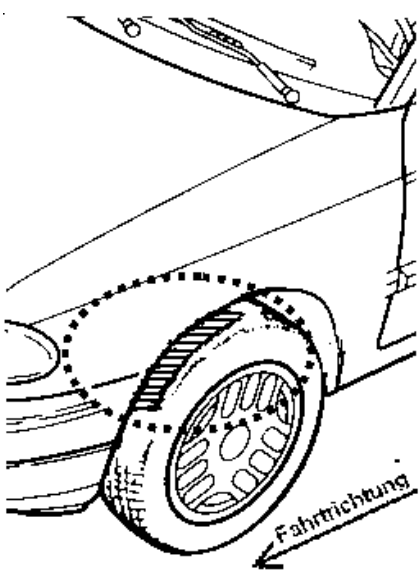
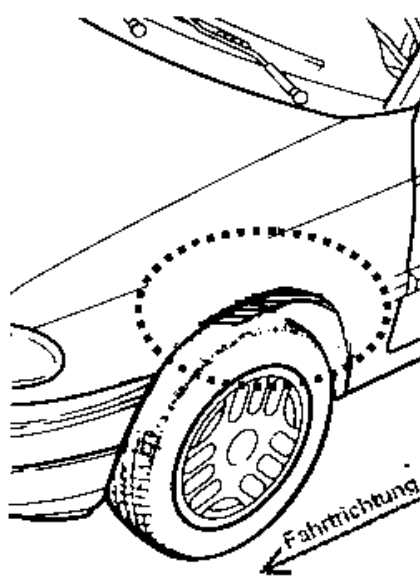
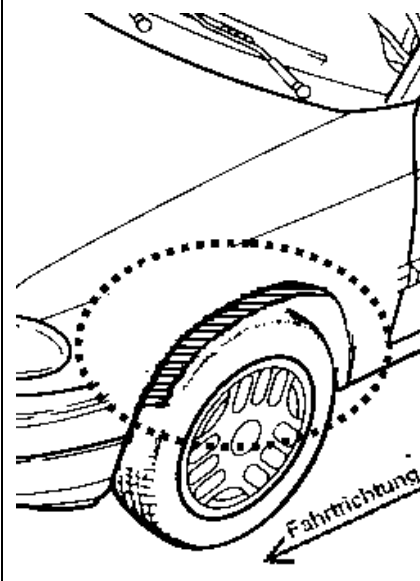
zu V.4. ANLAGE: Radabdeckung
Antragsteller: Automotive Wheels B.V

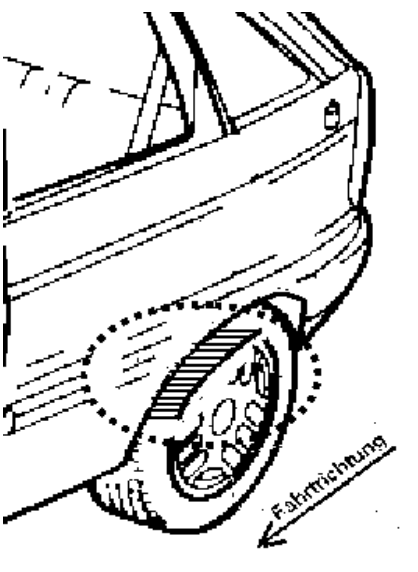
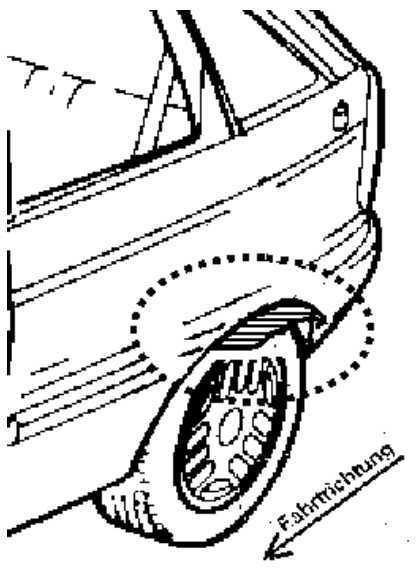
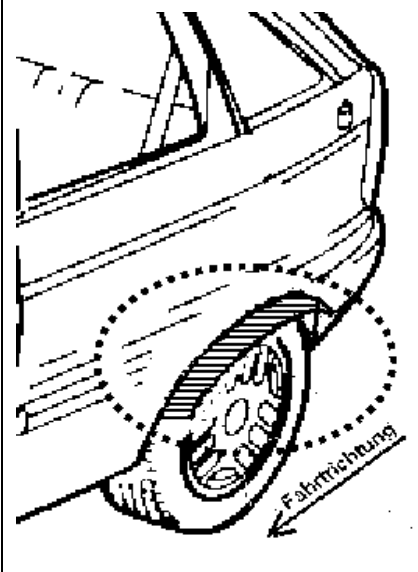
Radtyp: VA758
Stand: 05.12.2023



Hinweisblatt zu den im Gutachten genannten Radabdeckungsauflagen Nr. 241 – 248, 24C, 24D, 24J und 24M.

Die nachfolgenden Bilder stellen die Hilfsmittel zur Erfüllung der Radabdeckung dar, die in den Radabdeckungsauflagen beschrieben sind.

Vorderachse		
Bereich 30 Grad vor der Radmitte Zu Auflage 241 bzw. 245	Bereich 50 Grad hinter der Radmitte Zu Auflage 242 bzw. 246	Bereich 30 Grad vor und 50 Grad hinter der Radmitte Zu Auflage 241,242,245, 246,24C,24J
		

Hinterachse		
Bereich 30 Grad vor der Radmitte Zu Auflage 243 bzw. 247	Bereich 50 Grad hinter der Radmitte Zu Auflage 244 bzw. 248	Bereich 30 Grad vor und 50 Grad hinter der Radmitte Zu Auflage 243,244,247,248,24D,24M
		

S22 54959*00

**Gutachten 23-00394-CX-GBM-00
zur Erteilung der ABE 54959**

zu V.1. ANLAGE: 1

Antragsteller: Automotive Wheels B.V

Radtyp: VA758

Stand: 05.12.2023



Fahrzeughersteller : AUDI, AUDI AG, FORD, SEAT, SEAT, S.A., SKODA, VOLKSWAGEN

Raddaten:

Radgröße nach Norm : 7 1/2 J X 18 H2

Einpreßtiefe (mm) : 48

Lochkreis (mm)/Lochzahl : 112/5

Zentrierart : Mittenzentrierung

Technische Daten, Kurzfassung

Ausführung	Ausführungsbezeichnung		Mitteln och in mm	Zentrierung- werkstoff	zul. Rad- last in kg	zul. Abroll umf. in mm	gültig ab Fertig datum
	Kennzeichnung Rad	Kennzeichnung Zentrierung					
LK112	LK112	ohne	57,1		1000	2200	02/23

Im Fahrzeug vorgeschriebene Fahrzeugsysteme, z. B. Reifendruckkontrollsysteme, müssen nach Anbau der Sonderräder funktionsfähig bleiben.

Der Fahrzeughalter muss auf die Kontrolle des Anzugsmoments der Befestigungsmittel nach einer Wegstrecke von 50km hingewiesen werden.

Verwendungsbereich/Fz-Hersteller : AUDI

Befestigungsteile : Kegelbundschauben M14x1,5, Schaftl. 27 mm, Kegelw. 60 Grad

Zubehör : Serie, s. Auflage 74D

Anzugsmoment der Befestigungsteile : 120 Nm für Typ : 8J; 8P; 8PA; 8PB; 8V
140 Nm für Typ : GY

Verkaufsbezeichnung: **AUDI A3 CABRIOLET**

Fahrzeugtyp	Betriebserlaubnis	kW	Reifen	Auflagen zu Reifen	Auflagen
8P	e1*2001/116*0456*..	75 - 118	215/40R18 89	51J	Cabrio; Frontantrieb; 10B; 11B; 11G; 11H; 12A; 51A; 71A; 723; 73C; 74D
			225/40R18 88W	11A; 24J; 24M; 5FE	
		75 - 147	215/40R18 89Y	51J	
			225/40R18 92	11A; 24J; 24M	

Verkaufsbezeichnung: **AUDI A3,S3**

Fahrzeugtyp	Betriebserlaubnis	kW	Reifen	Auflagen zu Reifen	Auflagen
8P	e1*2001/116*0217*..	66 - 85	215/40R18 85	5EG	Sportback (4-türig); S3; Schrägheck 2- türig; 10B; 11B; 11G; 11H; 12A; 51A; 573; 71A; 723; 73C; 74D
8PA	e1*2001/116*0418*..	66 - 110	215/40R18 89	5FE	
8PB	e13*2007/46*1082*..		225/40R18 88W		
		66 - 147	215/40R18 89Y		
			225/40R18 88Y	5FE	
		66 - 195	225/40R18 92		

Verkaufsbezeichnung: **A3, S3, A3 e-tron, A3 g-tron**

Fahrzeugtyp	Betriebserlaubnis	kW	Reifen	Auflagen zu Reifen	Auflagen
8V	e1*2007/46*0607*..	77 - 140	225/40R18 88W		Cabrio; Limousine; Allradantrieb; Frontantrieb; 10B; 11B; 11G; 11H; 12A; 51A; 71A; 723; 73C; 74D; 76O; 77E
		206 - 228	225/40R18 89		

**Gutachten 23-00394-CX-GBM-00
zur Erteilung der ABE 54959**

zu V.1. ANLAGE: 1

Antragsteller: Automotive Wheels B.V

Radtyp: VA758

Stand: 05.12.2023



Auto Service

Seite: 2 von 19

Verkaufsbezeichnung: **A3, S3, A3 e-tron, A3 g-tron**

Fahrzeugtyp	Betriebserlaubnis	kW	Reifen	Auflagen zu Reifen	Auflagen
8V	e1*2007/46*0607*..	77 - 140	215/40R18 89W	nicht e-tron; 11A; 26P; 5ET	Sportback (4-türig); inkl. S3; 2-türig; Allradantrieb; Frontantrieb; 10B; 11B; 11G; 11H; 12A; 51A; 71A; 723; 73C; 74D; 77E
			225/35R18 87W		
		77 - 228	225/35R18 87Y	nicht e-tron; 11A; 26P	
			225/40R18 92	11A; 26P	

Verkaufsbezeichnung: **A3/S3 Limousine/Sportback (g-tron), A3 40 TFSIe, A3 45 TFSIe**

Fahrzeugtyp	Betriebserlaubnis	kW	Reifen	Auflagen zu Reifen	Auflagen
GY	e1*2007/46*2060*..	81 - 147	225/40R18 91		A3 Sportback; A3 Limousine; A3 TFSI e Sportback; A3 g-tron Sportback; nicht A3 allstreet; Allradantrieb; Frontantrieb; inkl. Hybrid; 10B; 11B; 11G; 11H; 12A; 51A; 71A; 723; 73C; 74D; 76O; 77E; BEN

Verkaufsbezeichnung: **TT Coupe, TTS Coupe, TT Roadster, TTS Roadster**

Fahrzeugtyp	Betriebserlaubnis	kW	Reifen	Auflagen zu Reifen	Auflagen
8J	e1*2001/116*0369*..	132 - 235	225/40R18 M+S	12N; 52J	ab e1*2001/116*0369*17; Allradantrieb; Frontantrieb; TT; TTS; 10B; 11B; 11G; 11H; 51A; 71A; 723; 73C; 74D; 76O; 76Z; BEO
			235/45R18 M+S	124; 52J	

Verwendungsbereich/Fz-Hersteller : FORD

Befestigungsteile : Kegelbundschrauben M14x1,5, Schaftl. 27 mm, Kegelw. 60 Grad

Zubehör : Serie, s. Auflage 74D

Anzugsmoment der Befestigungsteile : 140 Nm

Verkaufsbezeichnung: **TOURNEO CONNECT**

Fahrzeugtyp	Betriebserlaubnis	kW	Reifen	Auflagen zu Reifen	Auflagen
SK	e13*2018/858*00270*..	55 - 90	215/45R18 93	5HA	mit Radhausverbreiterung (Flap) Serie; Allradantrieb; Frontantrieb; 10B; 11B; 11G; 11H; 12A; 51A; 71A; 723; 73C; 74D

**Gutachten 23-00394-CX-GBM-00
zur Erteilung der ABE 54959**

zu V.1. ANLAGE: 1

Antragsteller: Automotive Wheels B.V

Radtyp: VA758

Stand: 05.12.2023



Auto Service

Seite: 3 von 19

Verkaufsbezeichnung: **TOURNEO CONNECT, TRANSIT CONNECT**

Fahrzeugtyp	Betriebserlaubnis	kW	Reifen	Auflagen zu Reifen	Auflagen
SKN	e13*2018/858*00342*	55 - 90	215/45R18 93	5HA	mit Radhausverbreiterung (Flap) Serie; Allradantrieb; Frontantrieb; 10B; 11B; 11G; 11H; 12A; 51A; 71A; 723; 73C; 74D

Verwendungsbereich/Fz-Hersteller : AUDI AG

Befestigungsteile : Kegelbundschauben M14x1,5, Schaftl. 27 mm, Kegelw. 60 Grad

Zubehör : Serie, s. Auflage 74D

Anzugsmoment der Befestigungsteile : 140 Nm

Verkaufsbezeichnung: **A3 Sportback, RS3 Limousine/Sportback;**

Fahrzeugtyp	Betriebserlaubnis	kW	Reifen	Auflagen zu Reifen	Auflagen
GY	e1*2007/46*2144*..	81 - 147	225/40R18 91		A3 Sportback; nicht A3 allstreet; Allradantrieb; Frontantrieb; inkl. Hybrid; 10B; 11B; 11G; 11H; 12A; 51A; 71A; 723; 73C; 74D; 76O; 77E; BEN

Verwendungsbereich/Fz-Hersteller : SEAT, SEAT, S.A.

Befestigungsteile : Kegelbundschauben M14x1,5, Schaftl. 27 mm, Kegelw. 60 Grad

Zubehör : Serie, s. Auflage 74D

Anzugsmoment der Befestigungsteile : 120 Nm für Typ : KL; K1; 1P; 1PN; 5F; 5P; 5PN

140 Nm für Typ : KL; 5FP

Verkaufsbezeichnung: **ALTEA, ALTEA XL, FREETRACK**

Fahrzeugtyp	Betriebserlaubnis	kW	Reifen	Auflagen zu Reifen	Auflagen
5PN	e9*2007/46*0012*..	103 - 147	225/40R18 88	5FE	Altea 4 Freetrack; Allradantrieb; 10B; 11B; 11G; 11H; 12A; 51A; 71A; 723; 73C; 74D
		103 - 155	225/45R18 91		
5PN	e9*2007/46*0012*..	63 - 118	215/40R18 89	11A; 24J; 5FE	Nicht Altea Freetrack; 10B; 11B; 11G; 11H; 12A; 51A; 573; 71A; 723; 73C; 74D
		63 - 125	225/40R18 88		
		63 - 147	225/40R18 88W		

**Gutachten 23-00394-CX-GBM-00
zur Erteilung der ABE 54959**

zu V.1. ANLAGE: 1

Antragsteller: Automotive Wheels B.V

Radtyp: VA758

Stand: 05.12.2023



Auto Service

Verkaufsbezeichnung: **ALTEA, ALTEA XL, FREETRACK**

Fahrzeugtyp	Betriebserlaubnis	kW	Reifen	Auflagen zu Reifen	Auflagen
5PN	e9*2007/46*0012*..	77 - 147	225/40R18 88W	5FE	Altea Freetrack; Frontantrieb; 10B; 11B; 11G; 11H; 12A; 51A; 71A; 723; 73C; 74D
		77 - 155	225/45R18 91		

Verkaufsbezeichnung: **ALTEA, ALTEA XL, TOLEDO, FREETRACK**

Fahrzeugtyp	Betriebserlaubnis	kW	Reifen	Auflagen zu Reifen	Auflagen
5P	e9*2001/116*0050*..	103 - 147	225/40R18 88	5FE	Altea 4 Freetrack; Allradantrieb; 10B; 11B; 11G; 11H; 12A; 51A; 71A; 723; 73C; 74D
		103 - 155	225/45R18 91		
5P	e9*2001/116*0050*..	63 - 118	215/40R18 89	11A; 24J; 5FE	Nicht Altea Freetrack; 10B; 11B; 11G; 11H; 12A; 51A; 573; 71A; 723; 73C; 74D
		63 - 125	225/40R18 88		
		63 - 147	225/40R18 88W		
5P	e9*2001/116*0050*..	77 - 147	225/40R18 88W	5FE	Altea Freetrack; Frontantrieb; 10B; 11B; 11G; 11H; 12A; 51A; 71A; 723; 73C; 74D
		77 - 155	225/45R18 91		

Verkaufsbezeichnung: **ATECA, CUPRA ATECA**

Fahrzeugtyp	Betriebserlaubnis	kW	Reifen	Auflagen zu Reifen	Auflagen
5FP	e9*2007/46*6394*..	81 - 140	215/45R18 89		Allradantrieb; Frontantrieb; 10B; 11B; 11G; 11H; 12A; 51A; 71A; 723; 73C; 74D; 76O; 77E; 83A
			215/50R18 92		
			215/55R18 95		
			225/45R18 91		
			225/50R18 95		
			235/45R18 94		
			235/50R18 97		
			245/45R18 96		
5FP	e9*2007/46*6394*..	221	215/50R18 92		ATECA CUPRA; Allradantrieb; 10B; 11B; 11G; 11H; 12A; 51A; 71A; 723; 73C; 74D; 76O; 77E; 83A
			215/55R18 95		
			225/45R18 91		
			225/50R18 95		
			235/45R18 94		
			235/50R18 97		
			245/45R18 96		

Verkaufsbezeichnung: **Born**

Fahrzeugtyp	Betriebserlaubnis	kW	Reifen	Auflagen zu Reifen	Auflagen
K1	e9*2018/858*04001*..	70	215/55R18 95	12Q	Heckantrieb; Elektro; 10B; 11B; 11G; 11H; 51A; 71A; 723; 73C; 74D; 76O; 77E

**Gutachten 23-00394-CX-GBM-00
zur Erteilung der ABE 54959**

zu V.1. ANLAGE: 1

Antragsteller: Automotive Wheels B.V

Radtyp: VA758

Stand: 05.12.2023



Auto Service

Seite: 5 von 19

Verkaufsbezeichnung: **LEON**

Fahrzeugtyp	Betriebserlaubnis	kW	Reifen	Auflagen zu Reifen	Auflagen
1P 1PN	e9*2001/116*0052*.. e9*2007/46*0013*..	177 - 195	225/40R18 92	11A; 24J; 24M	Leon Cupra; Leon Cupra R; Frontantrieb; 10B; 10S; 11B; 11G; 11H; 12A; 51A; 573; 71A; 723; 73C; 74D
1P 1PN	e9*2001/116*0052*.. e9*2007/46*0013*..	63 - 155	215/40R18 89 225/40R18 88	51J 11A; 24J; 24M	Schrägheck; Frontantrieb; 10B; 10S; 11B; 11G; 11H; 12A; 51A; 71A; 723; 73C; 74D

Verkaufsbezeichnung: **LEON / LEON SC / LEON ST / LEON X-PERIENCE**

Fahrzeugtyp	Betriebserlaubnis	kW	Reifen	Auflagen zu Reifen	Auflagen
5F	e9*2007/46*0094*..	81 - 140	225/40R18 88		Leon X-Perience; Allradantrieb; 10B; 11B; 11G; 11H; 12A; 51A; 71A; 723; 73C; 74D; 77E
5F	e9*2007/46*0094*..	195 - 206	215/40R18 89	12A	Cupra; nicht Leon X-Perience; nicht mit Brembo Bremsanlage; Kombi; 3-türig; 5-türig; Mit Radhausverbreiterung Serie; Allradantrieb; Frontantrieb; 10B; 11B; 11G; 11H; 12K; 51A; 71A; 723; 73C; 74D; 76O; 77E
		195 - 221	225/35R18 87Y	12A	
			225/40R18 88	12T	
5F	e9*2007/46*0094*..	63 - 140	215/40R18 89		ab e9*2007/46*0094*01; nicht Leon X-Perience; Kombi; 3-türig; 5-türig; Allradantrieb; Frontantrieb; 10B; 11B; 11G; 11H; 51A; 71A; 723; 73C; 74D; 76O; 77E
			225/35R18 87		
			225/40R18 88	12K	

Verkaufsbezeichnung: **LEON, LEON SPORTSTOURER, CUPRA LEON, CUPRA LEON SPORTSTOURER**

Fahrzeugtyp	Betriebserlaubnis	kW	Reifen	Auflagen zu Reifen	Auflagen
KL	e9*2007/46*3167*..	66 - 140	215/40R18 89	12I	nicht Cupra Leon; Kombi; Schrägheck; Allradantrieb; Frontantrieb; inkl. Hybrid; 10B; 11B; 11G; 11H; 51A; 71A; 723; 73C; 74D; 76O; 77E; 83A
			215/45R18 89	12I	
			225/40R18 91	12Q	

**Gutachten 23-00394-CX-GBM-00
zur Erteilung der ABE 54959**

zu V.1. ANLAGE: 1

Antragsteller: Automotive Wheels B.V

Radtyp: VA758

Stand: 05.12.2023



Auto Service

Seite: 6 von 19

Verkaufsbezeichnung: **LEON, LEON SPORTSTOURER, CUPRA LEON, CUPRA LEON SPORTSTOURER**

Fahrzeugtyp	Betriebserlaubnis	kW	Reifen	Auflagen zu Reifen	Auflagen
KL	e9*2007/46*3167*..	110	215/40R18 M+S	12I; 52J	Leon Cupra; Leon Cupra Sportstourer; Kombi; Schrägheck; Allradantrieb; Frontantrieb; inkl. Hybrid; 10B; 11B; 11G; 11H; 51A; 71A; 723; 73C; 74D; 76O; 77E; 83A
			215/45R18 M+S	12I; 52J	
		110 -221	225/40R18 91	12Q	
		110 -228	225/40R18 M+S	12Q; 52J	

Verwendungsbereich/Fz-Hersteller : SKODA

Befestigungsteile : Kegelbundschauben M14x1,5, Schaftl. 27 mm, Kegelw. 60 Grad

Zubehör : Serie, s. Auflage 74D

Anzugsmoment der Befestigungsteile : 120 Nm für Typ : NX; 1Z; 3T; 5E; 5L
140 Nm für Typ : NU

Verkaufsbezeichnung: **KAROQ**

Fahrzeugtyp	Betriebserlaubnis	kW	Reifen	Auflagen zu Reifen	Auflagen
NU	e8*2007/46*0272*..	81 - 140	215/45R18 92		inkl. SCOUT; 10B; 11B; 11G; 11H; 12A; 51A; 71A; 723; 73C; 74D; 76O; 77E
			215/50R18 92		
			225/45R18 95		
			225/50R18 95	11A; 245	
			235/45R18 94		
			245/45R18 96	11A; 245	

Verkaufsbezeichnung: **SKODA OCTAVIA**

Fahrzeugtyp	Betriebserlaubnis	kW	Reifen	Auflagen zu Reifen	Auflagen
1Z	e11*2001/116*0230*... e11*2007/46*0012*..	55 - 118	215/40R18 89W	5FM; 51J	Limousine;
		55 - 125	225/40R18 88W	5FE	Frontantrieb; 10B; 11B; 11G; 11H; 12A; 51A; 573; 71A; 723; 73C; 74D
		55 - 147	225/40R18 88Y	5FE	
1Z	e11*2001/116*0230*... e11*2007/46*0012*..	55 - 118	215/40R18 89W	5FM; 51J	nicht Octavia Scout;
		55 - 147	225/40R18 92		Kombi; Allradantrieb; Frontantrieb; 10B; 11B; 11G; 11H; 12A; 51A; 573; 71A; 723; 73C; 74D
1Z	e11*2001/116*0230*... e11*2007/46*0012*..	103 - 118	225/40R18 92		Nur Octavia Scout;
			225/45R18 91		10B; 11B; 11G; 11H; 12A; 51A; 71A; 723; 73C; 74D

**Gutachten 23-00394-CX-GBM-00
zur Erteilung der ABE 54959**

zu V.1. ANLAGE: 1

Antragsteller: Automotive Wheels B.V

Radtyp: VA758

Stand: 05.12.2023



Auto Service

Seite: 7 von 19

Verkaufsbezeichnung: **SKODA OCTAVIA**

Fahrzeugtyp	Betriebserlaubnis	kW	Reifen	Auflagen zu Reifen	Auflagen
5E	e11*2007/46*0243*..	63 - 180	215/40R18 89		ab
	e11*2007/46*0244*..		215/40R18 89W		e11*2007/46*0243*01;
	e8*2007/46*0318*..		225/40R18 91		ab e11*2007/46*0244*01; nicht Octavia Scout; Kombi; Limousine; Allradantrieb; Frontantrieb; 10B; 11B; 11G; 11H; 12A; 51A; 71A; 723; 73C; 74D; 77E

Verkaufsbezeichnung: **SKODA OCTAVIA, OCTAVIA RS, OCTAVIA SCOUT**

Fahrzeugtyp	Betriebserlaubnis	kW	Reifen	Auflagen zu Reifen	Auflagen
NX	e8*2007/46*0355*..	81 - 180	225/40R18 92		inkl. Octavia Scout;
			225/45R18 95		inkl. Octavia RS;
			235/45R18 94		Kombilimousine; Limousine; Allradantrieb; Frontantrieb; inkl. Hybrid; 10B; 11B; 11G; 11H; 12A; 51A; 71A; 723; 73C; 74D; 77E

Verkaufsbezeichnung: **SUPERB**

Fahrzeugtyp	Betriebserlaubnis	kW	Reifen	Auflagen zu Reifen	Auflagen
3T	e11*2001/116*0326*..	77 - 191	225/40R18	51G	bis
	e11*2007/46*0014*..				e11*2001/116*0326*31; Stufenheck; Allradantrieb; Frontantrieb; 10B; 11B; 11G; 11H; 12A; 51A; 573; 71A; 723; 729; 73C; 74D
3T	e11*2001/116*0326*.. e11*2007/46*0014*..	77 - 191	225/40R18	51G	bis e11*2001/116*0326*31; Kombi; Allradantrieb; Frontantrieb; 10B; 11B; 11G; 11H; 12A; 51A; 573; 71A; 723; 729; 73C; 74D

Verkaufsbezeichnung: **YETI**

Fahrzeugtyp	Betriebserlaubnis	kW	Reifen	Auflagen zu Reifen	Auflagen
5L	e11*2007/46*0010*.. e11*2007/46*0034*..	77 - 125	225/40R18 92		Allradantrieb;
			225/45R18 95		Frontantrieb; 10B; 11B; 11G; 11H; 12A; 51A; 573; 71A; 723; 729; 73C; 74D

**Gutachten 23-00394-CX-GBM-00
zur Erteilung der ABE 54959**

zu V.1. ANLAGE: 1

Antragsteller: Automotive Wheels B.V

Radtyp: VA758

Stand: 05.12.2023



Auto Service

Seite: 8 von 19

Verwendungsbereich/Fz-Hersteller : VOLKSWAGEN

Befestigungsteile : Kegelbundschauben M14x1,5, Schaftl. 27 mm, Kegelw. 60 Grad

Zubehör : Serie, s. Auflage 74D

Anzugsmoment der Befestigungsteile : 120 Nm für Typ : AU; AUV; CD; CDV; E1; 1 KM; 1F; 1K; 1KM; 1KP; 1t; 1T; 16; 2K; 2KN; 3c; 3C
140 Nm für Typ : A1; SK; SKN

Verkaufsbezeichnung: **CADDY**

Fahrzeugtyp	Betriebserlaubnis	kW	Reifen	Auflagen zu Reifen	Auflagen
SK	e13*2018/858*00002*..	55 - 96	215/45R18 93	5HA	mit
SKN	e13*2018/858*00003*..		225/45R18 95	MEC; 11A; 5HR	Radhausverbreiterung (Flap) Serie; Allradantrieb; Frontantrieb; 10B; 11B; 11G; 11H; 12A; 51A; 71A; 723; 73C; 74D
2K 2KN	e1*2001/116*0252*.. e1*2007/46*0217*.. L320	51 - 125	225/40R18 92	VB0; 11A; 22H; 24J; 24M; 5GM	Nicht Caddy Maxi; ab WV2ZZZ2K?8?052801; kurzer Radstand; Frontantrieb; 10B; 11B; 11G; 11H; 12A; 51A; 71A; 723; 73C; 74D; VB2

Verkaufsbezeichnung: **CDV, GOLF (GOLF VARIANT)**

Fahrzeugtyp	Betriebserlaubnis	kW	Reifen	Auflagen zu Reifen	Auflagen
CDV	e1*2007/46*2180*..	81 - 110	215/40R18 89		nicht GOLF ALLTRACK; GOLF VIII VARIANT; Kombilimousine; Allradantrieb; Frontantrieb; inkl. Hybrid; 10B; 11B; 11G; 11H; 12A; 51A; 71A; 723; 73C; 74D; 77E
		81 - 235	225/40R18 91		

Verkaufsbezeichnung: **EOS**

Fahrzeugtyp	Betriebserlaubnis	kW	Reifen	Auflagen zu Reifen	Auflagen
1F	e1*2001/116*0349*..	85 - 110	225/40R18 88		Cabrio; Frontantrieb; 10B; 11B; 11G; 11H; 12A; 51A; 71A; 723; 73C; 74D
		85 - 147	225/40R18 88W		

**Gutachten 23-00394-CX-GBM-00
zur Erteilung der ABE 54959**

zu V.1. ANLAGE: 1

Antragsteller: Automotive Wheels B.V

Radtyp: VA758

Stand: 05.12.2023



Auto Service

Verkaufsbezeichnung: **GOLF**

Fahrzeugtyp	Betriebserlaubnis	kW	Reifen	Auflagen zu Reifen	Auflagen
1K	e1*2001/116*0242*.. e1*2007/46*0490*..	103	215/40R18 89	11A; 22P; 51J	Nur Golf 6; bis e1*2007/46*0490*04; ab e1*2001/116*0242*25; Schrägheck; Allradantrieb; 10B; 11B; 11G; 11H; 12A; 51A; 573; 71A; 723; 73C; 74D
			225/40R18	11A; 22P; 24J; 24M; 51G	
			225/40R18 88W	11A; 22P; 24J; 24M	
1K	e1*2001/116*0242*.. e1*2007/46*0490*..	59 - 155	215/40R18 89W	51J	Nur Golf 6; bis e1*2007/46*0490*04; ab e1*2001/116*0242*25; Schrägheck; Frontantrieb; 10B; 11B; 11G; 11H; 12A; 51A; 71A; 723; 73C; 74D
			225/40R18 88W	11A; 24J; 24M	
		59 - 173	215/40R18 89Y	51J	
			225/40R18	11A; 24J; 24M; 51G	
			225/40R18 92	11A; 24J; 24M	
1K	e1*2001/116*0242*..	188 - 199	215/40R18 89Y	11A; 22P; 51J	Nur Golf R (6er); ab e1*2001/116*0242*25; Cabrio; Schrägheck; Allradantrieb; Frontantrieb; 10B; 11B; 11G; 11H; 12A; 51A; 573; 71A; 723; 729; 73C; 74D
			225/40R18	11A; 22P; 24J; 24M; 51G	
			225/40R18 92	11A; 22P; 24J; 24M	
1K	e1*2001/116*0242*..	55 - 110	215/40R18 89	51J	Nur Golf 5; nur bis e1*2001/116*0242*24; Allradantrieb; Frontantrieb; 10B; 11B; 11G; 11H; 12A; 51A; 573; 71A; 723; 73C; 74D
			55 - 147	225/40R18 88W	
		225/40R18 88W		11A; 24J; 24M	
		55 - 169		215/40R18 89W	
			55 - 184	225/40R18 92	
225/40R18 92	11A; 24J; 24M				
	1K	e1*2001/116*0242*..	77 - 118	225/35R18 87W	11A; 21S; 245; 5ET
77 - 155				215/40R18 89	51J
			225/35R18 87Y	11A; 21S; 245; 5ET	
			225/40R18 92	11A; 21S; 245	
1KM	e1*2007/46*0492*..	59 - 118	215/40R18 89	11A; 21P; 22M; 22P; 51J	GOLF 6 (Variant); bis e1*2007/46*0492*05; Frontantrieb; 10B; 11B; 11G; 11H; 12A; 51A; 71A; 723; 729; 73C; 74D; 77E
			225/40R18 88	11A; 21P; 22M; 22P	

§22 54959*00

**Gutachten 23-00394-CX-GBM-00
zur Erteilung der ABE 54959**

zu V.1. ANLAGE: 1

Antragsteller: Automotive Wheels B.V

Radtyp: VA758

Stand: 05.12.2023



Auto Service

Seite: 10 von 19

Verkaufsbezeichnung: **GOLF, GOLF GTE**

Fahrzeugtyp	Betriebserlaubnis	kW	Reifen	Auflagen zu Reifen	Auflagen
CD	e1*2007/46*2014*..	66 - 110	215/40R18 89		GOLF VIII; inkl. TGI/GTI/- Clubsport/GTE/GTD/R; Schräghecklimousine; Allradantrieb; Frontantrieb; inkl. Hybrid; 10B; 11B; 11G; 11H; 12A; 51A; 71A; 723; 73C; 74D; 77E
		66 - 235	225/40R18 91		
		66 - 245	225/40R18 M+S	52J	

Verkaufsbezeichnung: **GOLF, GOLF VARIANT, GOLF SPORTSVAN**

Fahrzeugtyp	Betriebserlaubnis	kW	Reifen	Auflagen zu Reifen	Auflagen
1 KM 1K	e1*2007/46*0492*.. e1*2007/46*0490*..	63 - 221	215/40R18 89		Golf 7; Golf 7 Sportsvan; ab e1*2007/46*0490*05; nicht Golf Alltrack; Kombilimousine; Allradantrieb; Frontantrieb; Mehrlenkerhinterachse; 10B; 11B; 11G; 11H; 12A; 51A; 71A; 723; 73C; 74D; 77E
			225/40R18	51G	
		228	215/40R18 M+S 225/40R18 M+S	52J 51G; 52J	
1 KM 1K	e1*2007/46*0492*.. e1*2007/46*0490*..	63 - 100	215/40R18 89 225/40R18	51G	Golf 7; Golf 7 Sportsvan; ab e1*2007/46*0490*05; nicht Golf Alltrack; Kombilimousine; Frontantrieb; Verbundlenkerhinterachse; 10B; 11B; 11G; 11H; 12A; 51A; 71A; 723; 73C; 74D; 76O; 77E

Verkaufsbezeichnung: **GOLF, GOLF VARIANT, GOLF SPORTSVAN, E-GOLF**

Fahrzeugtyp	Betriebserlaubnis	kW	Reifen	Auflagen zu Reifen	Auflagen
AU	e1*2007/46*0623*..	63 - 221	215/40R18 89		Golf 7; ab e1*2007/46*0623*01; nicht Golf Alltrack; e-Golf; Kombilimousine; Allradantrieb; Frontantrieb; Mehrlenkerhinterachse; 10B; 11B; 11G; 11H; 12A; 51A; 71A; 723; 73C; 74D; 77E
			225/40R18	51G	
		228	215/40R18 M+S 225/40R18 M+S	52J 51G; 52J	

**Gutachten 23-00394-CX-GBM-00
zur Erteilung der ABE 54959**

zu V.1. ANLAGE: 1

Antragsteller: Automotive Wheels B.V

Radtyp: VA758

Stand: 05.12.2023



Auto Service

Seite: 11 von 19

Verkaufsbezeichnung: **GOLF, GOLF VARIANT, GOLF SPORTSVAN, E-GOLF**

Fahrzeugtyp	Betriebserlaubnis	kW	Reifen	Auflagen zu Reifen	Auflagen
AU	e1*2007/46*0623*..	63 - 100	215/40R18 89		Golf 7; ab e1*2007/46*0623*01; nicht Golf Alltrack; e-Golf; Kombilimousine; Frontantrieb; Verbundlenkerhinterachse; 10B; 11B; 11G; 11H; 12A; 51A; 71A; 723; 73C; 74D; 76O; 77E
			225/40R18	51G	

Verkaufsbezeichnung: **GOLF, GOLF VARIANT, GOLF SPORTSVAN, GOLF ALLTRACK**

Fahrzeugtyp	Betriebserlaubnis	kW	Reifen	Auflagen zu Reifen	Auflagen
AUV	e1*2007/46*0627*..	63 - 221	215/40R18 89		Golf 7; ab e1*2007/46*0627*01; Golf 7 Sportsvan; nicht Golf Alltrack; Kombilimousine; Allradantrieb; Frontantrieb; Mehrlenkerhinterachse; 10B; 11B; 11G; 11H; 12A; 51A; 71A; 723; 73C; 74D; 77E
			225/40R18	51G	
		228	215/40R18 M+S	52J	
			225/40R18 M+S	51G; 52J	
AUV	e1*2007/46*0627*..	63 - 100	215/40R18 89		Golf 7; ab e1*2007/46*0627*01; Golf 7 Sportsvan; nicht Golf Alltrack; Kombilimousine; Frontantrieb; Verbundlenkerhinterachse; 10B; 11B; 11G; 11H; 12A; 51A; 71A; 723; 73C; 74D; 76O; 77E
			225/40R18	51G	

Verkaufsbezeichnung: **GOLF PLUS**

Fahrzeugtyp	Betriebserlaubnis	kW	Reifen	Auflagen zu Reifen	Auflagen
1KP	e1*2001/116*0304*.. e1*2007/46*0491*..	59 - 118	215/40R18 89	51J	Nur Golf Plus 6; Ab e1*2001/116*0304*14; Frontantrieb; 10B; 11B; 11G; 11H; 12A; 51A; 71A; 723; 73C; 74D
			225/40R18 88W	11A; 22M; 24J; 248; 5FE	
			225/40R18 92	11A; 22M; 24J; 248	
1KP	e1*2001/116*0304*..	75 - 103	215/40R18 89		Nur CrossGolf 6; Ab e1*2001/116*0304*21; Frontantrieb; 10B; 11B; 11G; 11H; 12A; 51A; 71A; 723; 73C; 74D
			225/40R18 88	11A; 22H; 22M; 5FE	
			225/40R18 92	11A; 22H; 22M	

**Gutachten 23-00394-CX-GBM-00
zur Erteilung der ABE 54959**

zu V.1. ANLAGE: 1

Antragsteller: Automotive Wheels B.V

Radtyp: VA758

Stand: 05.12.2023



Auto Service

Seite: 12 von 19

Verkaufsbezeichnung: **GOLF PLUS**

Fahrzeugtyp	Betriebserlaubnis	kW	Reifen	Auflagen zu Reifen	Auflagen
1KP	e1*2001/116*0304*..	55 - 110 55 - 125	225/40R18 88	11A; 24J; 5FE	Nicht CrossGolf; Nur Golf Plus; Nur bis e1*2001/116*0304*13; Frontantrieb; 10B; 11B; 11G; 11H; 12A; 51A; 71A; 723; 73C; 74D
			215/40R18 89		
			225/40R18 92	11A; 24J	
1KP	e1*2001/116*0304*..	75 - 103	215/40R18 89		Nur CrossGolf; Nur bis e1*2001/116*0304*13; Frontantrieb; 10B; 11B; 11G; 11H; 12A; 51A; 71A; 723; 73C; 74D
			225/40R18 88	11A; 22H; 22M; 5FE	
			225/40R18 92	11A; 22H; 22M	

Verkaufsbezeichnung: **ID.3**

Fahrzeugtyp	Betriebserlaubnis	kW	Reifen	Auflagen zu Reifen	Auflagen
E1	e1*2007/46*2033*..	70	215/55R18 95	12T	ID.3 PRO 150KW; ID.3 PRO 107kW; ID.3 PURE 110kW; ID.3 PURE 93kW; Heckantrieb; Elektro; 10B; 11B; 11G; 11H; 51A; 71A; 723; 73C; 74D; 76O

Verkaufsbezeichnung: **JETTA, BEETLE**

Fahrzeugtyp	Betriebserlaubnis	kW	Reifen	Auflagen zu Reifen	Auflagen
16	e1*2007/46*0539*..	77 - 155	225/45R18 91		Beetle (Schrägheck); Beetle Cabrio; Frontantrieb; 10B; 11B; 11G; 11H; 12A; 51A; 71A; 723; 729; 73C; 74D; 76O
			235/45R18 94		
16	e1*2007/46*0539*..	77 - 155	215/40R18 89		Nur Jetta (Stufenheck); Frontantrieb; 10B; 11B; 11G; 11H; 12A; 51A; 573; 71A; 723; 729; 73C; 74D
			225/35R18 87W	11A; 270	
			225/40R18 92	11A; 270	

Verkaufsbezeichnung: **JETTA, GOLF**

Fahrzeugtyp	Betriebserlaubnis	kW	Reifen	Auflagen zu Reifen	Auflagen
1KM	e1*2001/116*0328*..	75 - 147	215/40R18 89	11A; 21P; 22M; 22P; 5FM	GOLF (Variant); nur bis e1*2001/116*0328*14; Frontantrieb; 10B; 11B; 11G; 11H; 12A; 51A; 71A; 723; 73C; 74D
			225/40R18 88	11A; 21P; 22M; 22P	

**Gutachten 23-00394-CX-GBM-00
zur Erteilung der ABE 54959**

zu V.1. ANLAGE: 1

Antragsteller: Automotive Wheels B.V

Radtyp: VA758

Stand: 05.12.2023



Auto Service

Seite: 13 von 19

Verkaufsbezeichnung: **JETTA, GOLF**

Fahrzeugtyp	Betriebserlaubnis	kW	Reifen	Auflagen zu Reifen	Auflagen
1KM	e1*2001/116*0328*..	77	215/40R18 89	11A; 21P; 22M; 22P; 51J	GOLF 6 (Variant); ab e1*2001/116*0328*15; Allradantrieb; 10B; 11B; 11G; 11H; 12A; 51A; 573; 71A; 723; 729; 73C; 74D
			225/40R18 88	11A; 21P; 22M; 22P	
1KM	e1*2001/116*0328*..	75 - 147	215/40R18 89	11A; 21P; 22M; 22P	JETTA (Limousine); Frontantrieb; 10B; 11B; 11G; 11H; 12A; 51A; 71A; 723; 73C; 74D
			225/40R18 88	11A; 21P; 22M; 22P	
1KM	e1*2001/116*0328*..	59 - 118	215/40R18 89	11A; 21P; 22M; 22P; 51J	GOLF 6 (Variant); ab e1*2001/116*0328*15; Frontantrieb; 10B; 11B; 11G; 11H; 12A; 51A; 71A; 723; 729; 73C; 74D; 77E
			225/40R18 88	11A; 21P; 22M; 22P	

Verkaufsbezeichnung: **PASSAT**

Fahrzeugtyp	Betriebserlaubnis	kW	Reifen	Auflagen zu Reifen	Auflagen
3c 3C	DE*2007/46*0547*.. e1*2001/116*0307*.. e1*2007/46*0502*.. e1*2007/46*0547*..	77 - 125 77 - 155	225/40R18 88W 225/40R18 92	5FE	Nicht Passat Alltrack (Cross); ab e1*2001/116*0307*24; bis e1*2001/116*0307*36; Kombi; Limousine; Allradantrieb; Frontantrieb; 10B; 11B; 11G; 11H; 12A; 51A; 573; 71A; 723; 73C; 74D
3C	e1*2001/116*0307*.. e1*2007/46*0502*.. e1*2007/46*0547*..	103 - 155	225/40R18 91W		
3C	e1*2001/116*0307*..	75 - 110	225/40R18 88W		nur bis e1*2001/116*0307*23; Kombi; Limousine; Allradantrieb; Frontantrieb; 10B; 11B; 11G; 11H; 12A; 51A; 573; 71A; 723; 73C; 74D
		75 - 147	225/40R18 92		

§22 54959*00

**Gutachten 23-00394-CX-GBM-00
zur Erteilung der ABE 54959**

zu V.1. ANLAGE: 1

Antragsteller: Automotive Wheels B.V

Radtyp: VA758

Stand: 05.12.2023



Auto Service

Verkaufsbezeichnung: **TOURAN**

Fahrzeugtyp	Betriebserlaubnis	kW	Reifen	Auflagen zu Reifen	Auflagen
1t	DE*2007/46*0506*..	66 - 103	215/40R18 89	5FM	nicht CrossTouran; bis e1*2007/46*0357*13; bis e1*2001/116*0211*35; 10B; 11B; 11G; 11H; 12A; 51A; 71A; 723; 73C; 74D
	e1*2007/46*0506*..	66 - 110	215/40R18 89W	5FM	
1T	e1*2001/116*0211*.. e1*2007/46*0357*..	66 - 130	225/40R18	51G	
1T	e1*2001/116*0211*..	81 - 140	215/50R18 92W	11A; 245	ab
			225/40R18 92W		ab
	225/45R18 95			e1*2001/116*0211*36;	
	235/45R18 94		11A; 245	10B; 11B; 11G; 11H; 12A; 51A; 71A; 723; 73C; 74D	

Verkaufsbezeichnung: **T-ROC**

Fahrzeugtyp	Betriebserlaubnis	kW	Reifen	Auflagen zu Reifen	Auflagen
A1	e13*2007/46*1845*..	110 - 221	215/45R18 89		Allradantrieb; 10B; 11B; 11G; 11H; 12A; 51A; 71A; 723; 73C; 74D; 76O; 77E
			225/40R18 88		
			225/45R18 91		
A1	e13*2007/46*1845*..	81 - 110	215/45R18 89		Frontantrieb; 10B; 11B; 11G; 11H; 12A; 51A; 71A; 723; 73C; 74D; 76O; 77E
			225/40R18 88		
			225/45R18 91		

Auflagen

- 10B) Die mindestens erforderlichen Geschwindigkeitsbereiche der zu verwendenden Reifen sind, mit Ausnahme der Reifen mit M+S-Profil, den Fahrzeugpapieren zu entnehmen. Die für M+S Reifen zulässige Höchstgeschwindigkeit ist im Blickfeld des Fahrzeugführer sinnfällig anzugeben und im Betrieb nicht zu überschreiten. Die zulässige Achslast des Fahrzeuges darf nicht größer sein als das Zweifache der auf Seite 1 dieser Anlage angegebenen Radlast unter Berücksichtigung des angegebenen Abrollumfanges. Der beim Reifen angeführte Lastindex beschreibt die mindesterforderliche Tragfähigkeit, es sind Reifen mit höherem Lastindex zulässig, die max. Achslast ist mit diesem Lastindex zu vergleichen wodurch eventuell vorhandene Achslastaufgaben entfallen können.
- 10S) Der serienmäßige Nenndurchmesser der Sommer- bzw. Winterbereifung darf nicht unterschritten werden.
- 11A) Der vorschriftsmäßige Zustand des Fahrzeuges ist durch einen amtlich anerkannten Sachverständigen oder Prüfer für den Kraftfahrzeugverkehr oder einen Prüfer einer Überwachungsorganisation oder einen Angestellten nach Abschnitt 4 der Anlage VIIIb zur StVZO unter Angabe von FAHRZEUGHERSTELLER, FAHRZEUGTYP und FAHRZEUGIDENTIFIZIERUNGSNUMMER auf einem Nachweis entsprechend dem im Beispielkatalog zum §19 StVZO veröffentlichten Muster bescheinigen zu lassen.
- 11B) Wird eine in diesem Gutachten aufgeführte Reifengröße verwendet, die nicht bereits in der Fahrzeuggenehmigung für diesen Fahrzeug-Typ/ -Variante/ -Version bzw. Fahrzeugausführung genannt ist, so sind die Angaben über die Reifengrößen in den Fahrzeugpapieren bei der nächsten Befassung mit den Fahrzeugpapieren durch die Zulassungsstelle unter Vorlage der Allgemeinen Betriebserlaubnis bzw. der Abnahmebestätigung nach §19 Abs. 3 der StVZO berichtigen zu lassen. Diese Berichtigung ist

§22 54959*00

Gutachten 23-00394-CX-GBM-00 zur Erteilung der ABE 54959

zu V.1. ANLAGE: 1

Antragsteller: Automotive Wheels B.V

Radtyp: VA758

Stand: 05.12.2023



Seite: 15 von 19

- dann nicht erforderlich, wenn die ABE des Sonderrades eine Freistellung von der Pflicht zur Berichtigung der Fahrzeugpapiere enthält.
- 11G) Die Brems-, Lenkungsaggregate und das Fahrwerk mit Ausnahme von Sonder-Fahrwerksfedern müssen, sofern diese durch keine weiteren Auflagen berührt werden, dem Serienstand entsprechen. Für die Sonder-Fahrwerksfedern muß eine Allgemeine Betriebserlaubnis oder ein Teilegutachten vorliegen; gegen die Verwendung der Rad/Reifenkombination dürfen keine technischen Bedenken bestehen. Wird gleichzeitig mit dem Anbau der Sonderräder eine Fahrwerksänderung vorgenommen, so ist diese und ihre Auswirkung auf den Anbau der Sonderräder gesondert zu beurteilen.
- 11H) Wird das serienmäßige Ersatzrad verwendet, soll mit mäßiger Geschwindigkeit und nicht länger als erforderlich gefahren werden. Hierbei müssen die serienmäßigen Befestigungsteile verwendet werden. Bei Fahrzeugausführungen mit Allradantrieb ist bei Verwendung des Ersatzrades darauf zu achten, daß nur Reifen mit gleich großem Abrollumfang zulässig sind.
- 124) Die Verwendung von feingliedrigen Schneeketten, die nicht mehr als 8 mm (einschließlich Kettenschloss) auflagen, ist nur an der Achse, die in der Betriebsanleitung des Fahrzeuges genannt wird, möglich.
- 12A) Die Verwendung von Schneeketten ist nicht möglich, es sei denn, dass für den hier aufgeführten Fahrzeugtyp eine weitere Umrüstmöglichkeit im Gutachten aufgeführt ist. Für diese Umrüstung mit der Einschränkung in Spalte Auflagen "Auflagen zu Reifen" sind die dort aufgeführten Auflagen und Hinweise zu beachten.
- 12I) Die Verwendung von feingliedrigen Schneeketten, die nicht mehr als 10 mm (einschließlich Kettenschloss) auflagen, ist nur an der Achse, die in der Betriebsanleitung des Fahrzeuges genannt wird, möglich.
- 12K) Die Verwendung von Schneeketten ist nur zulässig, wenn diese vom Fahrzeughersteller für diese Rad/Reifen-Kombination freigegeben sind (s. Betriebsanleitung).
- 12N) Die Verwendung von feingliedrigen Schneeketten, die nicht mehr als 11 mm (einschließlich Kettenschloss) auflagen, ist nur an der Achse, die in der Betriebsanleitung des Fahrzeuges genannt wird, möglich.
- 12Q) Die Verwendung von feingliedrigen Schneeketten, die nicht mehr als 9 mm (einschließlich Kettenschloss) auflagen, ist nur an der Achse, die in der Betriebsanleitung des Fahrzeuges genannt wird, möglich.
- 12T) Die Verwendung von feingliedrigen Schneeketten ist nur mit der vom Fahrzeughersteller freigegebenen Schneekette oder einer baugleichen Schneekette an der Achse, die in der Betriebsanleitung des Fahrzeuges genannt wird, möglich.
- 21P) Durch Anlegen bzw. Bearbeiten der vorderen Radhausausschnittkanten und Kunststoffinnenkotflügel über die gesamte Radhausausschnittkantenlänge ist die Freigängigkeit der Rad/Reifen-Kombination unter Berücksichtigung der maximal zulässigen Betriebsbreite nach ETRTO bzw. WdK (1,04 fache Nennbreite des Reifens) herzustellen.
- 21S) Durch Anlegen der Kunststoffinnenkotflügel auf der Radaußenseite an die vorderen Radhäuser über die gesamte Radhausausschnittkantenlänge ist die Freigängigkeit der Rad/Reifen-Kombination unter Berücksichtigung der maximal zulässigen Betriebsbreite nach ETRTO bzw. WdK (1,04 fache Nennbreite des Reifens) herzustellen.
- 22H) Durch Aufweiten bzw. Ausstellen der hinteren Radhäuser im Bereich der Radaußenseite über die gesamte Radhausausschnittkantenlänge ist die Freigängigkeit der Rad/Reifen-Kombination unter Berücksichtigung der maximal zulässigen Betriebsbreite nach ETRTO bzw. WdK (1,04 fache Nennbreite des Reifens) herzustellen.
- 22M) Durch Kürzen bis zum Schraubenkopf und komplettes Umbiegen der Befestigungslasche der Heckschürzenbefestigung ist eine ausreichende Freigängigkeit der Rad/Reifen-Kombination unter Berücksichtigung der maximal zulässigen Betriebsbreite nach ETRTO bzw. WdK (1,04 fache Nennbreite des Reifens) herzustellen.

Gutachten 23-00394-CX-GBM-00 zur Erteilung der ABE 54959

zu V.1. ANLAGE: 1

Antragsteller: Automotive Wheels B.V

Radtyp: VA758

Stand: 05.12.2023



Seite: 16 von 19

- 22P) Durch vollkommenes Anlegen der Kunststoffinnenkotflügel der Hinterachse auf der Radaußenseite an die Radhauswand über die gesamte Radhausausschnittkantenlänge ist die Freigängigkeit der Rad/Reifen-Kombination unter Berücksichtigung der maximal zulässigen Betriebsbreite nach ETRTO bzw. WdK (1,04 fache Nennbreite des Reifens) herzustellen.
- 245) Die Radabdeckung an Achse 1 ist durch Ausstellen der Frontschürze und des Kotflügels oder durch Anbau von dauerhaft befestigten Karosserieteilen im Bereich 30 Grad vor der Radmitte herzustellen. Je nach Rüstzustand des Fahrzeuges (z. B. Fahrzeugtieferlegung, Radabdeckungsverbreiterung, usw.) kann es möglich sein, dass die Radabdeckung ausreichend ist. Die gesamte Breite der Rad/Reifenkombination muss, unter Beachtung des maximal möglichen Betriebsmaßes des Reifens (1,04 fache der Nennbreite des Reifens), im oben genannten Bereich abgedeckt sein.
- 248) Die Radabdeckung an Achse 2 ist durch Ausstellen der Heckschürze und des Kotflügels oder durch Anbau von dauerhaft befestigten Karosserieteilen im Bereich 50 Grad hinter der Radmitte herzustellen. Je nach Rüstzustand des Fahrzeuges (z. B. Fahrzeugtieferlegung, Radabdeckungsverbreiterung, usw.) kann es möglich sein, dass die Radabdeckung ausreichend ist. Die gesamte Breite der Rad/Reifenkombination muss, unter Beachtung des maximal möglichen Betriebsmaßes des Reifens (1,04 fache der Nennbreite des Reifens), im oben genannten Bereich abgedeckt sein.
- 24J) Die Radabdeckung an Achse 1 ist durch Ausstellen der Frontschürze und des Kotflügels oder durch Anbau von dauerhaft befestigten Karosserieteilen im Bereich 30 Grad vor der Radmitte und 50 Grad hinter der Radmitte herzustellen. Je nach Rüstzustand des Fahrzeuges (z. B. Fahrzeugtieferlegung, Radabdeckungsverbreiterung, usw.) kann es möglich sein, dass die Radabdeckung ausreichend ist. Die gesamte Breite der Rad/Reifenkombination muss, unter Beachtung des maximal möglichen Betriebsmaßes des Reifens (1,04 fache der Nennbreite des Reifens), im oben genannten Bereich abgedeckt sein.
- 24M) Die Radabdeckung an Achse 2 ist durch Ausstellen der Heckschürze und des Kotflügels oder durch Anbau von dauerhaft befestigten Karosserieteilen im Bereich 30 Grad vor der Radmitte und 50 Grad hinter der Radmitte herzustellen. Je nach Rüstzustand des Fahrzeuges (z. B. Fahrzeugtieferlegung, Radabdeckungsverbreiterung, usw.) kann es möglich sein, dass die Radabdeckung ausreichend ist. Die gesamte Breite der Rad/Reifenkombination muss, unter Beachtung des maximal möglichen Betriebsmaßes des Reifens (1,04 fache der Nennbreite des Reifens), im oben genannten Bereich abgedeckt sein.
- 26P) Durch Anlegen der vorderen Radhausausschnittkanten und Kunststoffinnenkotflügel ist die Freigängigkeit der Rad/Reifen-Kombination unter Berücksichtigung der maximal zulässigen Betriebsbreite nach ETRTO bzw. WdK (1,04 fache Nennbreite des Reifens) herzustellen. Die genauen Maße / Bereiche sind dem beigefügten Anhang / Hinweisblatt "Nacharbeitsprofile Fahrzeug" am Ende dieser Anlage zu entnehmen.
- 270) Durch Aufweiten bzw. Ausstellen der hinteren Radhäuser im Bereich der Radaußenseite über die gesamte Radhausausschnittkantenlänge um 8,0 mm ist eine ausreichende Freigängigkeit der Rad/Reifen-Kombination unter Berücksichtigung der maximal zulässigen Betriebsbreite nach ETRTO bzw. WdK (1,04 fache Nennbreite des Reifens) herzustellen.
- 51A) Der vom Fahrzeughersteller (siehe Betriebsanleitung oder Reifenfülldruckhinweis am Fahrzeug) bzw. Reifenhersteller vorgeschriebene Reifenfülldruck ist zu beachten.
Die Verwendung von Reifen mit Notlaufeigenschaften ist laut Hersteller nur mit Reifenfülldrucküberwachungssystem zulässig.
- 51G) Die Verwendung dieser Rad/Reifen-Kombination ist nur zulässig, wenn diese Reifendimension in den Fahrzeugpapieren bereits serienmäßig eingetragen oder vom Fahrzeughersteller, s. Auszug aus der EG-Genehmigung des Fahrzeuges (EG-Übereinstimmungsbescheinigung), freigegeben ist. Der Loadindex, das Geschwindigkeitssymbol, die M+S-Kennzeichnung, die Hinweise und die Empfehlungen des Fahrzeugherstellers sind bei Verwendung dieser Reifengröße zu beachten.
- 51J) Die Verwendung dieser Reifengröße ist nur zulässig, wenn die Reifennennbreite, der in den Fahrzeugpapieren serienmäßig eingetragenen Mindestreifengröße, nicht unterschritten wird.

Gutachten 23-00394-CX-GBM-00 zur Erteilung der ABE 54959

zu V.1. ANLAGE: 1

Antragsteller: Automotive Wheels B.V

Radtyp: VA758

Stand: 05.12.2023



Seite: 17 von 19

- 52J) Diese Reifengröße ist nur mit M+S-Profil zulässig. Die Lauffläche und die Struktur sind bei M+S-Profil so konzipiert, dass sie vor allem auf Matsch und Schnee (Winter) bessere Fahreigenschaften gewährleisten.
- 573) Die Verwendung unterschiedlicher Reifengrößen an Vorder- und Hinterachse ist an Fahrzeugen mit Allradantrieb nur zulässig, wenn deren Abrollumfänge gleich sind.
Es ist eine Bestätigung des Reifenherstellers über die tatsächlichen Abrollumfänge erforderlich, es wird empfohlen den Nachweis der Eignung bei den Fahrzeugpapieren mitzuführen.
Alle an ein und derselben Achse montierten Reifen müssen vom gleichen Reifentyp sein.
- 5EG) Die Verwendung dieser Reifengröße ist nur zulässig an Fahrzeugausführungen bis zu einer zulässigen Achslast von 1030kg.
- 5ET) Die Verwendung dieser Reifengröße ist nur zulässig an Fahrzeugausführungen bis zu einer zulässigen Achslast von 1090kg.
- 5FE) Die Verwendung dieser Reifengröße ist nur zulässig an Fahrzeugausführungen bis zu einer zulässigen Achslast von 1120kg.
- 5FM) Die Verwendung dieser Reifengröße ist nur zulässig an Fahrzeugausführungen bis zu einer zulässigen Achslast von 1160kg.
- 5GM) Die Verwendung dieser Reifengröße ist nur zulässig an Fahrzeugausführungen bis zu einer zulässigen Achslast von 1260kg.
- 5HA) Die Verwendung dieser Reifengröße ist nur zulässig an Fahrzeugausführungen bis zu einer zulässigen Achslast von 1300kg.
- 5HR) Die Verwendung dieser Reifengröße ist nur zulässig an Fahrzeugausführungen bis zu einer zulässigen Achslast von 1380kg.
- 71A) Zum Auswuchten der Sonderräder dürfen an der Felgenaußen- und -innenseite nur Klebengewichte unterhalb der Felgenschulter angebracht werden.
- 723) Es ist nur die Verwendung von Metallschraubventilen mit Überwurfmutter von außen, die weitgehend den Normen (DIN, E.T.R.T.O. bzw. Tire and Rim) entsprechen und die für einen Ventilloch-Neindurchmesser von 11,3 mm geeignet sind, zulässig.
Das Ventil darf nicht über den Felgenrand hinausragen. Es sind die Montagehinweise des Ventilherstellers zu beachten.
- 729) Bei Fahrzeugen mit serienmäßigen Reifenfülldruckkontrollsystem mit Druckmesssensor am Rad kann das serienmäßige System verwendet werden, wenn beim Einbau in Sonderräder die Hinweise des Fahrzeugherstellers bzw. des Systemherstellers und bei nachgerüsteten Reifenfülldrucksensoren die Einbauanleitung des Teileherstellers beachtet werden.
- 73C) Es ist nur die Verwendung von schlauchlosen Reifen zulässig.
- 74D) Es dürfen nur die serienmäßigen Radbefestigungsteile vom Fahrzeughersteller verwendet werden.
- 76O) Die Verwendung dieser Radgröße ist nicht zulässig an Fahrzeugausführungen, die serienmäßig laut COC-Papier (EG-Übereinstimmungserklärung) als kleinste Radgröße mit 19-Zoll-Rädern ausgerüstet sind.
- 76Z) Die Verwendung dieser Radgröße ist nur in Verbindung mit M+S-Reifen zulässig.
- 77E) Das indirekte Reifendruckkontrollsystem ist zu kalibrieren. Es ist dafür den Ausführungen der Bedienungsanleitung Folge zu leisten.
- 83A) Die Verwendung der Räder ist an Fahrzeugausführungen mit Bremsscheibendurchmesser 370mm an der Vorderachse nicht zulässig.
- BEN) Die Verwendung der Räder ist an Fahrzeugausführungen mit Bremsscheibendurchmesser 374 mm (Dicke 36mm) an der Vorderachse nicht zulässig.

Gutachten 23-00394-CX-GBM-00 zur Erteilung der ABE 54959

zu V.1. ANLAGE: 1

Antragsteller: Automotive Wheels B.V

Radtyp: VA758

Stand: 05.12.2023



Auto Service

Seite: 18 von 19

- BEO) Die Verwendung der Sonderräder ist an Fahrzeugausführungen mit Bremsscheibendurchmesser 338 mm an der Vorderachse nicht zulässig.
- MEC) Die Verwendung der Rad/Reifenkombination ist nur mit einer tatsächlichen Reifenbreite von maximal 232 mm (gemessen) zulässig.
- VB0) Diese Reifengröße ist nur zulässig an Fahrzeugen mit leicht aufragender Türinnenverkleidung (Überstand über den unteren Längsrahmen der seitlichen Schiebetür weniger als 3mm) der seitlichen Schiebetüren. Bei Fahrzeugen mit stark aufragender Türinnenverkleidung ist die Freigängigkeit der Schiebetür zu prüfen.
- VB2) Diese Rad/Reifen-Kombination ist nur zulässig an Fahrzeugausführungen mit 16 Zoll-Bereifung (breite Hinterachse).
- VF5) An den vorderen und hinteren Radhäusern ist, sofern die Kotflügelverbreiterungen der Fa. Votex KBA-Nr. 39097 Typ: 1K0 071 680 nicht vorhanden sind, die ausreichende Radabdeckung durch geeignete Maßnahmen herzustellen.
Bei Nachrüstung ist der vorschriftsmäßige Zustand des Fahrzeuges ist durch einen amtlich anerkannten Sachverständigen oder Prüfer für den Kraftfahrzeugverkehr oder einen Kraftfahrzeugsachverständigen oder einen Angestellten nach Abschnitt 4 der Anlage VIII b zur StVZO unter Angabe von FAHRZEUGHERSTELLER, FAHRZEUGTYP und FAHRZEUGIDENTIFIZIERUNGSNUMMER auf einem Nachweis entsprechend dem im Beispielkatalog zum §19 StVZO veröffentlichten Muster bescheinigen zu lassen.

§22 54959*00

**Gutachten 23-00394-CX-GBM-00
zur Erteilung der ABE 54959**

zu V.1. ANLAGE: 1

Antragsteller: Automotive Wheels B.V

Radtyp: VA758

Stand: 05.12.2023



Auto Service

Nacharbeitsprofile Fahrzeug

Fahrzeug:

Hersteller: AUDI
Fahrzeugtyp: 8V
Genehm.Nr.: e1*2007/46*0607*..
Handelsbez.: A3, S3, A3 e-tron, A3 g-tron

Variante(n): Frontantrieb, 2-türig

Nacharbeit Radhausausschnittkantenbereich:

Auflagen	Nacharbeit im Bereich		Achse
	von [mm]	bis [mm]	
26P	x = 400	y = 400	VA
26B	x = 400	y = 400	VA

Aufweiten Radhausausschnittkantenbereich:

Auflagen	Im Bereich		Aufweiten um [mm]	Achse
	von [mm]	bis [mm]		
26N	x = 400	y = 400	8	VA
26J	x = 400	y = 400	24	VA
27H	x = 400	y = 400	8	HA
27F	x = 400	y = 400	30	HA

S22 54959*00

**Gutachten 23-00394-CX-GBM-00
zur Erteilung der ABE 54959**

zu V.1. ANLAGE: 2

Antragsteller: Automotive Wheels B.V

Radtyp: VA758

Stand: 05.12.2023



Fahrzeughersteller : CITROEN, FIAT, PEUGEOT

Raddaten:

Radgröße nach Norm : 7 1/2 J X 18 H2

Einpreßtiefe (mm) : 53

Lochkreis (mm)/Lochzahl : 118/5

Zentrierart : Mittenzentrierung

Technische Daten, Kurzfassung

Ausführung	Ausführungsbezeichnung		Mitteln och in mm	Zentrierring- werkstoff	zul. Rad- last in kg	zul. Abroll umf. in mm	gültig ab Fertig datum
	Kennzeichnung Rad	Kennzeichnung Zentrierring					
LK118	LK118	ohne	71,1		1250	2300	02/23

Im Fahrzeug vorgeschriebene Fahrzeugsysteme, z. B. Reifendruckkontrollsysteme, müssen nach Anbau der Sonderräder funktionsfähig bleiben.

Der Fahrzeughalter muss auf die Kontrolle des Anzugsmoments der Befestigungsmittel nach einer Wegstrecke von 50km hingewiesen werden.

Verwendungsbereich/Fz-Hersteller : CITROEN

Befestigungsteile : Kegelbundschrauben M14x1,5, Schaftl. 29 mm, Kegelw. 60 Grad, für Typ : YC; YB; Y

Zubehör : Serie, s. Auflage 74D

Befestigungsteile : Kegelbundschrauben M14x1,5, Schaftl. 31 mm, Kegelw. 60 Grad, für Typ : 250; 250D; 250L

Zubehör : Serie, s. Auflage 74D

Anzugsmoment der Befestigungsteile : 160 Nm (Jumper LK118) Nm

Verkaufsbezeichnung: **CITROEN JUMPER**

Fahrzeugtyp	Betriebserlaubnis	kW	Reifen	Auflagen zu Reifen	Auflagen
Y YB YC 250 250D 250L	e3*2001/116*0234*.. e2*2007/46*0252*.. e2*2007/46*0254*.. L774 L939 L773	74 - 130	255/55R18C 117/115	ME9; 11A; 24C; 244; 247; 26B; 26J	Van; Lkw geschl.Kasten (Serie); Mit Radhausverbreiterung Serie; Frontantrieb; 10B; 11B; 11G; 11H; 12A; 51A; 71A; 723; 73C; 74D
Y YB YC 250 250D 250L	e3*2001/116*0234*.. e2*2007/46*0252*.. e2*2007/46*0254*.. L774 L939 L773	74 - 130	235/60R18 107 245/50R18 104	11A; 24C; 248; 26B; 26N; 5NK 11A; 24C; 244; 247; 26B; 26N; 5MA	Van; Lkw geschl.Kasten (Serie); Mit Radhausverbreiterung Serie; Frontantrieb; 10B; 11B; 11G; 11H; 12A; 51A; 71A; 723; 73C; 74D

S22 54959*00

**Gutachten 23-00394-CX-GBM-00
zur Erteilung der ABE 54959**

zu V.1. ANLAGE: 2

Antragsteller: Automotive Wheels B.V

Radtyp: VA758

Stand: 05.12.2023



Auto Service

Seite: 2 von 27

Verkaufsbezeichnung: **CITROEN JUMPER**

Fahrzeugtyp	Betriebserlaubnis	kW	Reifen	Auflagen zu Reifen	Auflagen
Y	e3*2001/116*0234*..	74 - 130	235/60R18 107	11A; 24C; 244; 247; 26B; 26N; 5NK	Van; Lkw
YB	e2*2007/46*0252*..				geschl.Kasten (Serie);
YC	e2*2007/46*0254*..	74 - 130	245/50R18 104	11A; 24C; 24D; 26B; 26N; 5MA	Ohne
250	L774				Radhausverbreiter.
250D	L939				Serie; Frontantrieb;
250L	L773				10B; 11B; 11G; 11H; 12A; 51A; 71A; 723; 73C; 74D
Y	e3*2001/116*0234*..	74 - 130	255/55R18C 117/115	ME9; 11A; 24C; 24D; 26B; 26J	Van; Lkw
YB	e2*2007/46*0252*..				geschl.Kasten (Serie);
YC	e2*2007/46*0254*..	74 - 130	255/55R18C 117/115	ME9; 11A; 24C; 24D; 26B; 26J	Ohne
250	L774				Radhausverbreiter.
250D	L939				Serie; Frontantrieb;
250L	L773				10B; 11B; 11G; 11H; 12A; 51A; 71A; 723; 73C; 74D

Verkaufsbezeichnung: **CITROEN JUMPER, RELAY**

Fahrzeugtyp	Betriebserlaubnis	kW	Reifen	Auflagen zu Reifen	Auflagen
Y	e3*2007/46*0046*..	74 - 130	255/55R18C 117/115	ME9; 11A; 24C; 244; 247; 26B; 26J	Van; Lkw
					geschl.Kasten (Serie);
		74 - 130	235/60R18 107	11A; 24C; 248; 26B; 26N; 5NK	Mit
					Radhausverbreiterung
		74 - 130	245/50R18 104	11A; 24C; 244; 247; 26B; 26N; 5MA	Serie; Frontantrieb;
					10B; 11B; 11G; 11H; 12A; 51A; 71A; 723; 73C; 74D
Y	e3*2007/46*0046*..	74 - 130	235/60R18 107	11A; 24C; 244; 247; 26B; 26N; 5NK	Van; Lkw
					geschl.Kasten (Serie);
		74 - 130	245/50R18 104	11A; 24C; 24D; 26B; 26N; 5MA	Ohne
					Radhausverbreiter.
		74 - 130	255/55R18C 117/115	ME9; 11A; 24C; 24D; 26B; 26J	Serie; Frontantrieb;
					10B; 11B; 11G; 11H; 12A; 51A; 71A; 723; 73C; 74D
Y	e3*2007/46*0046*..	74 - 130	255/55R18C 117/115	ME9; 11A; 24C; 24D; 26B; 26J	Van; Lkw
					geschl.Kasten (Serie);
		74 - 130	255/55R18C 117/115	ME9; 11A; 24C; 24D; 26B; 26J	Ohne
					Radhausverbreiter.
		74 - 130	255/55R18C 117/115	ME9; 11A; 24C; 24D; 26B; 26J	Serie; Frontantrieb;
					10B; 11B; 11G; 11H; 12A; 51A; 71A; 723; 73C; 74D

S22 54959*00

**Gutachten 23-00394-CX-GBM-00
zur Erteilung der ABE 54959**

zu V.1. ANLAGE: 2

Antragsteller: Automotive Wheels B.V

Radtyp: VA758

Stand: 05.12.2023



Auto Service

Verwendungsbereich/Fz-Hersteller : FIAT

Befestigungsteile : Kegelbundschauben M14x1,5, Schaftl. 28 mm, Kegelw. 60 Grad,
für Typ : 250L

Zubehör : Serie, s. Auflage 74D

Befestigungsteile : Kegelbundschauben M14x1,5, Schaftl. 29 mm, Kegelw. 60 Grad,
für Typ : 250 M; 250

Zubehör : Serie, s. Auflage 74D

Anzugsmoment der Befestigungsteile : 160 Nm (Boxer LK118) für Typ : 250
160 Nm (Ducato LK118) für Typ : 250; 250 M
160 Nm (Boxer LK118) für Typ : 250 M
160 Nm (Ducato LK118) für Typ : 250L
160 Nm (Boxer LK118) für Typ : 250L

Verkaufsbezeichnung: **FIAT DUCATO**

Fahrzeugtyp	Betriebserlaubnis	kW	Reifen	Auflagen zu Reifen	Auflagen
250 250L	e3*2001/116*0232*.. e3*2007/46*0044*.. e3*2007/46*0049*.. L778 L779	74 - 130	235/60R18 107	11A; 24C; 244; 247; 26B; 26N; 5NK	Van; Lkw geschl.Kasten (Serie);
			245/50R18 104	11A; 24C; 24D; 26B; 26N; 5MA	Ohne Radhausverbreiter. Serie; Frontantrieb; 10B; 11B; 11G; 11H; 12A; 51A; 71A; 723; 73C; 74D
250 250L	e3*2001/116*0232*.. e3*2007/46*0044*.. e3*2007/46*0049*.. L778 L779	74 - 130	255/55R18C 117/115	ME9; 11A; 24C; 24D; 26B; 26J	Van; Lkw geschl.Kasten (Serie); Ohne Radhausverbreiter. Serie; Frontantrieb; 10B; 11B; 11G; 11H; 12A; 51A; 71A; 723; 73C; 74D
			235/60R18 107	11A; 24C; 248; 26B; 26N; 5NK	Van; Lkw geschl.Kasten (Serie);
250 250L	e3*2001/116*0232*.. e3*2007/46*0044*.. e3*2007/46*0049*.. L778 L779	74 - 130	245/50R18 104	11A; 24C; 244; 247; 26B; 26N; 5MA	Mit Radhausverbreiterung Serie; Frontantrieb; 10B; 11B; 11G; 11H; 12A; 51A; 71A; 723; 73C; 74D
			255/55R18C 117/115	ME9; 11A; 24C; 244; 247; 26B; 26J	Van; Lkw geschl.Kasten (Serie); Mit Radhausverbreiterung Serie; Frontantrieb; 10B; 11B; 11G; 11H; 12A; 51A; 71A; 723; 73C; 74D

§22 54959*00

**Gutachten 23-00394-CX-GBM-00
zur Erteilung der ABE 54959**

zu V.1. ANLAGE: 2

Antragsteller: Automotive Wheels B.V

Radtyp: VA758

Stand: 05.12.2023



Auto Service

Seite: 4 von 27

Verkaufsbezeichnung: **FIAT Ducato Natural Power**

Fahrzeugtyp	Betriebserlaubnis	kW	Reifen	Auflagen zu Reifen	Auflagen
250 M	N413	74 - 130	235/60R18 107	11A; 24C; 248; 26B; 26N; 5NK	Van; Lkw geschl.Kasten (Serie); Mit Radhausverbreiterung Serie; Frontantrieb; 10B; 11B; 11G; 11H; 12A; 51A; 71A; 723; 73C; 74D
			245/50R18 104	11A; 24C; 244; 247; 26B; 26N; 5MA	
250 M	N413	74 - 130	235/60R18 107	11A; 24C; 244; 247; 26B; 26N; 5NK	Van; Lkw geschl.Kasten (Serie); Ohne Radhausverbreiter. Serie; Frontantrieb; 10B; 11B; 11G; 11H; 12A; 51A; 71A; 723; 73C; 74D
			245/50R18 104	11A; 24C; 24D; 26B; 26N; 5MA	

Verwendungsbereich/Fz-Hersteller : PEUGEOT

Befestigungsteile : Kegelbundschauben M14x1,5, Schaftl. 29 mm, Kegelw. 60 Grad,
für Typ : H; Y

Zubehör : Serie, s. Auflage 74D

Befestigungsteile : Kegelbundschauben M14x1,5, Schaftl. 31 mm, Kegelw. 60 Grad,
für Typ : 250D; 250; 250L

Zubehör : Serie, s. Auflage 74D

Anzugsmoment der Befestigungsteile : 160 Nm (Boxer LK118) für Typ : H
160 Nm (Movano LK118) für Typ : H; Y
160 Nm (Boxer LK118) für Typ : Y; 250; 250D; 250L

Verkaufsbezeichnung: **BOXER**

Fahrzeugtyp	Betriebserlaubnis	kW	Reifen	Auflagen zu Reifen	Auflagen
H	e2*2007/46*0735*..	88 - 121	235/60R18 107	11A; 24C; 248; 26B; 26N	Peugeot Boxer; Van; Lkw geschl.Kasten (Serie); Mit Radhausverbreiterung Serie; Frontantrieb; 10B; 11B; 11G; 11H; 12A; 51A; 71A; 723; 73C; 74D; 77E
H	e2*2007/46*0735*..	88 - 121	235/60R18 107	11A; 24C; 244; 247; 26B; 26N; 5NK	Peugeot Boxer; Van; Lkw geschl.Kasten (Serie); Ohne Radhausverbreiter. Serie; Frontantrieb; 10B; 11B; 11G; 11H; 12A; 51A; 71A; 723; 73C; 74D; 77E

**Gutachten 23-00394-CX-GBM-00
zur Erteilung der ABE 54959**

zu V.1. ANLAGE: 2

Antragsteller: Automotive Wheels B.V

Radtyp: VA758

Stand: 05.12.2023



Auto Service

Seite: 5 von 27

Verkaufsbezeichnung: **BOXER**

Fahrzeugtyp	Betriebserlaubnis	kW	Reifen	Auflagen zu Reifen	Auflagen
Y 250D	e3*2007/46*0045*.. L936	74 - 121	235/60R18 107	11A; 24C; 248; 26B; 26N	Peugeot Boxer; Van; Lkw geschl.Kasten (Serie); Mit Radhausverbreiterung Serie; Frontantrieb; 10B; 11B; 11G; 11H; 12A; 51A; 71A; 723; 73C; 74D
		88	245/50R18 104	11A; 24C; 244; 247; 26B; 26N	
Y 250D	e3*2007/46*0045*.. L936	74 - 130	255/55R18C 117/115	ME9; 11A; 24C; 244; 247; 26B; 26J	Peugeot Boxer; Van; Lkw geschl.Kasten (Serie); Mit Radhausverbreiterung Serie; Frontantrieb; 10B; 11B; 11G; 11H; 12A; 51A; 71A; 723; 73C; 74D
Y 250D	e3*2007/46*0045*.. L936	74 - 121	235/60R18 107	11A; 24C; 244; 247; 26B; 26N; 5NK	Peugeot Boxer; Van; Lkw geschl.Kasten (Serie); Ohne Radhausverbreiter. Serie; Frontantrieb; 10B; 11B; 11G; 11H; 12A; 51A; 71A; 723; 73C; 74D
		88	245/50R18 104	11A; 24C; 24D; 26B; 26N; 5MA	
Y 250D	e3*2007/46*0045*.. L936	74 - 130	255/55R18C 117/115	ME9; 11A; 24C; 24D; 26B; 26J	Peugeot Boxer; Van; Lkw geschl.Kasten (Serie); Ohne Radhausverbreiter. Serie; Frontantrieb; 10B; 11B; 11G; 11H; 12A; 51A; 71A; 723; 73C; 74D

Verkaufsbezeichnung: **MOVANO**

Fahrzeugtyp	Betriebserlaubnis	kW	Reifen	Auflagen zu Reifen	Auflagen
H	e2*2007/46*0735*.. L936	88 - 121	235/60R18 107	11A; 24C; 244; 247; 26B; 26N; 5NK	Opel Movano; Van; Lkw geschl.Kasten (Serie); Ohne Radhausverbreiter. Serie; Frontantrieb; 10B; 11B; 11G; 11H; 12A; 51A; 71A; 723; 73C; 74D
H	e2*2007/46*0735*.. L936	88 - 121	235/60R18 107	11A; 24C; 248; 26B; 26N; 5NK	Opel Movano; Van; Lkw geschl.Kasten (Serie); Mit Radhausverbreiterung Serie; Frontantrieb; 10B; 11B; 11G; 11H; 12A; 51A; 71A; 723; 73C; 74D

Gutachten 23-00394-CX-GBM-00
zur Erteilung der ABE 54959

zu V.1. ANLAGE: 2

Antragsteller: Automotive Wheels B.V

Radtyp: VA758

Stand: 05.12.2023



Auto Service

Seite: 6 von 27

Verkaufsbezeichnung: **MOVANO**

Fahrzeugtyp	Betriebserlaubnis	kW	Reifen	Auflagen zu Reifen	Auflagen
Y	e3*2007/46*0045*..	88 - 121	235/60R18 107	11A; 24C; 248; 26B; 26N; 5NK	Opel Movano; Van; Lkw geschl.Kasten (Serie); Mit Radhausverbreiterung Serie; Frontantrieb; 10B; 11B; 11G; 11H; 12A; 51A; 71A; 723; 73C; 74D; 77E
			245/50R18 104	11A; 24C; 244; 247; 26B; 26N; 5MA	
Y	e3*2007/46*0045*..	88 - 121	235/60R18 107	11A; 24C; 244; 247; 26B; 26N; 5NK	Opel Movano; Van; Lkw geschl.Kasten (Serie); Ohne Radhausverbreiter. Serie; Frontantrieb; 10B; 11B; 11G; 11H; 12A; 51A; 71A; 723; 73C; 74D; 77E
			245/50R18 104	11A; 24C; 24D; 26B; 26N; 5MA	

Verkaufsbezeichnung: **PEUGEOT BOXER**

Fahrzeugtyp	Betriebserlaubnis	kW	Reifen	Auflagen zu Reifen	Auflagen
Y 250 250L	e3*2001/116*0233*.. L771 L772	74 - 130	255/55R18C 117/115	ME9; 11A; 24C; 24D; 26B; 26J	Peugeot Boxer; Van; Lkw geschl.Kasten (Serie); Ohne Radhausverbreiter. Serie; Frontantrieb; 10B; 11B; 11G; 11H; 12A; 51A; 71A; 723; 73C; 74D
Y 250 250L	e3*2001/116*0233*.. L771 L772	74 - 121	235/60R18 107	11A; 24C; 248; 26B; 26N	Peugeot Boxer; Van; Lkw geschl.Kasten (Serie); Mit Radhausverbreiterung Serie; Frontantrieb; 10B; 11B; 11G; 11H; 12A; 51A; 71A; 723; 73C; 74D
		88	245/50R18 104	11A; 24C; 244; 247; 26B; 26N	
Y 250 250L	e3*2001/116*0233*.. L771 L772	74 - 121	235/60R18 107	11A; 24C; 244; 247; 26B; 26N; 5NK	Peugeot Boxer; Van; Lkw geschl.Kasten (Serie); Ohne Radhausverbreiter. Serie; Frontantrieb; 10B; 11B; 11G; 11H; 12A; 51A; 71A; 723; 73C; 74D
		88	245/50R18 104	11A; 24C; 24D; 26B; 26N; 5MA	
Y 250 250L	e3*2001/116*0233*.. L771 L772	74 - 130	255/55R18C 117/115	ME9; 11A; 24C; 244; 247; 26B; 26J	Peugeot Boxer; Van; Lkw geschl.Kasten (Serie); Mit Radhausverbreiterung Serie; Frontantrieb; 10B; 11B; 11G; 11H; 12A; 51A; 71A; 723; 73C; 74D

§22 54959*00

Gutachten 23-00394-CX-GBM-00 zur Erteilung der ABE 54959

zu V.1. ANLAGE: 2

Antragsteller: Automotive Wheels B.V

Radtyp: VA758

Stand: 05.12.2023



Seite: 7 von 27

Auflagen

- 10B) Die mindestens erforderlichen Geschwindigkeitsbereiche der zu verwendenden Reifen sind, mit Ausnahme der Reifen mit M+S-Profil, den Fahrzeugpapieren zu entnehmen. Die für M+S Reifen zulässige Höchstgeschwindigkeit ist im Blickfeld des Fahrzeugführer sinnfällig anzugeben und im Betrieb nicht zu überschreiten. Die zulässige Achslast des Fahrzeuges darf nicht größer sein als das Zweifache der auf Seite 1 dieser Anlage angegebenen Radlast unter Berücksichtigung des angegebenen Abrollumfanges. Der beim Reifen angeführte Lastindex beschreibt die mindesterforderliche Tragfähigkeit, es sind Reifen mit höherem Lastindex zulässig, die max. Achslast ist mit diesem Lastindex zu vergleichen wodurch eventuell vorhandene Achslastaufgaben entfallen können.
- 11A) Der vorschriftsmäßige Zustand des Fahrzeuges ist durch einen amtlich anerkannten Sachverständigen oder Prüfer für den Kraftfahrzeugverkehr oder einen Prüferingenieur einer Überwachungsorganisation oder einen Angestellten nach Abschnitt 4 der Anlage VIIIb zur StVZO unter Angabe von FAHRZEUGHERSTELLER, FAHRZEUGTYP und FAHRZEUGIDENTIFIZIERUNGNUMMER auf einem Nachweis entsprechend dem im Beispielkatalog zum §19 StVZO veröffentlichten Muster bescheinigen zu lassen.
- 11B) Wird eine in diesem Gutachten aufgeführte Reifengröße verwendet, die nicht bereits in der Fahrzeuggenehmigung für diesen Fahrzeug-Typ/ -Variante/ -Version bzw. Fahrzeugausführung genannt ist, so sind die Angaben über die Reifengrößen in den Fahrzeugpapieren bei der nächsten Befassung mit den Fahrzeugpapieren durch die Zulassungsstelle unter Vorlage der Allgemeinen Betriebserlaubnis bzw. der Abnahmebestätigung nach §19 Abs. 3 der StVZO berichtigen zu lassen. Diese Berichtigung ist dann nicht erforderlich, wenn die ABE des Sonderrades eine Freistellung von der Pflicht zur Berichtigung der Fahrzeugpapiere enthält.
- 11G) Die Brems-, Lenkungsaggregate und das Fahrwerk mit Ausnahme von Sonder-Fahrwerksfedern müssen, sofern diese durch keine weiteren Auflagen berührt werden, dem Serienstand entsprechen. Für die Sonder-Fahrwerksfedern muß eine Allgemeine Betriebserlaubnis oder ein Teilegutachten vorliegen; gegen die Verwendung der Rad/Reifenkombination dürfen keine technischen Bedenken bestehen. Wird gleichzeitig mit dem Anbau der Sonderräder eine Fahrwerksänderung vorgenommen, so ist diese und ihre Auswirkung auf den Anbau der Sonderräder gesondert zu beurteilen.
- 11H) Wird das serienmäßige Ersatzrad verwendet, soll mit mäßiger Geschwindigkeit und nicht länger als erforderlich gefahren werden. Hierbei müssen die serienmäßigen Befestigungsteile verwendet werden. Bei Fahrzeugausführungen mit Allradantrieb ist bei Verwendung des Ersatzrades darauf zu achten, daß nur Reifen mit gleich großem Abrollumfang zulässig sind.
- 12A) Die Verwendung von Schneeketten ist nicht möglich, es sei denn, dass für den hier aufgeführten Fahrzeugtyp eine weitere Umrüstmöglichkeit im Gutachten aufgeführt ist. Für diese Umrüstung mit der Einschränkung in Spalte Auflagen "Auflagen zu Reifen" sind die dort aufgeführten Auflagen und Hinweise zu beachten.
- 244) Die Radabdeckung an Achse 2 ist durch Ausstellen der Heckschürze und des Kotflügels oder durch Anbau von dauerhaft befestigten Karosserieteilen im Bereich 50 Grad hinter der Radmitte herzustellen. Die gesamte Breite der Rad/Reifenkombination muss, unter Beachtung des maximal möglichen Betriebsmaßes des Reifens (1,04 fache der Nennbreite des Reifens), im oben genannten Bereich abgedeckt sein.
- 247) Die Radabdeckung an Achse 2 ist durch Ausstellen des Kotflügels oder durch Anbau von dauerhaft befestigten Karosserieteilen im Bereich 30 Grad vor der Radmitte herzustellen. Je nach Rüstzustand des Fahrzeuges (z. B. Fahrzeugtieferlegung, Radabdeckungsverbreiterung, usw.) kann es möglich sein, dass die Radabdeckung ausreichend ist. Die gesamte Breite der Rad/Reifenkombination muss, unter Beachtung des maximal möglichen Betriebsmaßes des Reifens (1,04 fache der Nennbreite des Reifens), im oben genannten Bereich abgedeckt sein.
- 248) Die Radabdeckung an Achse 2 ist durch Ausstellen der Heckschürze und des Kotflügels oder durch Anbau von dauerhaft befestigten Karosserieteilen im Bereich 50 Grad hinter der Radmitte herzustellen. Je nach Rüstzustand des Fahrzeuges (z. B. Fahrzeugtieferlegung, Radabdeckungsverbreiterung, usw.) kann es möglich sein, dass die Radabdeckung ausreichend ist. Die gesamte Breite der

Gutachten 23-00394-CX-GBM-00 zur Erteilung der ABE 54959

zu V.1. ANLAGE: 2

Antragsteller: Automotive Wheels B.V

Radtyp: VA758

Stand: 05.12.2023



Seite: 8 von 27

- Rad/Reifenkombination muss, unter Beachtung des maximal möglichen Betriebsmaßes des Reifens (1,04 fache der Nennbreite des Reifens), im oben genannten Bereich abgedeckt sein.
- 24C) Die Radabdeckung an Achse 1 ist durch Ausstellen der Frontschürze und des Kotflügels oder durch Anbau von dauerhaft befestigten Karosserieteilen im Bereich 30 Grad vor der Radmitte und 50 Grad hinter der Radmitte herzustellen. Die gesamte Breite der Rad/Reifenkombination muss, unter Beachtung des maximal möglichen Betriebsmaßes des Reifens (1,04 fache der Nennbreite des Reifens), im oben genannten Bereich abgedeckt sein.
- 24D) Die Radabdeckung an Achse 2 ist durch Ausstellen der Heckschürze und des Kotflügels oder durch Anbau von dauerhaft befestigten Karosserieteilen im Bereich 30 Grad vor der Radmitte und 50 Grad hinter der Radmitte herzustellen. Die gesamte Breite der Rad/Reifenkombination muss, unter Beachtung des maximal möglichen Betriebsmaßes des Reifens (1,04 fache der Nennbreite des Reifens), im oben genannten Bereich abgedeckt sein.
- 26B) Durch Anlegen der vorderen Radhausauschnittkanten und Kunststoffinnenkotflügel ist die Freigängigkeit der Rad/Reifen-Kombination herzustellen. Die genauen Maße / Bereiche sind dem beigefügten Anhang / Hinweisblatt "Nacharbeitsprofile Fahrzeug" am Ende dieser Anlage zu entnehmen.
- 26J) Durch Aufweiten bzw. Ausstellen der vorderen Radhäuser ist die Freigängigkeit der Rad/Reifen-Kombination herzustellen. Die genauen Maße / Bereiche sind dem beigefügten Anhang / Hinweisblatt "Nacharbeitsprofile Fahrzeug" am Ende dieser Anlage zu entnehmen.
- 26N) Durch Aufweiten bzw. Ausstellen der vorderen Radhäuser ist die Freigängigkeit der Rad/Reifen-Kombination unter Berücksichtigung der maximal zulässigen Betriebsbreite nach ETRTO bzw. WdK (1,04 fache Nennbreite des Reifens) herzustellen. Die genauen Maße / Bereiche sind dem beigefügten Anhang / Hinweisblatt "Nacharbeitsprofile Fahrzeug" am Ende dieser Anlage zu entnehmen.
- 51A) Der vom Fahrzeughersteller (siehe Betriebsanleitung oder Reifenfülldruckhinweis am Fahrzeug) bzw. Reifenhersteller vorgeschriebene Reifenfülldruck ist zu beachten.
Die Verwendung von Reifen mit Notlaufeigenschaften ist laut Hersteller nur mit Reifenfülldrucküberwachungssystem zulässig.
- 5MA) Die Verwendung dieser Reifengröße ist nur zulässig an Fahrzeugausführungen bis zu einer zulässigen Achslast von 1800kg.
- 5NK) Die Verwendung dieser Reifengröße ist nur zulässig an Fahrzeugausführungen bis zu einer zulässigen Achslast von 1950kg.
- 71A) Zum Auswuchten der Sonderräder dürfen an der Felgenaußen- und -innenseite nur Klebegewichte unterhalb der Felgenschulter angebracht werden.
- 723) Es ist nur die Verwendung von Metallschraubventilen mit Überwurfmutter von außen, die weitgehend den Normen (DIN, E.T.R.T.O. bzw. Tire and Rim) entsprechen und die für einen Ventilloch-Nenn Durchmesser von 11,3 mm geeignet sind, zulässig.
Das Ventil darf nicht über den Felgenrand hinausragen. Es sind die Montagehinweise des Ventilherstellers zu beachten.
- 73C) Es ist nur die Verwendung von schlauchlosen Reifen zulässig.
- 74D) Es dürfen nur die serienmäßigen Radbefestigungsteile vom Fahrzeughersteller verwendet werden.
- 77E) Das indirekte Reifendruckkontrollsystem ist zu kalibrieren. Es ist dafür den Ausführungen der Bedienungsanleitung Folge zu leisten.
- ME9) Die Verwendung der Rad/Reifenkombination ist nur mit einer tatsächlichen Reifenbreite von maximal 262 mm (gemessen) zulässig.

**Gutachten 23-00394-CX-GBM-00
zur Erteilung der ABE 54959**

zu V.1. ANLAGE: 2

Antragsteller: Automotive Wheels B.V

Radtyp: VA758

Stand: 05.12.2023



Auto Service

Seite: 9 von 27

Nacharbeitsprofile Fahrzeug

Fahrzeug:

Hersteller: CITROEN
Fahrzeugtyp: YC
Genehm.Nr.: e2*2007/46*0254*..
Handelsbez.: CITROEN JUMPER

Variante(n):

Nacharbeit Radhausausschnittkantenbereich:

Auflagen	Nacharbeit im Bereich		Achse
	von [mm]	bis [mm]	
26B	x = 400	y = 400	VA
26P	x = 350	y = 350	VA

Aufweiten Radhausausschnittkantenbereich:

Auflagen	Im Bereich		Aufweiten um [mm]	Achse
	von [mm]	bis [mm]		
26J	x = 400	y = 400	15	VA
26N	x = 400	y = 400	8	VA

S22 54959*00

**Gutachten 23-00394-CX-GBM-00
zur Erteilung der ABE 54959**

zu V.1. ANLAGE: 2

Antragsteller: Automotive Wheels B.V

Radtyp: VA758

Stand: 05.12.2023



Auto Service

Seite: 10 von 27

Nacharbeitsprofile Fahrzeug

Fahrzeug:

Hersteller: CITROEN
Fahrzeugtyp: YB
Genehm.Nr.: e2*2007/46*0252*..
Handelsbez.: CITROEN JUMPER

Variante(n):

Nacharbeit Radhausausschnittkantenbereich:

Auflagen	Nacharbeit im Bereich		Achse
	von [mm]	bis [mm]	
26B	x = 400	y = 400	VA
26P	x = 350	y = 350	VA

Aufweiten Radhausausschnittkantenbereich:

Auflagen	Im Bereich		Aufweiten um [mm]	Achse
	von [mm]	bis [mm]		
26J	x = 400	y = 400	15	VA
26N	x = 400	y = 400	8	VA

S22 54959*00

**Gutachten 23-00394-CX-GBM-00
zur Erteilung der ABE 54959**

zu V.1. ANLAGE: 2

Antragsteller: Automotive Wheels B.V

Radtyp: VA758

Stand: 05.12.2023



Auto Service

Seite: 11 von 27

Nacharbeitsprofile Fahrzeug

Fahrzeug:

Hersteller: CITROEN
Fahrzeugtyp: 250
Genehm.Nr.: L774
Handelsbez.: CITROEN JUMPER

Variante(n):

Nacharbeit Radhausausschnittkantenbereich:

Auflagen	Nacharbeit im Bereich		Achse
	von [mm]	bis [mm]	
26B	x = 400	y = 400	VA
26P	x = 350	y = 350	VA

Aufweiten Radhausausschnittkantenbereich:

Auflagen	Im Bereich		Aufweiten um [mm]	Achse
	von [mm]	bis [mm]		
26J	x = 400	y = 400	15	VA
26N	x = 400	y = 400	8	VA

S22 54959*00

**Gutachten 23-00394-CX-GBM-00
zur Erteilung der ABE 54959**

zu V.1. ANLAGE: 2

Antragsteller: Automotive Wheels B.V

Radtyp: VA758

Stand: 05.12.2023



Auto Service

Seite: 12 von 27

Nacharbeitsprofile Fahrzeug

Fahrzeug:

Hersteller: CITROEN
Fahrzeugtyp: Y
Genehm.Nr.: e3*2007/46*0046*..
Handelsbez.: CITROEN JUMPER, RELAY

Variante(n):

Nacharbeit Radhausausschnittkantenbereich:

Auflagen	Nacharbeit im Bereich		Achse
	von [mm]	bis [mm]	
26B	x = 400	y = 400	VA
26P	x = 350	y = 350	VA

Aufweiten Radhausausschnittkantenbereich:

Auflagen	Im Bereich		Aufweiten um [mm]	Achse
	von [mm]	bis [mm]		
26J	x = 400	y = 400	15	VA
26N	x = 400	y = 400	8	VA

S22 54959*00

**Gutachten 23-00394-CX-GBM-00
zur Erteilung der ABE 54959**

zu V.1. ANLAGE: 2

Antragsteller: Automotive Wheels B.V

Radtyp: VA758

Stand: 05.12.2023



Auto Service

Nacharbeitsprofile Fahrzeug

Fahrzeug:

Hersteller: CITROEN
Fahrzeugtyp: 250D
Genehm.Nr.: L939
Handelsbez.: CITROEN JUMPER

Variante(n):

Nacharbeit Radhausausschnittkantenbereich:

Auflagen	Nacharbeit im Bereich		Achse
	von [mm]	bis [mm]	
26B	x = 400	y = 400	VA
26P	x = 350	y = 350	VA

Aufweiten Radhausausschnittkantenbereich:

Auflagen	Im Bereich		Aufweiten um [mm]	Achse
	von [mm]	bis [mm]		
26J	x = 400	y = 400	15	VA
26N	x = 400	y = 400	8	VA

S22 54959*00

**Gutachten 23-00394-CX-GBM-00
zur Erteilung der ABE 54959**

zu V.1. ANLAGE: 2

Antragsteller: Automotive Wheels B.V

Radtyp: VA758

Stand: 05.12.2023



Auto Service

Seite: 14 von 27

Nacharbeitsprofile Fahrzeug

Fahrzeug:

Hersteller: CITROEN
Fahrzeugtyp: Y
Genehm.Nr.: e3*2001/116*0234*..
Handelsbez.: CITROEN JUMPER

Variante(n):

Nacharbeit Radhausausschnittkantenbereich:

Auflagen	Nacharbeit im Bereich		Achse
	von [mm]	bis [mm]	
26B	x = 400	y = 400	VA
26P	x = 350	y = 350	VA

Aufweiten Radhausausschnittkantenbereich:

Auflagen	Im Bereich		Aufweiten um [mm]	Achse
	von [mm]	bis [mm]		
26J	x = 400	y = 400	15	VA
26N	x = 400	y = 400	8	VA

S22 54959*00

**Gutachten 23-00394-CX-GBM-00
zur Erteilung der ABE 54959**

zu V.1. ANLAGE: 2

Antragsteller: Automotive Wheels B.V

Radtyp: VA758

Stand: 05.12.2023



Auto Service

Nacharbeitsprofile Fahrzeug

Fahrzeug:

Hersteller: CITROEN
Fahrzeugtyp: 250L
Genehm.Nr.: L773
Handelsbez.: CITROEN JUMPER

Variante(n):

Nacharbeit Radhausausschnittkantenbereich:

Auflagen	Nacharbeit im Bereich		Achse
	von [mm]	bis [mm]	
26B	x = 400	y = 400	VA
26P	x = 350	y = 350	VA

Aufweiten Radhausausschnittkantenbereich:

Auflagen	Im Bereich		Aufweiten um [mm]	Achse
	von [mm]	bis [mm]		
26J	x = 400	y = 400	15	VA
26N	x = 400	y = 400	8	VA

S22 54959*00

**Gutachten 23-00394-CX-GBM-00
zur Erteilung der ABE 54959**

zu V.1. ANLAGE: 2

Antragsteller: Automotive Wheels B.V

Radtyp: VA758

Stand: 05.12.2023



Auto Service

Seite: 16 von 27

Nacharbeitsprofile Fahrzeug

Fahrzeug:

Hersteller: FIAT
Fahrzeugtyp: 250 M
Genehm.Nr.: N413
Handelsbez.: FIAT Ducato Natural Power

Variante(n):

Nacharbeit Radhausausschnittkantenbereich:

Auflagen	Nacharbeit im Bereich		Achse
	von [mm]	bis [mm]	
26B	x = 400	y = 400	VA
26P	x = 350	y = 350	VA

Aufweiten Radhausausschnittkantenbereich:

Auflagen	Im Bereich		Aufweiten um [mm]	Achse
	von [mm]	bis [mm]		
26J	x = 400	y = 400	15	VA
26N	x = 400	y = 400	8	VA

S22 54959*00

**Gutachten 23-00394-CX-GBM-00
zur Erteilung der ABE 54959**

zu V.1. ANLAGE: 2

Antragsteller: Automotive Wheels B.V

Radtyp: VA758

Stand: 05.12.2023



Auto Service

Seite: 17 von 27

Nacharbeitsprofile Fahrzeug

Fahrzeug:

Hersteller: FIAT
Fahrzeugtyp: 250
Genehm.Nr.: e3*2007/46*0044*..
Handelsbez.: FIAT DUCATO

Variante(n):

Nacharbeit Radhausausschnittkantenbereich:

Auflagen	Nacharbeit im Bereich		Achse
	von [mm]	bis [mm]	
26B	x = 400	y = 400	VA
26P	x = 350	y = 350	VA

Aufweiten Radhausausschnittkantenbereich:

Auflagen	Im Bereich		Aufweiten um [mm]	Achse
	von [mm]	bis [mm]		
26J	x = 400	y = 400	15	VA
26N	x = 400	y = 400	8	VA

S22 54959*00

**Gutachten 23-00394-CX-GBM-00
zur Erteilung der ABE 54959**

zu V.1. ANLAGE: 2

Antragsteller: Automotive Wheels B.V

Radtyp: VA758

Stand: 05.12.2023



Auto Service

Seite: 18 von 27

Nacharbeitsprofile Fahrzeug

Fahrzeug:

Hersteller: FIAT
Fahrzeugtyp: 250
Genehm.Nr.: e3*2001/116*0232*..
Handelsbez.: FIAT DUCATO

Variante(n):

Nacharbeit Radhausausschnittkantenbereich:

Auflagen	Nacharbeit im Bereich		Achse
	von [mm]	bis [mm]	
26B	x = 400	y = 400	VA
26P	x = 350	y = 350	VA

Aufweiten Radhausausschnittkantenbereich:

Auflagen	Im Bereich		Aufweiten um [mm]	Achse
	von [mm]	bis [mm]		
26J	x = 400	y = 400	15	VA
26N	x = 400	y = 400	8	VA

S22 54959*00

**Gutachten 23-00394-CX-GBM-00
zur Erteilung der ABE 54959**

zu V.1. ANLAGE: 2

Antragsteller: Automotive Wheels B.V

Radtyp: VA758

Stand: 05.12.2023



Auto Service

Seite: 19 von 27

Nacharbeitsprofile Fahrzeug

Fahrzeug:

Hersteller: FIAT
Fahrzeugtyp: 250
Genehm.Nr.: e3*2007/46*0049*..
Handelsbez.: FIAT DUCATO

Variante(n):

Nacharbeit Radhausausschnittkantenbereich:

Auflagen	Nacharbeit im Bereich		Achse
	von [mm]	bis [mm]	
26B	x = 400	y = 400	VA
26P	x = 350	y = 350	VA

Aufweiten Radhausausschnittkantenbereich:

Auflagen	Im Bereich		Aufweiten um [mm]	Achse
	von [mm]	bis [mm]		
26J	x = 400	y = 400	15	VA
26N	x = 400	y = 400	8	VA

S22 54959*00

**Gutachten 23-00394-CX-GBM-00
zur Erteilung der ABE 54959**

zu V.1. ANLAGE: 2

Antragsteller: Automotive Wheels B.V

Radtyp: VA758

Stand: 05.12.2023



Auto Service

Seite: 20 von 27

Nacharbeitsprofile Fahrzeug

Fahrzeug:

Hersteller: FIAT
Fahrzeugtyp: 250
Genehm.Nr.: L778
Handelsbez.: FIAT DUCATO

Variante(n):

Nacharbeit Radhausausschnittkantenbereich:

Auflagen	Nacharbeit im Bereich		Achse
	von [mm]	bis [mm]	
26B	x = 400	y = 400	VA
26P	x = 350	y = 350	VA

Aufweiten Radhausausschnittkantenbereich:

Auflagen	Im Bereich		Aufweiten um [mm]	Achse
	von [mm]	bis [mm]		
26J	x = 400	y = 400	15	VA
26N	x = 400	y = 400	8	VA

S22 54959*00

**Gutachten 23-00394-CX-GBM-00
zur Erteilung der ABE 54959**

zu V.1. ANLAGE: 2

Antragsteller: Automotive Wheels B.V

Radtyp: VA758

Stand: 05.12.2023



Auto Service

Seite: 21 von 27

Nacharbeitsprofile Fahrzeug

Fahrzeug:

Hersteller: FIAT
Fahrzeugtyp: 250L
Genehm.Nr.: L779
Handelsbez.: FIAT DUCATO

Variante(n):

Nacharbeit Radhausausschnittkantenbereich:

Auflagen	Nacharbeit im Bereich		Achse
	von [mm]	bis [mm]	
26B	x = 400	y = 400	VA
26P	x = 350	y = 350	VA

Aufweiten Radhausausschnittkantenbereich:

Auflagen	Im Bereich		Aufweiten um [mm]	Achse
	von [mm]	bis [mm]		
26J	x = 400	y = 400	15	VA
26N	x = 400	y = 400	8	VA

S22 54959*00

**Gutachten 23-00394-CX-GBM-00
zur Erteilung der ABE 54959**

zu V.1. ANLAGE: 2

Antragsteller: Automotive Wheels B.V

Radtyp: VA758

Stand: 05.12.2023



Auto Service

Seite: 22 von 27

Nacharbeitsprofile Fahrzeug

Fahrzeug:

Hersteller: PEUGEOT
Fahrzeugtyp: 250L
Genehm.Nr.: L772
Handelsbez.: PEUGEOT BOXER

Variante(n):

Nacharbeit Radhausausschnittkantenbereich:

Auflagen	Nacharbeit im Bereich		Achse
	von [mm]	bis [mm]	
26B	x = 400	y = 400	VA
26P	x = 350	y = 350	VA

Aufweiten Radhausausschnittkantenbereich:

Auflagen	Im Bereich		Aufweiten um [mm]	Achse
	von [mm]	bis [mm]		
26J	x = 400	y = 400	15	VA
26N	x = 400	y = 400	8	VA

S22 54959*00

**Gutachten 23-00394-CX-GBM-00
zur Erteilung der ABE 54959**

zu V.1. ANLAGE: 2

Antragsteller: Automotive Wheels B.V

Radtyp: VA758

Stand: 05.12.2023



Auto Service

Seite: 23 von 27

Nacharbeitsprofile Fahrzeug

Fahrzeug:

Hersteller: PEUGEOT
Fahrzeugtyp: Y
Genehm.Nr.: e3*2001/116*0233*..
Handelsbez.: PEUGEOT BOXER

Variante(n):

Nacharbeit Radhausausschnittkantenbereich:

Auflagen	Nacharbeit im Bereich		Achse
	von [mm]	bis [mm]	
26B	x = 400	y = 400	VA
26P	x = 350	y = 350	VA

Aufweiten Radhausausschnittkantenbereich:

Auflagen	Im Bereich		Aufweiten um [mm]	Achse
	von [mm]	bis [mm]		
26J	x = 400	y = 400	15	VA
26N	x = 400	y = 400	8	VA

S22 54959*00

**Gutachten 23-00394-CX-GBM-00
zur Erteilung der ABE 54959**

zu V.1. ANLAGE: 2

Antragsteller: Automotive Wheels B.V

Radtyp: VA758

Stand: 05.12.2023



Auto Service

Seite: 24 von 27

Nacharbeitsprofile Fahrzeug

Fahrzeug:

Hersteller: PEUGEOT
Fahrzeugtyp: Y
Genehm.Nr.: e3*2007/46*0045*..
Handelsbez.: MOVANO

Variante(n):

Nacharbeit Radhausausschnittkantenbereich:

Auflagen	Nacharbeit im Bereich		Achse
	von [mm]	bis [mm]	
26B	x = 400	y = 400	VA
26P	x = 350	y = 350	VA

Aufweiten Radhausausschnittkantenbereich:

Auflagen	Im Bereich		Aufweiten um [mm]	Achse
	von [mm]	bis [mm]		
26J	x = 400	y = 400	15	VA
26N	x = 400	y = 400	8	VA

S22 54959*00

**Gutachten 23-00394-CX-GBM-00
zur Erteilung der ABE 54959**

zu V.1. ANLAGE: 2

Antragsteller: Automotive Wheels B.V

Radtyp: VA758

Stand: 05.12.2023



Auto Service

Seite: 25 von 27

Nacharbeitsprofile Fahrzeug

Fahrzeug:

Hersteller: PEUGEOT
Fahrzeugtyp: Y
Genehm.Nr.: e3*2007/46*0045*..
Handelsbez.: BOXER

Variante(n):

Nacharbeit Radhausausschnittkantenbereich:

Auflagen	Nacharbeit im Bereich		Achse
	von [mm]	bis [mm]	
26B	x = 400	y = 400	VA
26P	x = 350	y = 350	VA

Aufweiten Radhausausschnittkantenbereich:

Auflagen	Im Bereich		Aufweiten um [mm]	Achse
	von [mm]	bis [mm]		
26J	x = 400	y = 400	15	VA
26N	x = 400	y = 400	8	VA

S22 54959*00

**Gutachten 23-00394-CX-GBM-00
zur Erteilung der ABE 54959**

zu V.1. ANLAGE: 2

Antragsteller: Automotive Wheels B.V

Radtyp: VA758

Stand: 05.12.2023



Auto Service

Seite: 26 von 27

Nacharbeitsprofile Fahrzeug

Fahrzeug:

Hersteller: PEUGEOT
Fahrzeugtyp: 250D
Genehm.Nr.: L936
Handelsbez.: BOXER

Variante(n):

Nacharbeit Radhausausschnittkantenbereich:

Auflagen	Nacharbeit im Bereich		Achse
	von [mm]	bis [mm]	
26B	x = 400	y = 400	VA
26P	x = 350	y = 350	VA

Aufweiten Radhausausschnittkantenbereich:

Auflagen	Im Bereich		Aufweiten um [mm]	Achse
	von [mm]	bis [mm]		
26J	x = 400	y = 400	15	VA
26N	x = 400	y = 400	8	VA

S22 54959*00

**Gutachten 23-00394-CX-GBM-00
zur Erteilung der ABE 54959**

zu V.1. ANLAGE: 2

Antragsteller: Automotive Wheels B.V

Radtyp: VA758

Stand: 05.12.2023



Auto Service

Seite: 27 von 27

Nacharbeitsprofile Fahrzeug

Fahrzeug:

Hersteller: PEUGEOT
Fahrzeugtyp: 250
Genehm.Nr.: L771
Handelsbez.: PEUGEOT BOXER

Variante(n):

Nacharbeit Radhausausschnittkantenbereich:

Auflagen	Nacharbeit im Bereich		Achse
	von [mm]	bis [mm]	
26B	x = 400	y = 400	VA
26P	x = 350	y = 350	VA

Aufweiten Radhausausschnittkantenbereich:

Auflagen	Im Bereich		Aufweiten um [mm]	Achse
	von [mm]	bis [mm]		
26J	x = 400	y = 400	15	VA
26N	x = 400	y = 400	8	VA

S22 54959*00

**Gutachten 23-00394-CX-GBM-00
zur Erteilung der ABE 54959**

zu V.1. ANLAGE: 3

Antragsteller: Automotive Wheels B.V

Radtyp: VA758

Stand: 05.12.2023



Auto Service

Fahrzeughersteller : MAN, VOLKSWAGEN

Raddaten:

Radgröße nach Norm : 7 1/2 J X 18 H2 Einpreßtiefe (mm) : 53
Lochkreis (mm)/Lochzahl : 120/5 Zentrierart : Mittenzentrierung

Technische Daten, Kurzfassung

Ausführung	Ausführungsbezeichnung		Mitteln och in mm	Zentrierung- werkstoff	zul. Rad- last in kg	zul. Abroll umf. in mm	gültig ab Fertig datum
	Kennzeichnung Rad	Kennzeichnung Zentrierung					
LK120	LK120	ohne	65,1		1250	2300	02/23

Im Fahrzeug vorgeschriebene Fahrzeugsysteme, z. B. Reifendruckkontrollsysteme, müssen nach Anbau der Sonderräder funktionsfähig bleiben.

Der Fahrzeughalter muss auf die Kontrolle des Anzugsmoments der Befestigungsmittel nach einer Wegstrecke von 50km hingewiesen werden.

Verwendungsbereich/Fz-Hersteller : MAN

Befestigungsteile : Kegelbundschrauben M14x1,5, Schaftl. 35 mm, Kegelw. 60 Grad

Zubehör : Serie, s. Auflage 74D

Anzugsmoment der Befestigungsteile : 150 Nm

Verkaufsbezeichnung: **TGE**

Fahrzeugtyp	Betriebserlaubnis	kW	Reifen	Auflagen zu Reifen	Auflagen
SYN1E	e1*2007/46*1626*..	75 - 130	255/55R18C	11A; 24J; 24M; 26B; 27H; 54A	10B; 11G; 11H; 51A; 71A; 723; 73C; 74D; 74E
SYN2E	e1*2007/46*1627*..				
SZN1E	e1*2007/46*1632*..				
SZN2E	e1*2007/46*1633*..				

Verwendungsbereich/Fz-Hersteller : VOLKSWAGEN

Befestigungsteile : Kegelbundschrauben M14x1,5, Schaftl. 35 mm, Kegelw. 60 Grad,
für Typ : 7J0; SYMVE; SYMWE; ST; SYN1E

Zubehör : Serie, s. Auflage 74D

Befestigungsteile : Kegelbundschrauben M14x1,5, Schaftl. 36 mm, Kegelw. 60 Grad,
für Typ : 7HC; 7HMA

Zubehör : Serie, s. Auflage 74D

Anzugsmoment der Befestigungsteile : 180 Nm für Typ : ST; 7HC; 7HMA; 7J0
200 Nm für Typ : SYMVE; SYMWE; SYN1E

S22 54959*00

**Gutachten 23-00394-CX-GBM-00
zur Erteilung der ABE 54959**

zu V.1. ANLAGE: 3

Antragsteller: Automotive Wheels B.V

Radtyp: VA758

Stand: 05.12.2023



Auto Service

Seite: 2 von 6

Verkaufsbezeichnung: **CALIFORNIA, CALIFORNIA BEACH**

Fahrzeugtyp	Betriebserlaubnis	kW	Reifen	Auflagen zu Reifen	Auflagen
7HMA	e1*2001/116*0289*..	62 - 150	245/45R18 100		ab e1*2007/46*0130*16;
		75 - 150	215/55R18 99	5JK	ab e1*2001/116*0289*25; ab e1*2001/116*0220*36; Lkw geschl.Kasten (Serie); Allradantrieb; Frontantrieb; 10B; 11B; 11G; 11H; 12A; 51A; 71A; 723; 73C; 74D; 74E; 77E

Verkaufsbezeichnung: **CALIFORNIA, KOMBI, MULTIVAN, CALIFORNIA BEACH**

Fahrzeugtyp	Betriebserlaubnis	kW	Reifen	Auflagen zu Reifen	Auflagen
7HC	e1*2001/116*0220*..	62 - 150	245/45R18 100		ab e1*2007/46*0130*16;
		75 - 150	215/55R18 99	5JK	ab e1*2001/116*0289*25; ab e1*2001/116*0220*36; Lkw geschl.Kasten (Serie); Allradantrieb; Frontantrieb; 10B; 11B; 11G; 11H; 12A; 51A; 71A; 723; 73C; 74D; 74E; 77E

Verkaufsbezeichnung: **CRAFTER**

Fahrzeugtyp	Betriebserlaubnis	kW	Reifen	Auflagen zu Reifen	Auflagen
SYMVE	e1*2007/46*1953*..	130	255/55R18C	11A; 24J; 24M; 26B; 27H; 54A	Allradantrieb; Frontantrieb; 10B; 10I; 11B; 11G; 11H; 12A; 51A; 71A; 723; 73C; 74D; 74E
SYMWE	e1*2007/46*1935*..	75 - 130	255/55R18C	11A; 24J; 24M; 26B; 27H; 54A	Allradantrieb; Frontantrieb; 10B; 10I; 11B; 11G; 11H; 12A; 51A; 71A; 723; 73C; 74D; 74E

Verkaufsbezeichnung: **CRAFTER MJ 2017-**

Fahrzeugtyp	Betriebserlaubnis	kW	Reifen	Auflagen zu Reifen	Auflagen
SYN1E	e1*2007/46*1613*..	75 - 130	255/55R18C	11A; 24J; 24M; 26B; 27H; 54A	10B; 10I; 11B; 11G; 11H; 12A; 51A; 71A; 723; 73C; 74D; 74E

**Gutachten 23-00394-CX-GBM-00
zur Erteilung der ABE 54959**

zu V.1. ANLAGE: 3

Antragsteller: Automotive Wheels B.V

Radtyp: VA758

Stand: 05.12.2023



Auto Service

Seite: 3 von 6

Verkaufsbezeichnung: **TRANSPORTER**

Fahrzeugtyp	Betriebserlaubnis	kW	Reifen	Auflagen zu Reifen	Auflagen
7J0	e1*2007/46*0130*..	62 - 150	215/55R18 99	5JK	bis e1*2007/46*0130*15; T5; Lkw geschl.Kasten (Serie); 10B; 11B; 11G; 11H; 12A; 51A; 71A; 723; 73C; 74D; 74E
			245/45R18 100		
7J0	e1*2007/46*0130*..	62 - 150	245/45R18 100	5JK	ab e1*2007/46*0130*16; ab e1*2001/116*0289*25; ab e1*2001/116*0220*36; Lkw geschl.Kasten (Serie); Allradantrieb; Frontantrieb; 10B; 11B; 11G; 11H; 12A; 51A; 71A; 723; 73C; 74D; 74E; 77E
		75 - 150	215/55R18 99		

Verkaufsbezeichnung: **T7 MULTIVAN**

Fahrzeugtyp	Betriebserlaubnis	kW	Reifen	Auflagen zu Reifen	Auflagen
ST	e1*2018/858*00018*..	100	215/55R18 99	11A; 245; 248	Frontantrieb; inkl. Hybrid; 10B; 11B; 11G; 11H; 12A; 51A; 71A; 723; 73C; 74D; 76O; 77E
		100 - 150	235/50R18 101		
			245/45R18 100		
			245/50R18 100		

Auflagen

- 101) Die mindestens erforderliche Tragfähigkeit des angeführten Reifen sind, mit Ausnahme der Reifen mit M+S-Profil, den Fahrzeugpapieren zu entnehmen, soweit im Verwendungsbereich keine Abweichungen festgelegt sind.
- 10B) Die mindestens erforderlichen Geschwindigkeitsbereiche der zu verwendenden Reifen sind, mit Ausnahme der Reifen mit M+S-Profil, den Fahrzeugpapieren zu entnehmen. Die für M+S Reifen zulässige Höchstgeschwindigkeit ist im Blickfeld des Fahrzeugführer sinnfällig anzugeben und im Betrieb nicht zu überschreiten. Die zulässige Achslast des Fahrzeuges darf nicht größer sein als das Zweifache der auf Seite 1 dieser Anlage angegebenen Radlast unter Berücksichtigung des angegebenen Abrollumfanges. Der beim Reifen angeführte Lastindex beschreibt die mindesterforderliche Tragfähigkeit, es sind Reifen mit höherem Lastindex zulässig, die max. Achslast ist mit diesem Lastindex zu vergleichen wodurch eventuell vorhandene Achslastaufgaben entfallen können.
- 11A) Der vorschriftsmäßige Zustand des Fahrzeuges ist durch einen amtlich anerkannten Sachverständigen oder Prüfer für den Kraftfahrzeugverkehr oder einen Prüferingenieur einer Überwachungsorganisation oder einen Angestellten nach Abschnitt 4 der Anlage VIIIb zur StVZO unter Angabe von FAHRZEUGHERSTELLER, FAHRZEUGTYP und FAHRZEUGIDENTIFIZIERUNGSNUMMER auf einem Nachweis entsprechend dem im Beispielkatalog zum §19 StVZO veröffentlichten Muster bescheinigen zu lassen.
- 11B) Wird eine in diesem Gutachten aufgeführte Reifengröße verwendet, die nicht bereits in der Fahrzeuggenehmigung für diesen Fahrzeug-Typ/ -Variante/ -Version bzw. Fahrzeugausführung genannt ist, so sind die Angaben über die Reifengrößen in den Fahrzeugpapieren bei der nächsten Befassung mit

Gutachten 23-00394-CX-GBM-00 zur Erteilung der ABE 54959

zu V.1. ANLAGE: 3

Antragsteller: Automotive Wheels B.V

Radtyp: VA758

Stand: 05.12.2023



Seite: 4 von 6

- den Fahrzeugpapieren durch die Zulassungsstelle unter Vorlage der Allgemeinen Betriebserlaubnis bzw. der Abnahmebestätigung nach §19 Abs. 3 der StVZO berichtigen zu lassen. Diese Berichtigung ist dann nicht erforderlich, wenn die ABE des Sonderrades eine Freistellung von der Pflicht zur Berichtigung der Fahrzeugpapiere enthält.
- 11G) Die Brems-, Lenkungsaggregate und das Fahrwerk mit Ausnahme von Sonder-Fahrwerksfedern müssen, sofern diese durch keine weiteren Auflagen berührt werden, dem Serienstand entsprechen. Für die Sonder-Fahrwerksfedern muß eine Allgemeine Betriebserlaubnis oder ein Teilegutachten vorliegen; gegen die Verwendung der Rad/Reifenkombination dürfen keine technischen Bedenken bestehen. Wird gleichzeitig mit dem Anbau der Sonderräder eine Fahrwerksänderung vorgenommen, so ist diese und ihre Auswirkung auf den Anbau der Sonderräder gesondert zu beurteilen.
- 11H) Wird das serienmäßige Ersatzrad verwendet, soll mit mäßiger Geschwindigkeit und nicht länger als erforderlich gefahren werden. Hierbei müssen die serienmäßigen Befestigungsteile verwendet werden. Bei Fahrzeugausführungen mit Allradantrieb ist bei Verwendung des Ersatzrades darauf zu achten, daß nur Reifen mit gleich großem Abrollumfang zulässig sind.
- 12A) Die Verwendung von Schneeketten ist nicht möglich, es sei denn, dass für den hier aufgeführten Fahrzeugtyp eine weitere Umrüstmöglichkeit im Gutachten aufgeführt ist. Für diese Umrüstung mit der Einschränkung in Spalte Auflagen "Auflagen zu Reifen" sind die dort aufgeführten Auflagen und Hinweise zu beachten.
- 245) Die Radabdeckung an Achse 1 ist durch Ausstellen der Frontschürze und des Kotflügels oder durch Anbau von dauerhaft befestigten Karosserieteilen im Bereich 30 Grad vor der Radmitte herzustellen. Je nach Rüstzustand des Fahrzeuges (z. B. Fahrzeugtieferlegung, Radabdeckungsverbreiterung, usw.) kann es möglich sein, dass die Radabdeckung ausreichend ist. Die gesamte Breite der Rad/Reifenkombination muss, unter Beachtung des maximal möglichen Betriebsmaßes des Reifens (1,04 fache der Nennbreite des Reifens), im oben genannten Bereich abgedeckt sein.
- 248) Die Radabdeckung an Achse 2 ist durch Ausstellen der Heckschürze und des Kotflügels oder durch Anbau von dauerhaft befestigten Karosserieteilen im Bereich 50 Grad hinter der Radmitte herzustellen. Je nach Rüstzustand des Fahrzeuges (z. B. Fahrzeugtieferlegung, Radabdeckungsverbreiterung, usw.) kann es möglich sein, dass die Radabdeckung ausreichend ist. Die gesamte Breite der Rad/Reifenkombination muss, unter Beachtung des maximal möglichen Betriebsmaßes des Reifens (1,04 fache der Nennbreite des Reifens), im oben genannten Bereich abgedeckt sein.
- 24J) Die Radabdeckung an Achse 1 ist durch Ausstellen der Frontschürze und des Kotflügels oder durch Anbau von dauerhaft befestigten Karosserieteilen im Bereich 30 Grad vor der Radmitte und 50 Grad hinter der Radmitte herzustellen. Je nach Rüstzustand des Fahrzeuges (z. B. Fahrzeugtieferlegung, Radabdeckungsverbreiterung, usw.) kann es möglich sein, dass die Radabdeckung ausreichend ist. Die gesamte Breite der Rad/Reifenkombination muss, unter Beachtung des maximal möglichen Betriebsmaßes des Reifens (1,04 fache der Nennbreite des Reifens), im oben genannten Bereich abgedeckt sein.
- 24M) Die Radabdeckung an Achse 2 ist durch Ausstellen der Heckschürze und des Kotflügels oder durch Anbau von dauerhaft befestigten Karosserieteilen im Bereich 30 Grad vor der Radmitte und 50 Grad hinter der Radmitte herzustellen. Je nach Rüstzustand des Fahrzeuges (z. B. Fahrzeugtieferlegung, Radabdeckungsverbreiterung, usw.) kann es möglich sein, dass die Radabdeckung ausreichend ist. Die gesamte Breite der Rad/Reifenkombination muss, unter Beachtung des maximal möglichen Betriebsmaßes des Reifens (1,04 fache der Nennbreite des Reifens), im oben genannten Bereich abgedeckt sein.
- 26B) Durch Anlegen der vorderen Radhausauschnittkanten und Kunststoffinnenkotflügel ist die Freigängigkeit der Rad/Reifen-Kombination herzustellen. Die genauen Maße / Bereiche sind dem beigefügten Anhang / Hinweisblatt "Nacharbeitsprofile Fahrzeug" am Ende dieser Anlage zu entnehmen.
- 27H) Durch Aufweiten bzw. Ausstellen der hinteren Radhäuser ist die Freigängigkeit der Rad/Reifen-Kombination unter Berücksichtigung der maximal zulässigen Betriebsbreite nach ETRTO bzw. WdK (1,04 fache Nennbreite des Reifens) herzustellen. Die genauen Maße / Bereiche sind dem beigefügten Anhang / Hinweisblatt "Nacharbeitsprofile Fahrzeug" am Ende dieser Anlage zu entnehmen.

Gutachten 23-00394-CX-GBM-00 zur Erteilung der ABE 54959

zu V.1. ANLAGE: 3

Antragsteller: Automotive Wheels B.V

Radtyp: VA758

Stand: 05.12.2023



Seite: 5 von 6

- 51A) Der vom Fahrzeughersteller (siehe Betriebsanleitung oder Reifenfülldruckhinweis am Fahrzeug) bzw. Reifenhersteller vorgeschriebene Reifenfülldruck ist zu beachten.
Die Verwendung von Reifen mit Notlaufeigenschaften ist laut Hersteller nur mit Reifenfülldrucküberwachungssystem zulässig.
- 54A) Es ist der Nachweis zu erbringen, daß die Anzeigen von Geschwindigkeitsmesser und Wegstreckenzähler innerhalb der zulässigen Toleranzen liegen. Sofern eine Angleichung durchgeführt wird, ist dies bei der Beurteilung weiterer Rad/Reifen-Kombinationen in den Fahrzeugpapieren zu berücksichtigen.
- 5JK) Die Verwendung dieser Reifengröße ist nur zulässig an Fahrzeugausführungen bis zu einer zulässigen Achslast von 1550kg.
- 71A) Zum Auswuchten der Sonderräder dürfen an der Felgenaußen- und -innenseite nur Klebegewichte unterhalb der Felgenschulter angebracht werden.
- 723) Es ist nur die Verwendung von Metallschraubventilen mit Überwurfmutter von außen, die weitgehend den Normen (DIN, E.T.R.T.O. bzw. Tire and Rim) entsprechen und die für einen Ventilloch-Nenn Durchmesser von 11,3 mm geeignet sind, zulässig.
Das Ventil darf nicht über den Felgenrand hinausragen. Es sind die Montagehinweise des Ventilherstellers zu beachten.
- 73C) Es ist nur die Verwendung von schlauchlosen Reifen zulässig.
- 74D) Es dürfen nur die serienmäßigen Radbefestigungsteile vom Fahrzeughersteller verwendet werden.
- 74E) Die Verwendung von Befestigungsmitteln mit entkoppeltem Schraubenbund ist erforderlich.
- 76O) Die Verwendung dieser Radgröße ist nicht zulässig an Fahrzeugausführungen, die serienmäßig laut COC-Papier (EG-Übereinstimmungserklärung) als kleinste Radgröße mit 19-Zoll-Rädern ausgerüstet sind.
- 77E) Das indirekte Reifendruckkontrollsystem ist zu kalibrieren. Es ist dafür den Ausführungen der Bedienungsanleitung Folge zu leisten.

§22 54959*00

**Gutachten 23-00394-CX-GBM-00
zur Erteilung der ABE 54959**

zu V.1. ANLAGE: 3

Antragsteller: Automotive Wheels B.V

Radtyp: VA758

Stand: 05.12.2023



Auto Service

Seite: 6 von 6

Nacharbeitsprofile Fahrzeug

Fahrzeug:

Hersteller: VW
Fahrzeugtyp: SYN1E
Genehm.Nr.: e1*2007/46*1613*..
Handelsbez.: CRAFTER MJ 2017-

Variante(n):

Nacharbeit Radhausausschnittkantenbereich:

Auflagen	Nacharbeit im Bereich		Achse
	von [mm]	bis [mm]	
26B	x = 300	y = 300	VA
26P	x = 250	y = 250	VA

Aufweiten Radhausausschnittkantenbereich:

Auflagen	Im Bereich		Aufweiten um [mm]	Achse
	von [mm]	bis [mm]		
26J	x = 300	y = 300	8	VA
26N	x = 300	y = 300	18	VA
27F	x300	y = 300	8	HA
27H	x = 300	y = 300	18	HA

S22 54959*00

**Gutachten 23-00394-CX-GBM-00
zur Erteilung der ABE 54959**

zu V.1. ANLAGE: 4

Antragsteller: Automotive Wheels B.V

Radtyp: VA758

Stand: 05.12.2023



Auto Service

Fahrzeughersteller : CITROEN, FIAT, PEUGEOT

Raddaten:

Radgröße nach Norm : 7 1/2 J X 18 H2

Einpreßtiefe (mm) : 53

Lochkreis (mm)/Lochzahl : 130/5

Zentrierart : Mittenzentrierung

Technische Daten, Kurzfassung

Ausführung	Ausführungsbezeichnung		Mitteln och in mm	Zentrierring- werkstoff	zul. Rad- last in kg	zul. Abroll umf. in mm	gültig ab Fertig datum
	Kennzeichnung Rad	Kennzeichnung Zentrierring					
LK130	LK130	ohne	78,1		1320	2300	02/23

Im Fahrzeug vorgeschriebene Fahrzeugsysteme, z. B. Reifendruckkontrollsysteme, müssen nach Anbau der Sonderräder funktionsfähig bleiben.

Der Fahrzeughalter muss auf die Kontrolle des Anzugsmoments der Befestigungsmittel nach einer Wegstrecke von 50km hingewiesen werden.

Verwendungsbereich/Fz-Hersteller : CITROEN

Befestigungsteile : Kegelbundschrauben M16x1,5, Schaftl. 30 mm, Kegelw. 60 Grad

Zubehör : Serie, s. Auflage 74D

Anzugsmoment der Befestigungsteile : 180 Nm (Jumper LK130) Nm

Verkaufsbezeichnung: **CITROEN JUMPER**

Fahrzeugtyp	Betriebserlaubnis	kW	Reifen	Auflagen zu Reifen	Auflagen
Y 250L	e3*2001/116*0234*.. L773	74 - 130	255/55R18C 117/115	ME9; 11A; 24C; 24D; 26B; 26J	Van; Lkw geschl.Kasten (Serie); Ohne Radhausverbreiter. Serie; Frontantrieb; 10B; 11B; 11G; 11H; 12A; 51A; 71A; 723; 73C; 74D
Y 250L	e3*2001/116*0234*.. L773	74 - 130	255/55R18C 117/115	ME9; 11A; 24C; 244; 247; 26B; 26J	Van; Lkw geschl.Kasten (Serie); Mit Radhausverbreiterung Serie; Frontantrieb; 10B; 11B; 11G; 11H; 12A; 51A; 71A; 723; 73C; 74D

**Gutachten 23-00394-CX-GBM-00
zur Erteilung der ABE 54959**

zu V.1. ANLAGE: 4

Antragsteller: Automotive Wheels B.V

Radtyp: VA758

Stand: 05.12.2023



Auto Service

Seite: 2 von 18

Verkaufsbezeichnung: **CITROEN JUMPER, RELAY**

Fahrzeugtyp	Betriebserlaubnis	kW	Reifen	Auflagen zu Reifen	Auflagen
Y	e3*2007/46*0046*.. e3*2007/46*0051*..	74 - 130	255/55R18C 117/115	ME9; 11A; 24C; 24D; 26B; 26J	Van; Lkw geschl.Kasten (Serie); Ohne Radhausverbreiter. Serie; Frontantrieb; 10B; 11B; 11G; 11H; 12A; 51A; 71A; 723; 73C; 74D
Y	e3*2007/46*0046*.. e3*2007/46*0051*..	74 - 130	255/55R18C 117/115	ME9; 11A; 24C; 244; 247; 26B; 26J	Van; Lkw geschl.Kasten (Serie); Mit Radhausverbreiterung Serie; Frontantrieb; 10B; 11B; 11G; 11H; 12A; 51A; 71A; 723; 73C; 74D

Verwendungsbereich/Fz-Hersteller : FIAT

Befestigungsteile : Kegelbundschauben M16x1,5, Schaftl. 30 mm, Kegelw. 60 Grad

Zubehör : Serie, s. Auflage 74D

Anzugsmoment der Befestigungsteile : 180 Nm (Ducato LK130) Nm

Verkaufsbezeichnung: **FIAT DUCATO**

Fahrzeugtyp	Betriebserlaubnis	kW	Reifen	Auflagen zu Reifen	Auflagen
250 250L	e3*2001/116*0232*.. e3*2007/46*0044*.. e3*2007/46*0049*.. L778 L779	88 - 130	255/55R18C 116	ME9; 11A; 24C; 244; 247; 26B; 26J	Van; Lkw geschl.Kasten (Serie); Mit Radhausverbreiterung Serie; Frontantrieb; 10B; 11B; 11G; 11H; 12A; 51A; 71A; 723; 73C; 74D
250 250L	e3*2001/116*0232*.. e3*2007/46*0044*.. e3*2007/46*0049*.. L778 L779	88 - 130	255/55R18C 116	ME9; 11A; 24C; 24D; 26B; 26J	Opel Movano; Van; Lkw geschl.Kasten (Serie); Ohne Radhausverbreiter. Serie; Frontantrieb; 10B; 11B; 11G; 11H; 12A; 51A; 71A; 723; 73C; 74D

Verwendungsbereich/Fz-Hersteller : PEUGEOT

Befestigungsteile : Kegelbundschauben M16x1,5, Schaftl. 30 mm, Kegelw. 60 Grad

Zubehör : Serie, s. Auflage 74D

Anzugsmoment der Befestigungsteile : 180 Nm (Boxer LK130) Nm

S22 54959*00

**Gutachten 23-00394-CX-GBM-00
zur Erteilung der ABE 54959**

zu V.1. ANLAGE: 4

Antragsteller: Automotive Wheels B.V

Radtyp: VA758

Stand: 05.12.2023



Auto Service

Seite: 3 von 18

Verkaufsbezeichnung: **BOXER**

Fahrzeugtyp	Betriebserlaubnis	kW	Reifen	Auflagen zu Reifen	Auflagen
Y	e3*2007/46*0045*.. e3*2007/46*0050*..	88 - 130	255/55R18C 117/115	ME9; 11A; 24C; 244; 247; 26B; 26J	Peugeot Boxer; Van; Lkw geschl.Kasten (Serie); Mit Radhausverbreiterung Serie; Frontantrieb; 10B; 11B; 11G; 11H; 12A; 51A; 71A; 723; 73C; 74D
Y	e3*2007/46*0045*.. e3*2007/46*0050*..	88 - 130	255/55R18C 117/115	ME9; 11A; 24C; 24D; 26B; 26J	Peugeot Boxer; Van; Lkw geschl.Kasten (Serie); Ohne Radhausverbreiter. Serie; Frontantrieb; 10B; 11B; 11G; 11H; 12A; 51A; 71A; 723; 73C; 74D

Verkaufsbezeichnung: **PEUGEOT BOXER**

Fahrzeugtyp	Betriebserlaubnis	kW	Reifen	Auflagen zu Reifen	Auflagen
Y 250L	e3*2001/116*0233*.. L772	88 - 130	255/55R18C 117/115	ME9; 11A; 24C; 244; 247; 26B; 26J	Peugeot Boxer; Van; Lkw geschl.Kasten (Serie); Mit Radhausverbreiterung Serie; Frontantrieb; 10B; 11B; 11G; 11H; 12A; 51A; 71A; 723; 73C; 74D
Y 250L	e3*2001/116*0233*.. L772	88 - 130	255/55R18C 117/115	ME9; 11A; 24C; 24D; 26B; 26J	Peugeot Boxer; Van; Lkw geschl.Kasten (Serie); Ohne Radhausverbreiter. Serie; Frontantrieb; 10B; 11B; 11G; 11H; 12A; 51A; 71A; 723; 73C; 74D

Auflagen

- 10B) Die mindestens erforderlichen Geschwindigkeitsbereiche der zu verwendenden Reifen sind, mit Ausnahme der Reifen mit M+S-Profil, den Fahrzeugpapieren zu entnehmen. Die für M+S Reifen zulässige Höchstgeschwindigkeit ist im Blickfeld des Fahrzeugführer sinnfällig anzugeben und im Betrieb nicht zu überschreiten. Die zulässige Achslast des Fahrzeuges darf nicht größer sein als das Zweifache der auf Seite 1 dieser Anlage angegebenen Radlast unter Berücksichtigung des angegebenen Abrollumfanges. Der beim Reifen angeführte Lastindex beschreibt die mindesterforderliche Tragfähigkeit, es sind Reifen mit höherem Lastindex zulässig, die max. Achslast ist mit diesem Lastindex zu vergleichen wodurch eventuell vorhandene Achslastaufgaben entfallen können.
- 11A) Der vorschriftsmäßige Zustand des Fahrzeuges ist durch einen amtlich anerkannten Sachverständigen oder Prüfer für den Kraftfahrzeugverkehr oder einen Prüfingenieur einer Überwachungsorganisation oder einen Angestellten nach Abschnitt 4 der Anlage VIIIb zur StVZO unter Angabe von FAHRZEUGHERSTELLER, FAHRZEUGTYP und FAHRZEUGIDENTIFIZIERUNGNUMMER auf einem Nachweis entsprechend dem im Beispielkatalog zum §19 StVZO veröffentlichten Muster bescheinigen zu lassen.

Gutachten 23-00394-CX-GBM-00 zur Erteilung der ABE 54959

zu V.1. ANLAGE: 4

Antragsteller: Automotive Wheels B.V

Radtyp: VA758

Stand: 05.12.2023



Seite: 4 von 18

- 11B) Wird eine in diesem Gutachten aufgeführte Reifengröße verwendet, die nicht bereits in der Fahrzeuggenehmigung für diesen Fahrzeug-Typ/ -Variante/ -Version bzw. Fahrzeugausführung genannt ist, so sind die Angaben über die Reifengrößen in den Fahrzeugpapieren bei der nächsten Befassung mit den Fahrzeugpapieren durch die Zulassungsstelle unter Vorlage der Allgemeinen Betriebserlaubnis bzw. der Abnahmebestätigung nach §19 Abs. 3 der StVZO berichtigen zu lassen. Diese Berichtigung ist dann nicht erforderlich, wenn die ABE des Sonderrades eine Freistellung von der Pflicht zur Berichtigung der Fahrzeugpapiere enthält.
- 11G) Die Brems-, Lenkungsaggregate und das Fahrwerk mit Ausnahme von Sonder-Fahrwerksfedern müssen, sofern diese durch keine weiteren Auflagen berührt werden, dem Serienstand entsprechen. Für die Sonder-Fahrwerksfedern muß eine Allgemeine Betriebserlaubnis oder ein Teilegutachten vorliegen; gegen die Verwendung der Rad/Reifenkombination dürfen keine technischen Bedenken bestehen. Wird gleichzeitig mit dem Anbau der Sonderräder eine Fahrwerksänderung vorgenommen, so ist diese und ihre Auswirkung auf den Anbau der Sonderräder gesondert zu beurteilen.
- 11H) Wird das serienmäßige Ersatzrad verwendet, soll mit mäßiger Geschwindigkeit und nicht länger als erforderlich gefahren werden. Hierbei müssen die serienmäßigen Befestigungsteile verwendet werden. Bei Fahrzeugausführungen mit Allradantrieb ist bei Verwendung des Ersatzrades darauf zu achten, daß nur Reifen mit gleich großem Abrollumfang zulässig sind.
- 12A) Die Verwendung von Schneeketten ist nicht möglich, es sei denn, dass für den hier aufgeführten Fahrzeugtyp eine weitere Umrüstmöglichkeit im Gutachten aufgeführt ist. Für diese Umrüstung mit der Einschränkung in Spalte Auflagen "Auflagen zu Reifen" sind die dort aufgeführten Auflagen und Hinweise zu beachten.
- 244) Die Radabdeckung an Achse 2 ist durch Ausstellen der Heckschürze und des Kotflügels oder durch Anbau von dauerhaft befestigten Karosserieteilen im Bereich 50 Grad hinter der Radmitte herzustellen. Die gesamte Breite der Rad/Reifenkombination muss, unter Beachtung des maximal möglichen Betriebsmaßes des Reifens (1,04 fache der Nennbreite des Reifens), im oben genannten Bereich abgedeckt sein.
- 247) Die Radabdeckung an Achse 2 ist durch Ausstellen des Kotflügels oder durch Anbau von dauerhaft befestigten Karosserieteilen im Bereich 30 Grad vor der Radmitte herzustellen. Je nach Rüstzustand des Fahrzeuges (z. B. Fahrzeugtieferlegung, Radabdeckungsverbreiterung, usw.) kann es möglich sein, dass die Radabdeckung ausreichend ist. Die gesamte Breite der Rad/Reifenkombination muss, unter Beachtung des maximal möglichen Betriebsmaßes des Reifens (1,04 fache der Nennbreite des Reifens), im oben genannten Bereich abgedeckt sein.
- 24C) Die Radabdeckung an Achse 1 ist durch Ausstellen der Frontschürze und des Kotflügels oder durch Anbau von dauerhaft befestigten Karosserieteilen im Bereich 30 Grad vor der Radmitte und 50 Grad hinter der Radmitte herzustellen. Die gesamte Breite der Rad/Reifenkombination muss, unter Beachtung des maximal möglichen Betriebsmaßes des Reifens (1,04 fache der Nennbreite des Reifens), im oben genannten Bereich abgedeckt sein.
- 24D) Die Radabdeckung an Achse 2 ist durch Ausstellen der Heckschürze und des Kotflügels oder durch Anbau von dauerhaft befestigten Karosserieteilen im Bereich 30 Grad vor der Radmitte und 50 Grad hinter der Radmitte herzustellen. Die gesamte Breite der Rad/Reifenkombination muss, unter Beachtung des maximal möglichen Betriebsmaßes des Reifens (1,04 fache der Nennbreite des Reifens), im oben genannten Bereich abgedeckt sein.
- 26B) Durch Anlegen der vorderen Radhausauschnittkanten und Kunststoffinnenkotflügel ist die Freigängigkeit der Rad/Reifen-Kombination herzustellen. Die genauen Maße / Bereiche sind dem beigefügten Anhang / Hinweisblatt "Nacharbeitsprofile Fahrzeug" am Ende dieser Anlage zu entnehmen.
- 26J) Durch Aufweiten bzw. Ausstellen der vorderen Radhäuser ist die Freigängigkeit der Rad/Reifen-Kombination herzustellen. Die genauen Maße / Bereiche sind dem beigefügten Anhang / Hinweisblatt "Nacharbeitsprofile Fahrzeug" am Ende dieser Anlage zu entnehmen.
- 51A) Der vom Fahrzeughersteller (siehe Betriebsanleitung oder Reifenfülldruckhinweis am Fahrzeug) bzw. Reifenhersteller vorgeschriebene Reifenfülldruck ist zu beachten.

Gutachten 23-00394-CX-GBM-00 zur Erteilung der ABE 54959

zu V.1. ANLAGE: 4

Antragsteller: Automotive Wheels B.V

Radtyp: VA758

Stand: 05.12.2023



Auto Service

Seite: 5 von 18

Die Verwendung von Reifen mit Notlaufeigenschaften ist laut Hersteller nur mit Reifenfülldrucküberwachungssystem zulässig.

- 71A) Zum Auswuchten der Sonderräder dürfen an der Felgenaußen- und -innenseite nur Klebegewichte unterhalb der Felgenschulter angebracht werden.
- 723) Es ist nur die Verwendung von Metallschraubventilen mit Überwurfmutter von außen, die weitgehend den Normen (DIN, E.T.R.T.O. bzw. Tire and Rim) entsprechen und die für einen Ventilloch-Nenn Durchmesser von 11,3 mm geeignet sind, zulässig.
Das Ventil darf nicht über den Felgenrand hinausragen. Es sind die Montagehinweise des Ventilherstellers zu beachten.
- 73C) Es ist nur die Verwendung von schlauchlosen Reifen zulässig.
- 74D) Es dürfen nur die serienmäßigen Radbefestigungsteile vom Fahrzeughersteller verwendet werden.
- ME9) Die Verwendung der Rad/Reifenkombination ist nur mit einer tatsächlichen Reifenbreite von maximal 262 mm (gemessen) zulässig.

§22 54959*00

**Gutachten 23-00394-CX-GBM-00
zur Erteilung der ABE 54959**

zu V.1. ANLAGE: 4

Antragsteller: Automotive Wheels B.V

Radtyp: VA758

Stand: 05.12.2023



Auto Service

Seite: 6 von 18

Nacharbeitsprofile Fahrzeug

Fahrzeug:

Hersteller: CITROEN
Fahrzeugtyp: Y
Genehm.Nr.: e3*2007/46*0051*..
Handelsbez.: CITROEN JUMPER, RELAY

Variante(n):

Nacharbeit Radhausausschnittkantenbereich:

Auflagen	Nacharbeit im Bereich		Achse
	von [mm]	bis [mm]	
26B	x = 400	y = 400	VA
26P	x = 350	y = 350	VA

Aufweiten Radhausausschnittkantenbereich:

Auflagen	Im Bereich		Aufweiten um [mm]	Achse
	von [mm]	bis [mm]		
26J	x = 400	y = 400	15	VA
26N	x = 400	y = 400	8	VA

S22 54959*00

**Gutachten 23-00394-CX-GBM-00
zur Erteilung der ABE 54959**

zu V.1. ANLAGE: 4

Antragsteller: Automotive Wheels B.V

Radtyp: VA758

Stand: 05.12.2023



Auto Service

Seite: 7 von 18

Nacharbeitsprofile Fahrzeug

Fahrzeug:

Hersteller: CITROEN
Fahrzeugtyp: Y
Genehm.Nr.: e3*2007/46*0046*..
Handelsbez.: CITROEN JUMPER, RELAY

Variante(n):

Nacharbeit Radhausausschnittkantenbereich:

Auflagen	Nacharbeit im Bereich		Achse
	von [mm]	bis [mm]	
26B	x = 400	y = 400	VA
26P	x = 350	y = 350	VA

Aufweiten Radhausausschnittkantenbereich:

Auflagen	Im Bereich		Aufweiten um [mm]	Achse
	von [mm]	bis [mm]		
26J	x = 400	y = 400	15	VA
26N	x = 400	y = 400	8	VA

S22 54959*00

**Gutachten 23-00394-CX-GBM-00
zur Erteilung der ABE 54959**

zu V.1. ANLAGE: 4

Antragsteller: Automotive Wheels B.V

Radtyp: VA758

Stand: 05.12.2023



Auto Service

Seite: 8 von 18

Nacharbeitsprofile Fahrzeug

Fahrzeug:

Hersteller: CITROEN
Fahrzeugtyp: 250L
Genehm.Nr.: L773
Handelsbez.: CITROEN JUMPER

Variante(n):

Nacharbeit Radhausausschnittkantenbereich:

Auflagen	Nacharbeit im Bereich		Achse
	von [mm]	bis [mm]	
26B	x = 400	y = 400	VA
26P	x = 350	y = 350	VA

Aufweiten Radhausausschnittkantenbereich:

Auflagen	Im Bereich		Aufweiten um [mm]	Achse
	von [mm]	bis [mm]		
26J	x = 400	y = 400	15	VA
26N	x = 400	y = 400	8	VA

S22 54959*00

**Gutachten 23-00394-CX-GBM-00
zur Erteilung der ABE 54959**

zu V.1. ANLAGE: 4

Antragsteller: Automotive Wheels B.V

Radtyp: VA758

Stand: 05.12.2023



Auto Service

Seite: 9 von 18

Nacharbeitsprofile Fahrzeug

Fahrzeug:

Hersteller: CITROEN
Fahrzeugtyp: Y
Genehm.Nr.: e3*2001/116*0234*..
Handelsbez.: CITROEN JUMPER

Variante(n):

Nacharbeit Radhausausschnittkantenbereich:

Auflagen	Nacharbeit im Bereich		Achse
	von [mm]	bis [mm]	
26B	x = 400	y = 400	VA
26P	x = 350	y = 350	VA

Aufweiten Radhausausschnittkantenbereich:

Auflagen	Im Bereich		Aufweiten um [mm]	Achse
	von [mm]	bis [mm]		
26J	x = 400	y = 400	15	VA
26N	x = 400	y = 400	8	VA

S22 54959*00

**Gutachten 23-00394-CX-GBM-00
zur Erteilung der ABE 54959**

zu V.1. ANLAGE: 4

Antragsteller: Automotive Wheels B.V

Radtyp: VA758

Stand: 05.12.2023



Auto Service

Nacharbeitsprofile Fahrzeug

Fahrzeug:

Hersteller: FIAT
Fahrzeugtyp: 250
Genehm.Nr.: L778
Handelsbez.: FIAT DUCATO

Variante(n):

Nacharbeit Radhausausschnittkantenbereich:

Auflagen	Nacharbeit im Bereich		Achse
	von [mm]	bis [mm]	
26B	x = 400	y = 400	VA
26P	x = 350	y = 350	VA

Aufweiten Radhausausschnittkantenbereich:

Auflagen	Im Bereich		Aufweiten um [mm]	Achse
	von [mm]	bis [mm]		
26J	x = 400	y = 400	15	VA
26N	x = 400	y = 400	8	VA

S22 54959*00

**Gutachten 23-00394-CX-GBM-00
zur Erteilung der ABE 54959**

zu V.1. ANLAGE: 4

Antragsteller: Automotive Wheels B.V

Radtyp: VA758

Stand: 05.12.2023



Auto Service

Seite: 11 von 18

Nacharbeitsprofile Fahrzeug

Fahrzeug:

Hersteller: FIAT
Fahrzeugtyp: 250
Genehm.Nr.: e3*2007/46*0044*..
Handelsbez.: FIAT DUCATO

Variante(n):

Nacharbeit Radhausausschnittkantenbereich:

Auflagen	Nacharbeit im Bereich		Achse
	von [mm]	bis [mm]	
26B	x = 400	y = 400	VA
26P	x = 350	y = 350	VA

Aufweiten Radhausausschnittkantenbereich:

Auflagen	Im Bereich		Aufweiten um [mm]	Achse
	von [mm]	bis [mm]		
26J	x = 400	y = 400	15	VA
26N	x = 400	y = 400	8	VA

S22 54959*00

**Gutachten 23-00394-CX-GBM-00
zur Erteilung der ABE 54959**

zu V.1. ANLAGE: 4

Antragsteller: Automotive Wheels B.V

Radtyp: VA758

Stand: 05.12.2023



Auto Service

Seite: 12 von 18

Nacharbeitsprofile Fahrzeug

Fahrzeug:

Hersteller: FIAT
Fahrzeugtyp: 250
Genehm.Nr.: e3*2007/46*0049*..
Handelsbez.: FIAT DUCATO

Variante(n):

Nacharbeit Radhausausschnittkantenbereich:

Auflagen	Nacharbeit im Bereich		Achse
	von [mm]	bis [mm]	
26B	x = 400	y = 400	VA
26P	x = 350	y = 350	VA

Aufweiten Radhausausschnittkantenbereich:

Auflagen	Im Bereich		Aufweiten um [mm]	Achse
	von [mm]	bis [mm]		
26J	x = 400	y = 400	15	VA
26N	x = 400	y = 400	8	VA

S22 54959*00

**Gutachten 23-00394-CX-GBM-00
zur Erteilung der ABE 54959**

zu V.1. ANLAGE: 4

Antragsteller: Automotive Wheels B.V

Radtyp: VA758

Stand: 05.12.2023



Auto Service

Seite: 13 von 18

Nacharbeitsprofile Fahrzeug

Fahrzeug:

Hersteller: FIAT
Fahrzeugtyp: 250L
Genehm.Nr.: L779
Handelsbez.: FIAT DUCATO

Variante(n):

Nacharbeit Radhausausschnittkantenbereich:

Auflagen	Nacharbeit im Bereich		Achse
	von [mm]	bis [mm]	
26B	x = 400	y = 400	VA
26P	x = 350	y = 350	VA

Aufweiten Radhausausschnittkantenbereich:

Auflagen	Im Bereich		Aufweiten um [mm]	Achse
	von [mm]	bis [mm]		
26J	x = 400	y = 400	15	VA
26N	x = 400	y = 400	8	VA

S22 54959*00

**Gutachten 23-00394-CX-GBM-00
zur Erteilung der ABE 54959**

zu V.1. ANLAGE: 4

Antragsteller: Automotive Wheels B.V

Radtyp: VA758

Stand: 05.12.2023



Auto Service

Seite: 14 von 18

Nacharbeitsprofile Fahrzeug

Fahrzeug:

Hersteller: FIAT
Fahrzeugtyp: 250
Genehm.Nr.: e3*2001/116*0232*..
Handelsbez.: FIAT DUCATO

Variante(n):

Nacharbeit Radhausausschnittkantenbereich:

Auflagen	Nacharbeit im Bereich		Achse
	von [mm]	bis [mm]	
26B	x = 400	y = 400	VA
26P	x = 350	y = 350	VA

Aufweiten Radhausausschnittkantenbereich:

Auflagen	Im Bereich		Aufweiten um [mm]	Achse
	von [mm]	bis [mm]		
26J	x = 400	y = 400	15	VA
26N	x = 400	y = 400	8	VA

S22 54959*00

**Gutachten 23-00394-CX-GBM-00
zur Erteilung der ABE 54959**

zu V.1. ANLAGE: 4

Antragsteller: Automotive Wheels B.V

Radtyp: VA758

Stand: 05.12.2023



Auto Service

Seite: 15 von 18

Nacharbeitsprofile Fahrzeug

Fahrzeug:

Hersteller: PEUGEOT
Fahrzeugtyp: Y
Genehm.Nr.: e3*2007/46*0050*..
Handelsbez.: BOXER

Variante(n):

Nacharbeit Radhausausschnittkantenbereich:

Auflagen	Nacharbeit im Bereich		Achse
	von [mm]	bis [mm]	
26B	x = 400	y = 400	VA
26P	x = 350	y = 350	VA

Aufweiten Radhausausschnittkantenbereich:

Auflagen	Im Bereich		Aufweiten um [mm]	Achse
	von [mm]	bis [mm]		
26J	x = 400	y = 400	15	VA
26N	x = 400	y = 400	8	VA

S22 54959*00

**Gutachten 23-00394-CX-GBM-00
zur Erteilung der ABE 54959**

zu V.1. ANLAGE: 4

Antragsteller: Automotive Wheels B.V

Radtyp: VA758

Stand: 05.12.2023



Auto Service

Nacharbeitsprofile Fahrzeug

Fahrzeug:

Hersteller: PEUGEOT
Fahrzeugtyp: Y
Genehm.Nr.: e3*2007/46*0045*..
Handelsbez.: BOXER

Variante(n):

Nacharbeit Radhausausschnittkantenbereich:

Auflagen	Nacharbeit im Bereich		Achse
	von [mm]	bis [mm]	
26B	x = 400	y = 400	VA
26P	x = 350	y = 350	VA

Aufweiten Radhausausschnittkantenbereich:

Auflagen	Im Bereich		Aufweiten um [mm]	Achse
	von [mm]	bis [mm]		
26J	x = 400	y = 400	15	VA
26N	x = 400	y = 400	8	VA

S22 54959*00

**Gutachten 23-00394-CX-GBM-00
zur Erteilung der ABE 54959**

zu V.1. ANLAGE: 4

Antragsteller: Automotive Wheels B.V

Radtyp: VA758

Stand: 05.12.2023



Auto Service

Seite: 17 von 18

Nacharbeitsprofile Fahrzeug

Fahrzeug:

Hersteller: PEUGEOT
Fahrzeugtyp: Y
Genehm.Nr.: e3*2001/116*0233*..
Handelsbez.: PEUGEOT BOXER

Variante(n):

Nacharbeit Radhausausschnittkantenbereich:

Auflagen	Nacharbeit im Bereich		Achse
	von [mm]	bis [mm]	
26B	x = 400	y = 400	VA
26P	x = 350	y = 350	VA

Aufweiten Radhausausschnittkantenbereich:

Auflagen	Im Bereich		Aufweiten um [mm]	Achse
	von [mm]	bis [mm]		
26J	x = 400	y = 400	15	VA
26N	x = 400	y = 400	8	VA

S22 54959*00

**Gutachten 23-00394-CX-GBM-00
zur Erteilung der ABE 54959**

zu V.1. ANLAGE: 4

Antragsteller: Automotive Wheels B.V

Radtyp: VA758

Stand: 05.12.2023



Auto Service

Seite: 18 von 18

Nacharbeitsprofile Fahrzeug

Fahrzeug:

Hersteller: PEUGEOT
Fahrzeugtyp: 250L
Genehm.Nr.: L772
Handelsbez.: PEUGEOT BOXER

Variante(n):

Nacharbeit Radhausausschnittkantenbereich:

Auflagen	Nacharbeit im Bereich		Achse
	von [mm]	bis [mm]	
26B	x = 400	y = 400	VA
26P	x = 350	y = 350	VA

Aufweiten Radhausausschnittkantenbereich:

Auflagen	Im Bereich		Aufweiten um [mm]	Achse
	von [mm]	bis [mm]		
26J	x = 400	y = 400	15	VA
26N	x = 400	y = 400	8	VA

S22 54959*00